

KODDO

8+

רובוט מקודד



למדו לקודד ללא מחשב

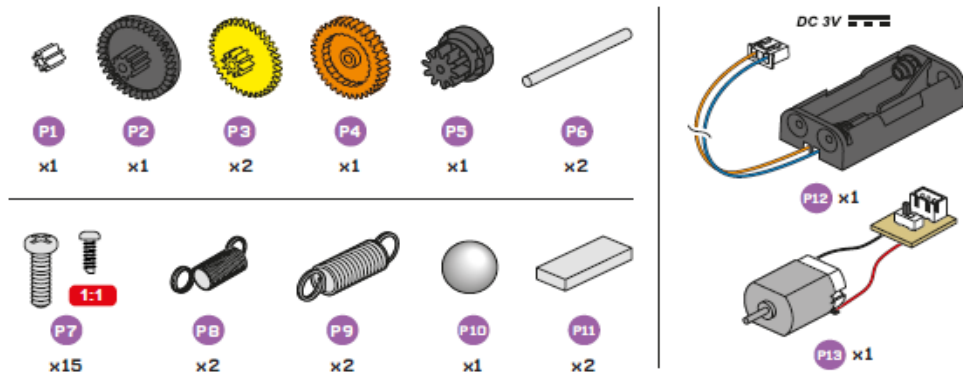
5

דגמים



Buki
France
SCIENCES

תכולת המארז



P1 – גלגל שיניים

P2 – גלגל שיניים שחור

P3 – גלגל שיניים צהוב

P4 – גלגל שיניים כתום

P5 – גלגל שיניים כתום קטן

P6 – מוט

P7 – בורג הקשה

P8 – קפיץ (קטן)

P9 – קפיץ (גדול)

P10 – כדור פלדה

P11 – מכסה

P12 – מחזיק סוללות עם מחבר

P13 – מנוע עם לוח PC

כלי עבודה נוספים דרושים



צבת



מברג



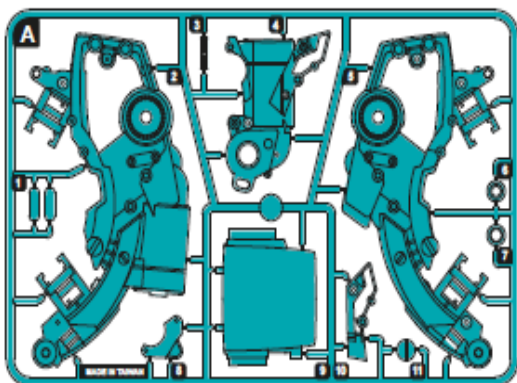
סרגל



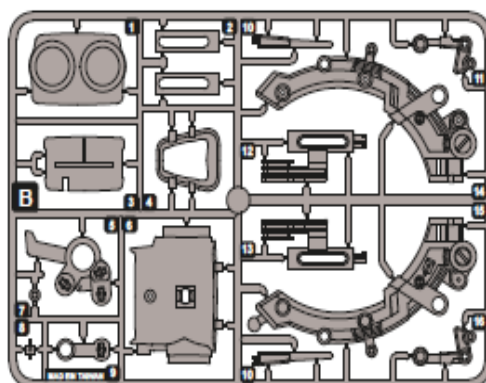
טוש סימון

חלקים שיש להפריד

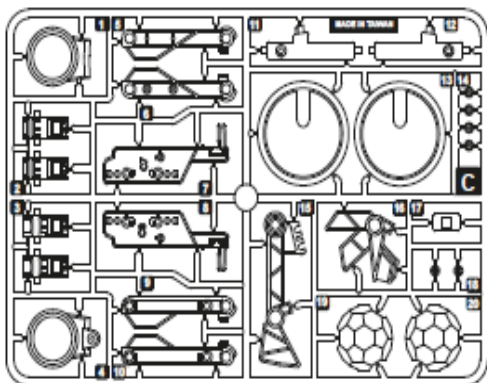
הפרידו ונתקו בהתאם לצורך



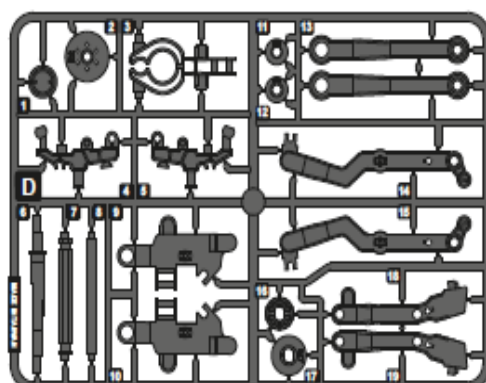
A



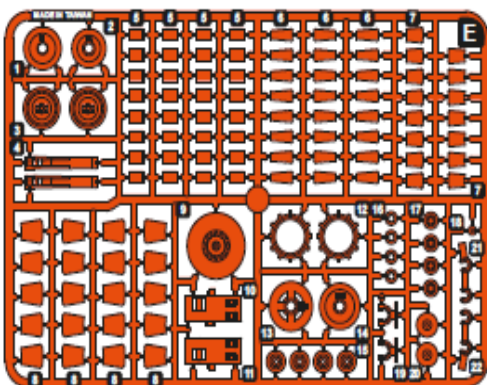
B



C



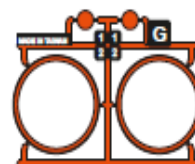
D



E



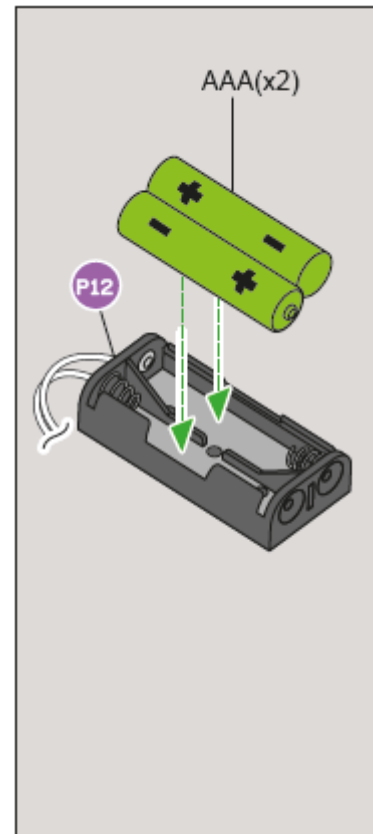
F



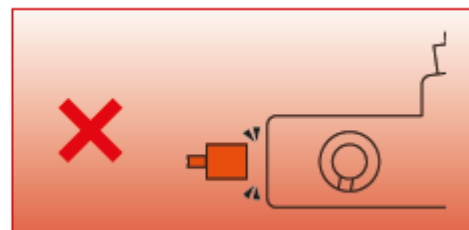
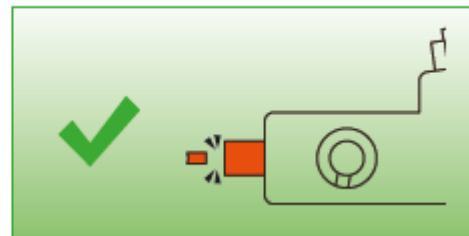
G

התקנה של הסוללות

מוצר זה מצריך שימוש ב-2 סוללות LR03-AAA שאינן כלולות במארז. הסוללות יוחלפו על ידי אדם מבוגר. הסוללות מסווגות בתור מוצר WEEE ויש להשליכן בצורה בטוחה כאשר אין בהן יותר צורך. עיינו בתרשים על מנת לדעת כיצד להוציא ולהכניס סוללות. אין לנסות ולהטעין מחדש סוללות לא נטענות. סוללות נטענות יש להטעין תחת השגחה של אדם מבוגר: את הסוללות הנטענות יש להוציא מהמשחק לפני שטעינה: אין לערבב בין סוגים שונים של סוללות. את הסוללות יש להכניס עם המגעים בכיוון הנכון (עיינו באיור). יש להוציא סוללות משומשות מהמשחק. אין לגרום קצר למגעים של הסוללות.

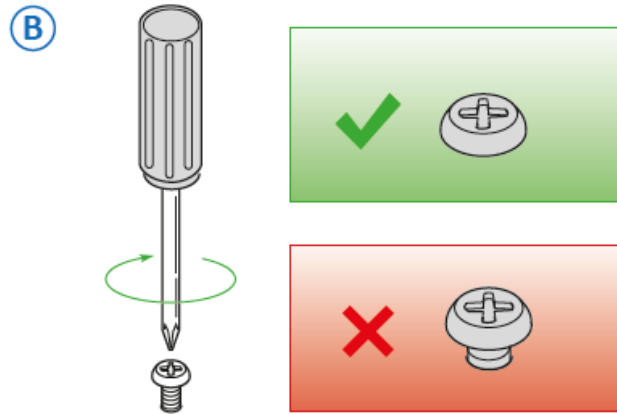


טיפים

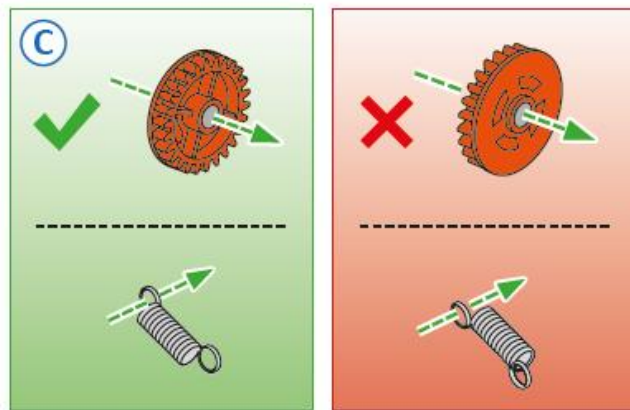


בקשו מאדם מבוגר לחתוך את כל החספוסים טרם הרכבת החלקים. בחלקים מסוימים, אנא וודאו שאתם חותכים רק את החספוסים.

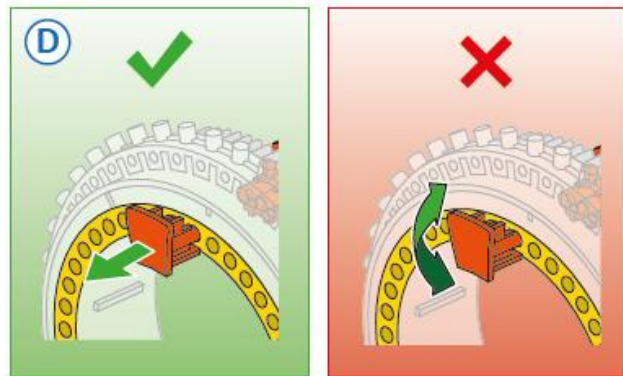
השתמשו במברג עבור הברגים (P7). אנא וודאו לחזק את הברגים בצורה מספיק טובה, כלומר: כך שהרובוט יכול לתפקד כנדרש. לחיזוק הברגים, סובבו את המברג בכיוון השעון.



חשוב לדעת: חלקים מסוימים נראים דומים. נהגו בקפידה בהתאם לכיוון ההרכבה.



קראו את ההוראות בקפידה ונהגו בהתאם לשלבי ההרכבה בסדר הנכון.

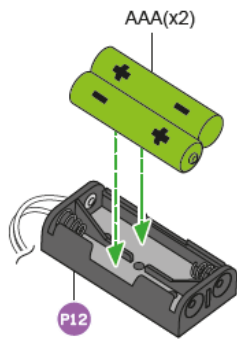


קראו את ההוראות בקפידה ונהגו בהתאם לשלבי ההרכבה בסדר הנכון.



A הראש של הרובוט

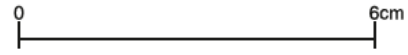
1



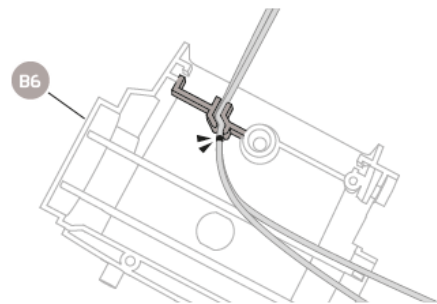
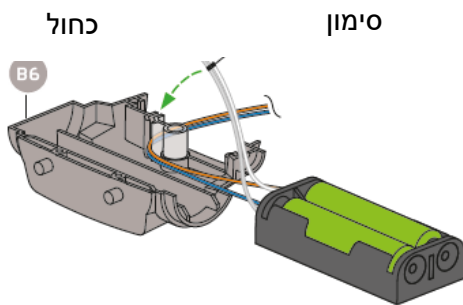
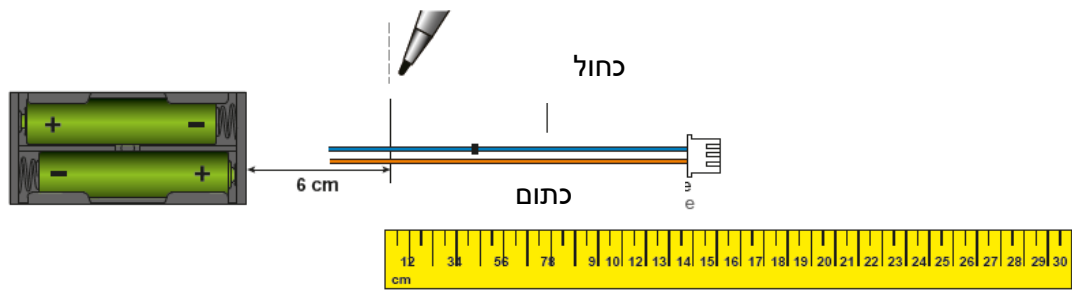
עיינו בעמוד 4

2

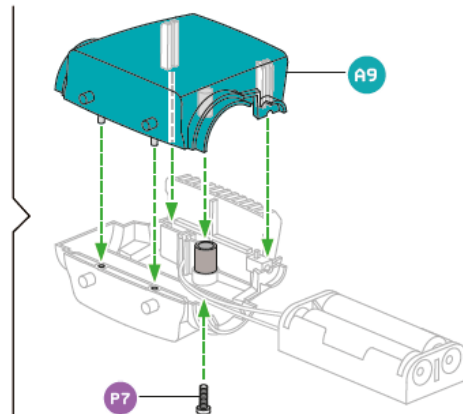
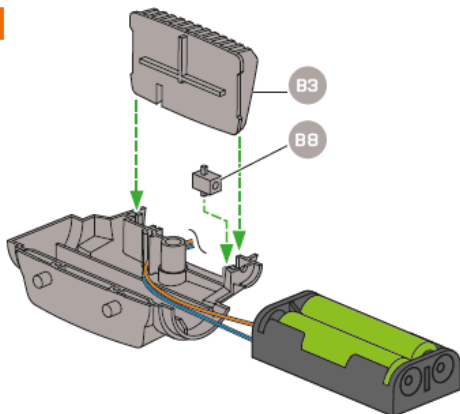
צרו סימן בעזרת הטוש (אינו כלול)

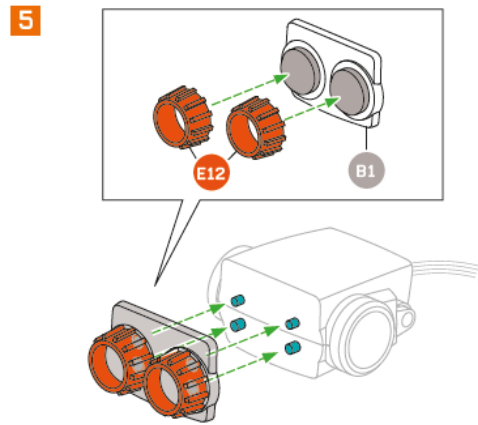
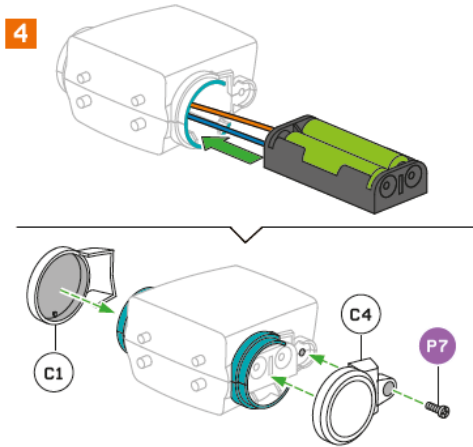


קנה מידה 1:1

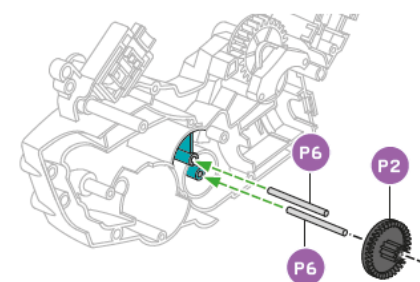
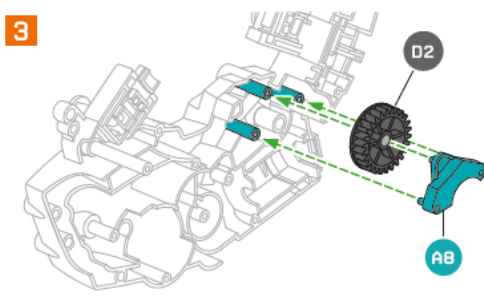
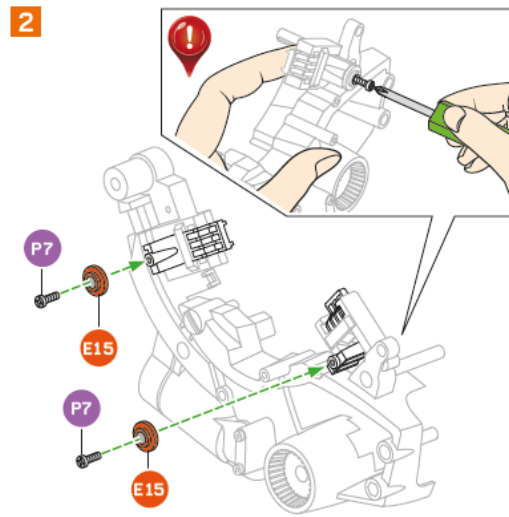
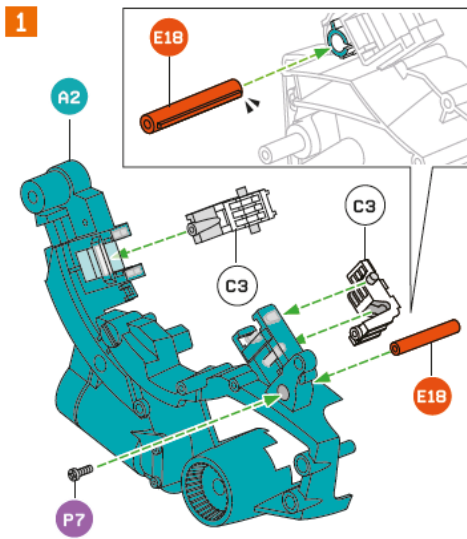


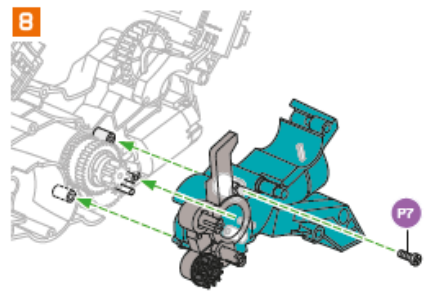
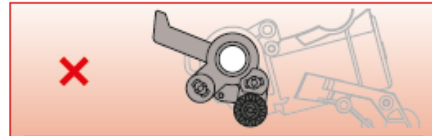
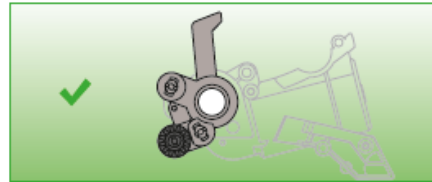
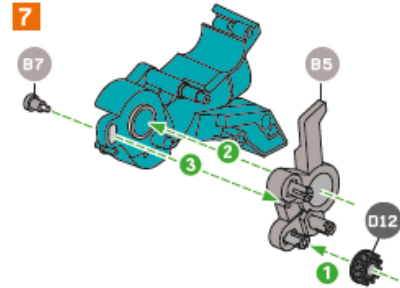
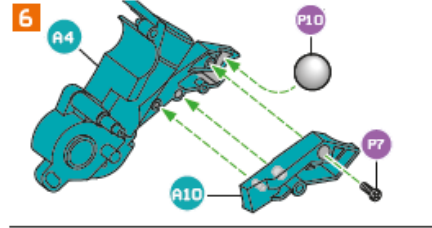
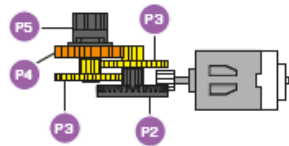
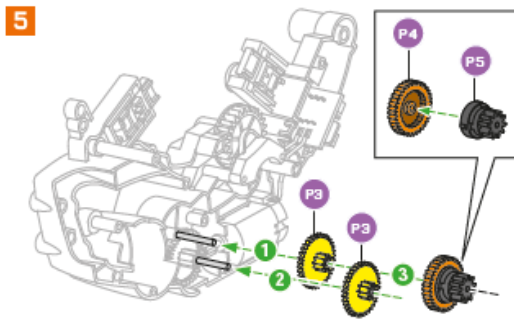
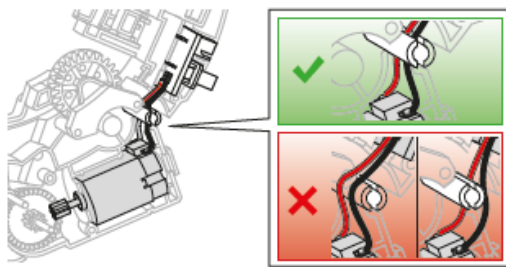
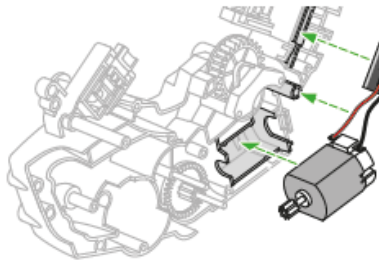
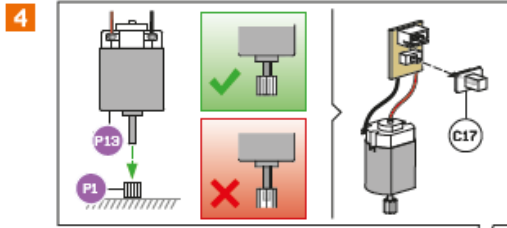
3





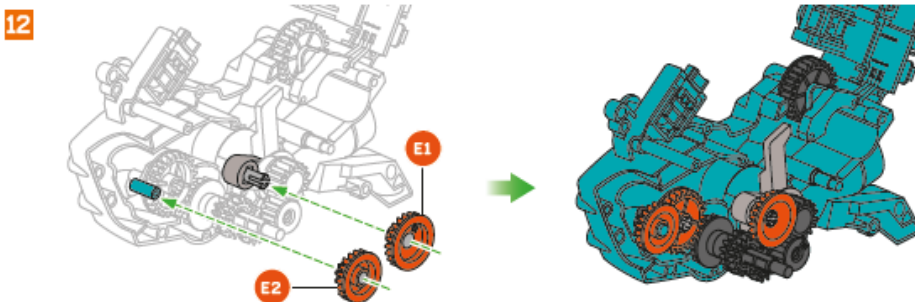
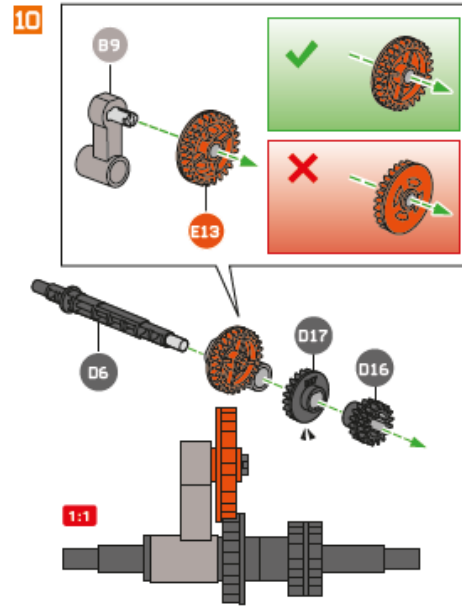
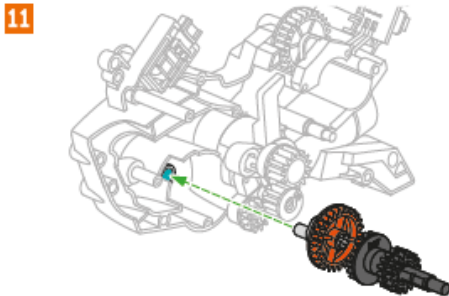
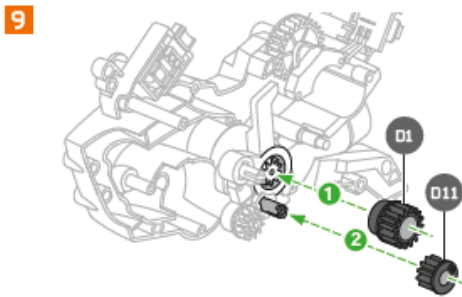
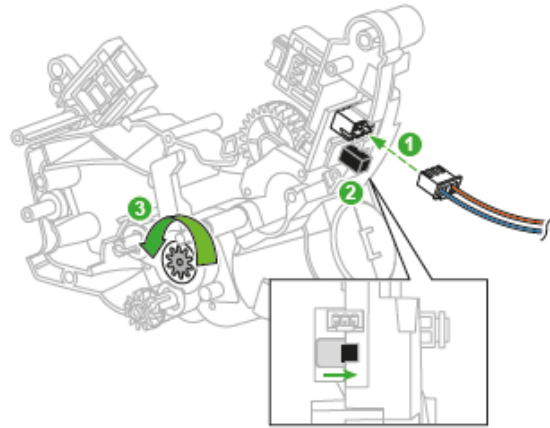
B – הגוף של הרובוט



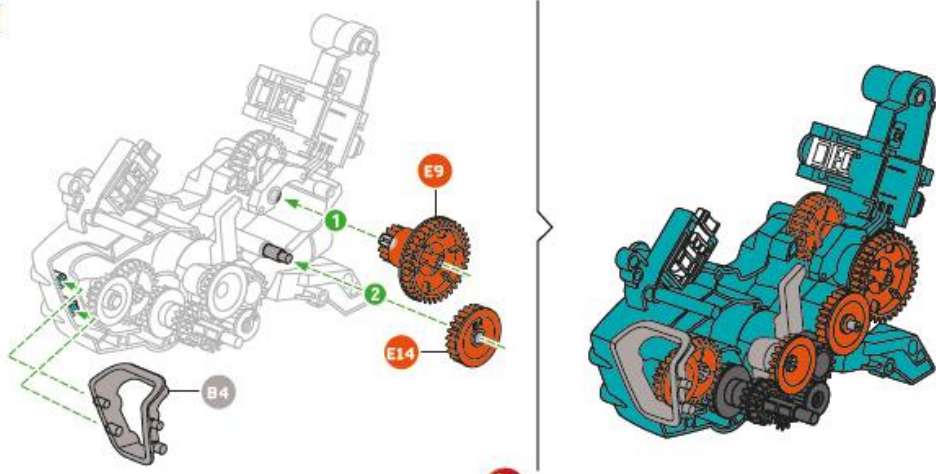


בדיקה #1

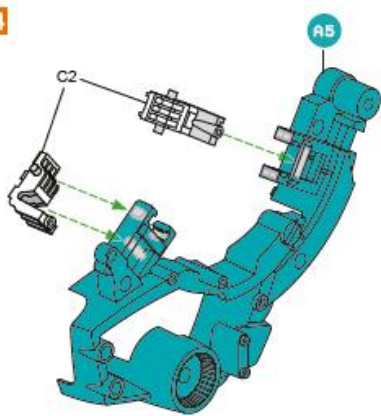
חברו את הראש לגוף (1) ולאחר מכן הפעילו את הרובוט (2). גלגל השיניים P5 אמור להסתובב כנגד כיוון השעון (3) כבו אותו ונתקו אותו ממקור החשמל. יש בעיה? הוציאו את הגוף ממקומו וחזרו לשלב 1.



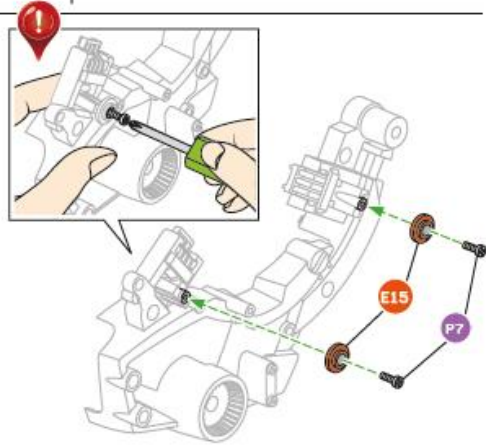
13



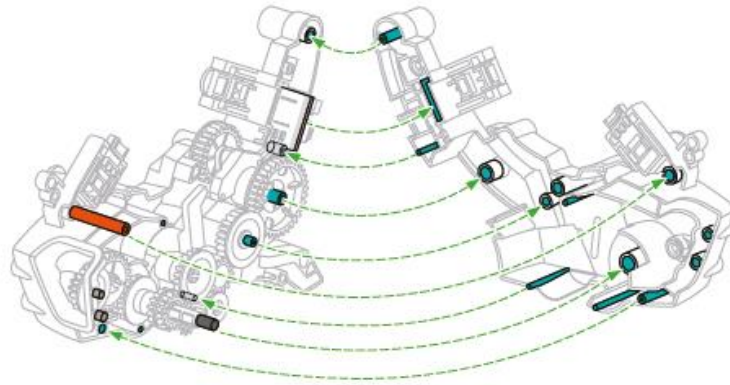
14



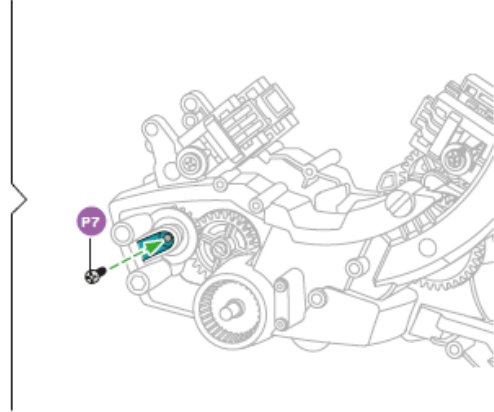
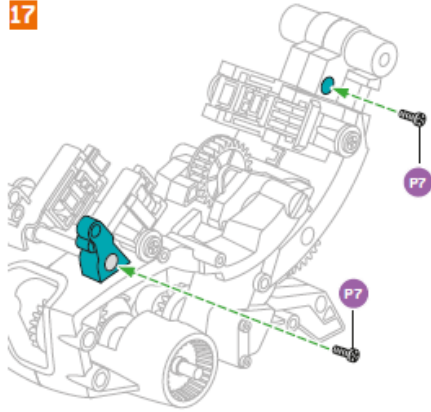
15



16

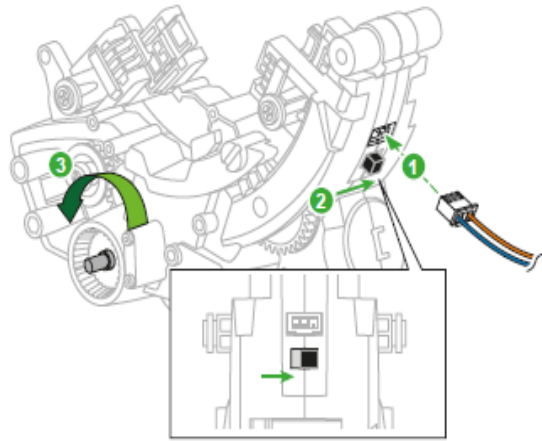


17

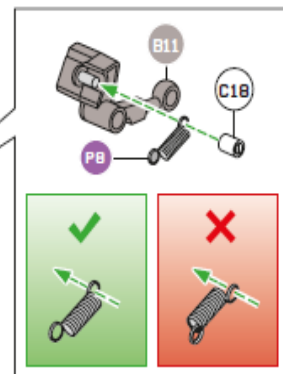
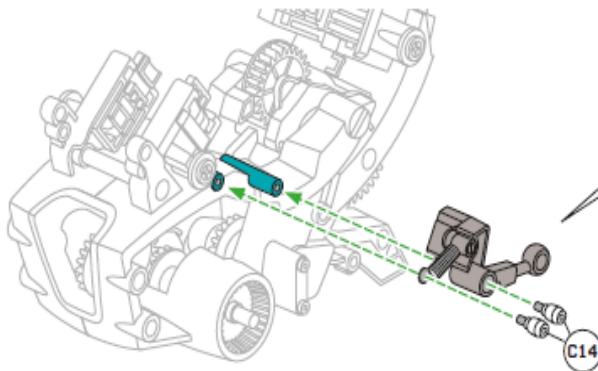


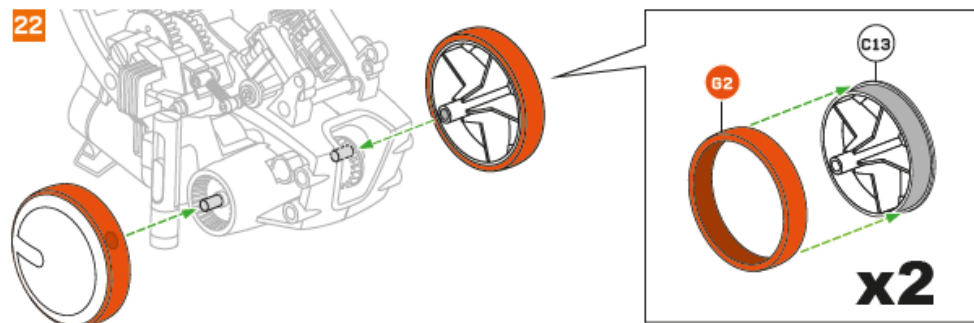
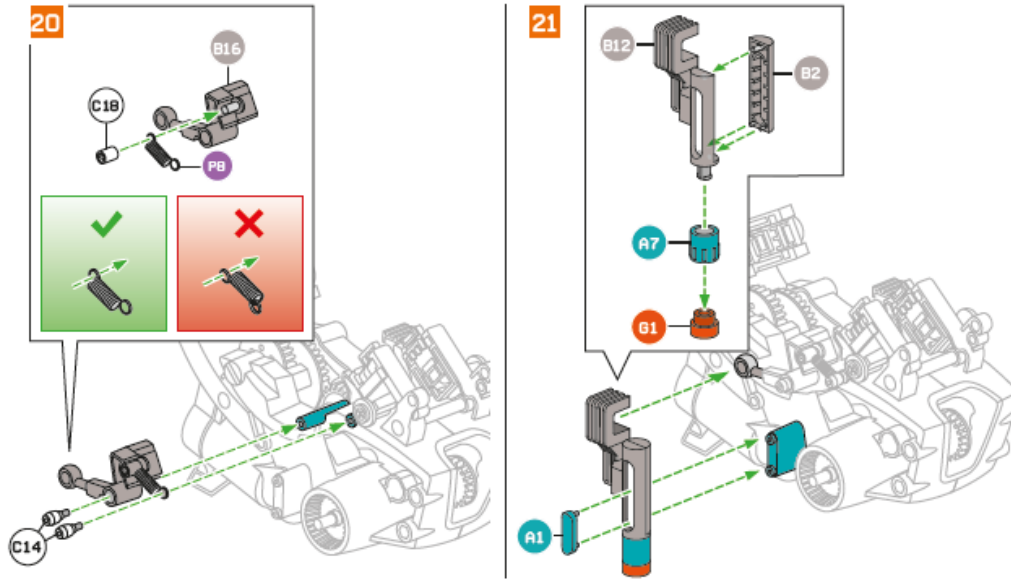
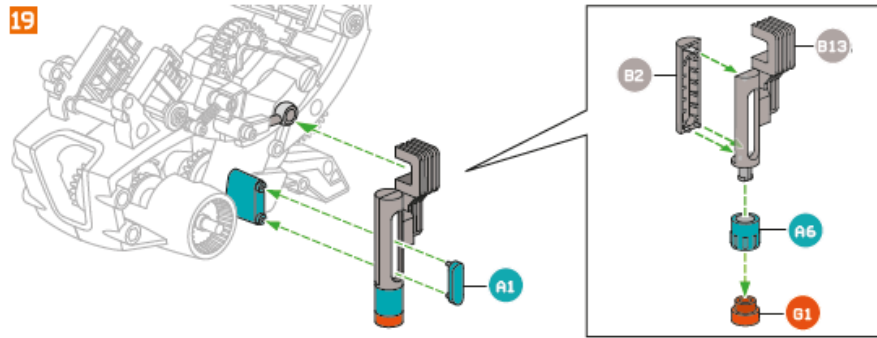
בדיקה #2

חברו את הראש לגוף (1) ולאחר מכן הפעילו את הרובוט (2). חלק D6 אמור להסתובב כנגד כיוון השעון (3) כבו אותו ונתקו אותו ממקור החשמל. יש בעיה? הוציאו את הגוף ממקומו וחזרו לשלב 1.

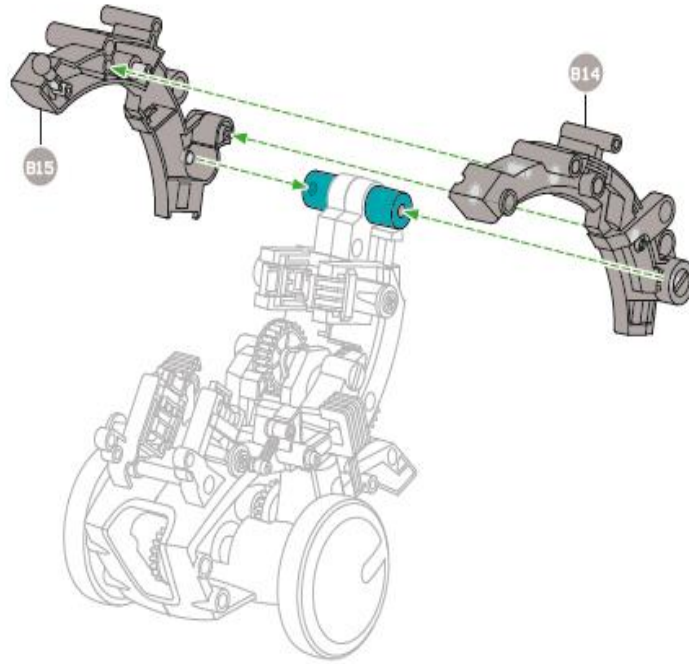


18

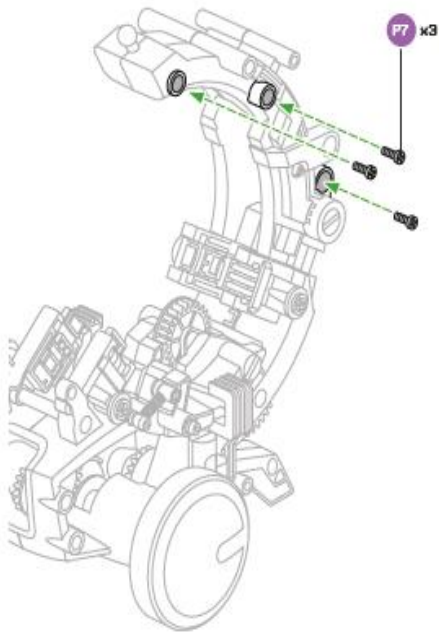




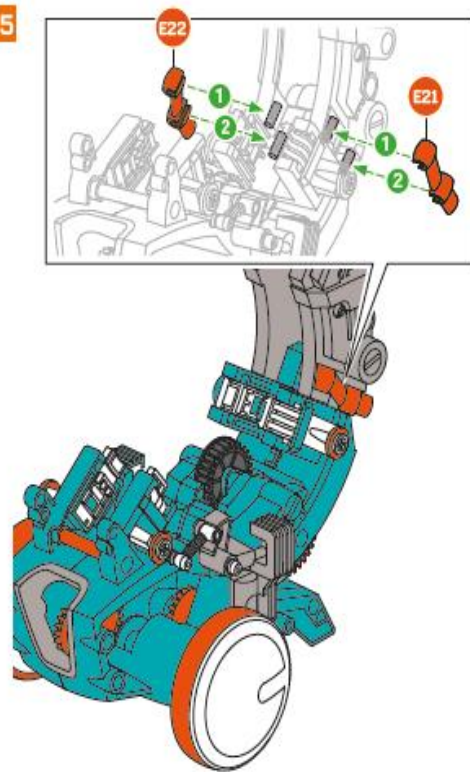
23

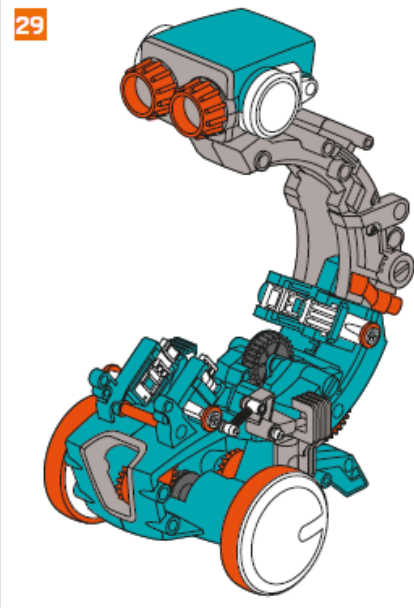
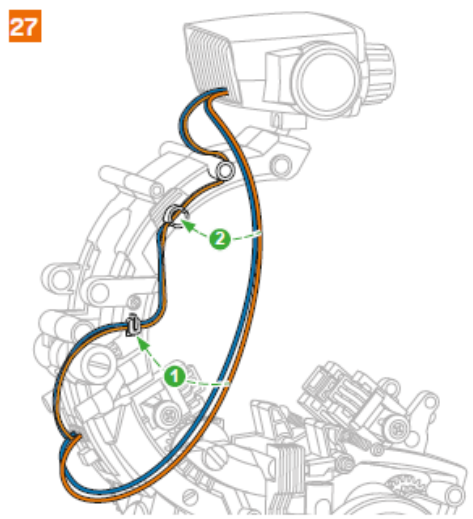
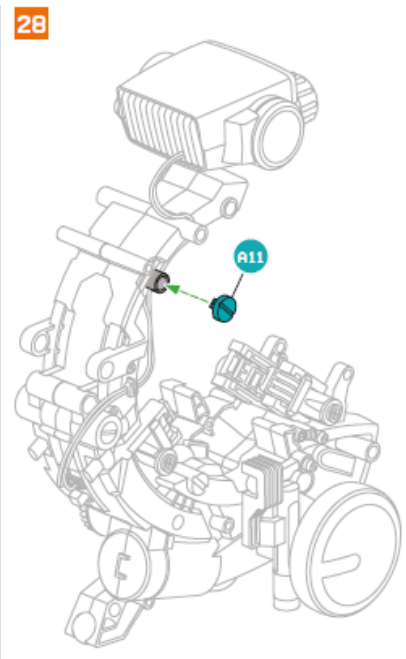
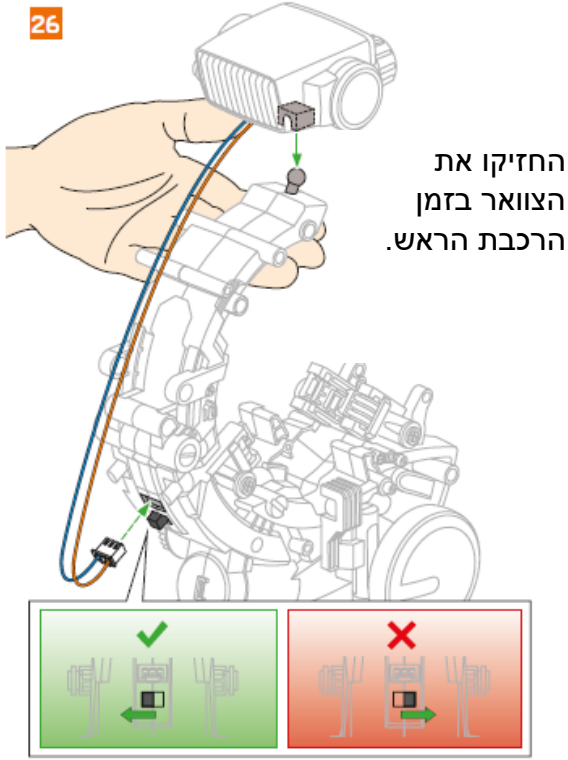


24

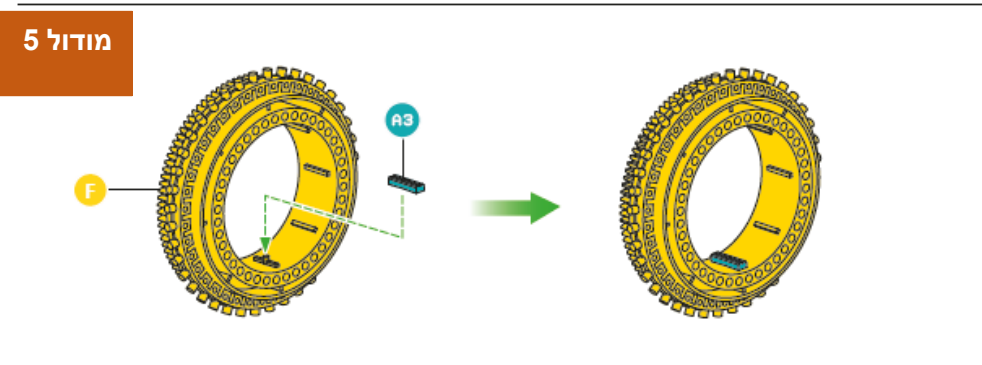
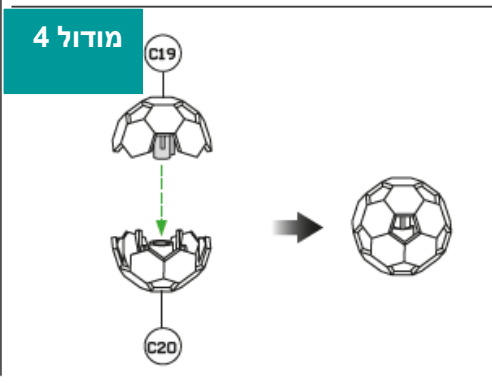
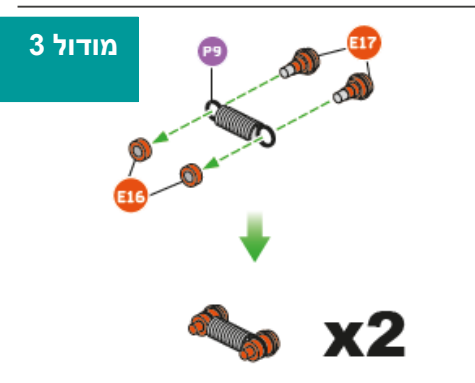
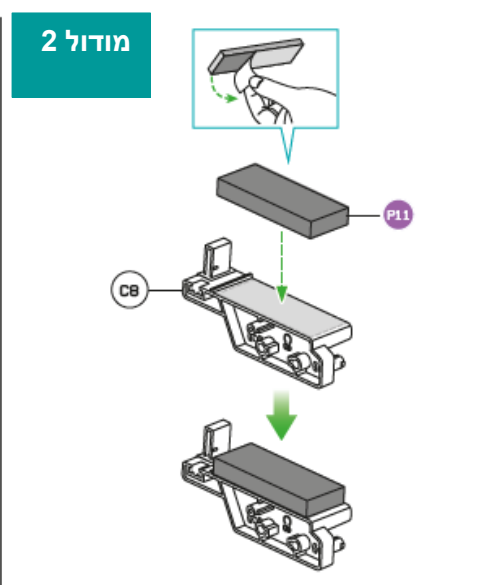
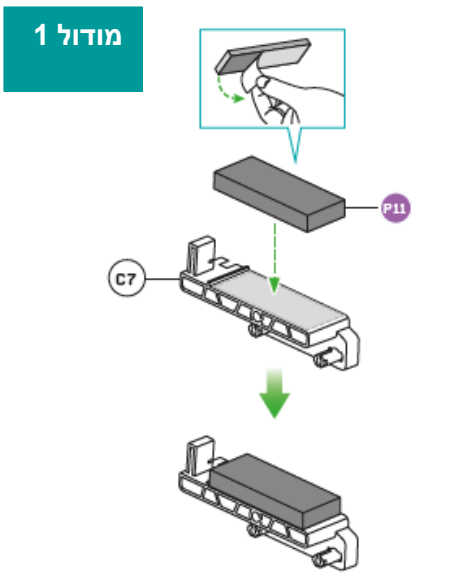


25

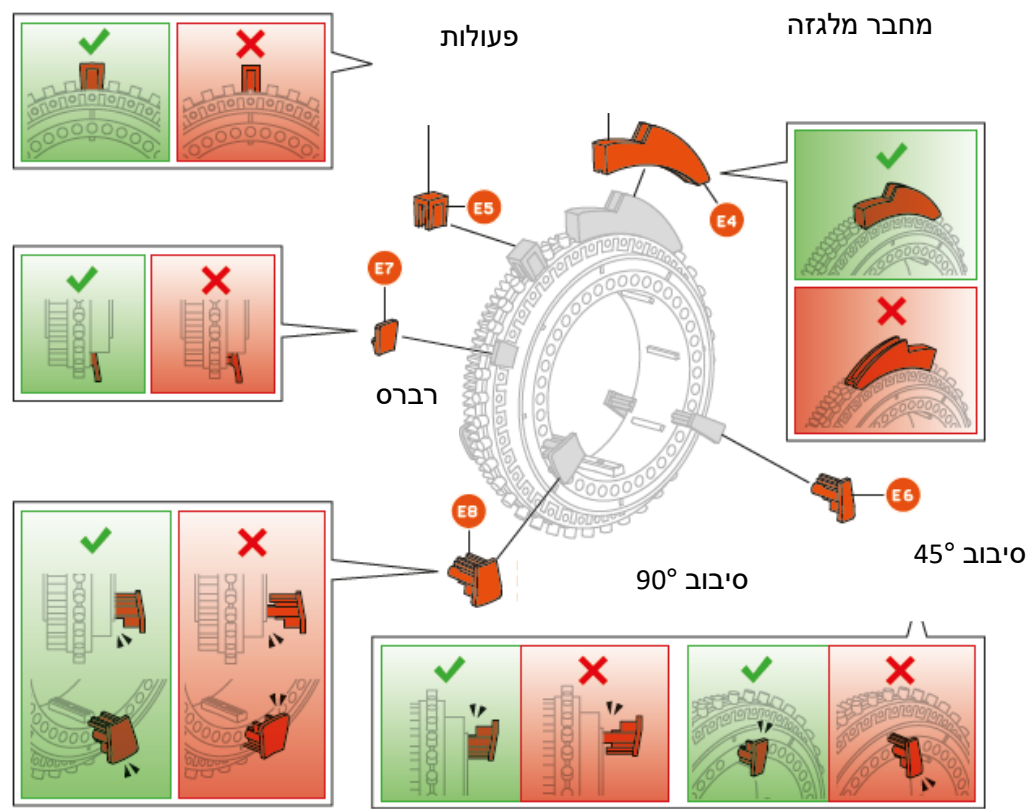
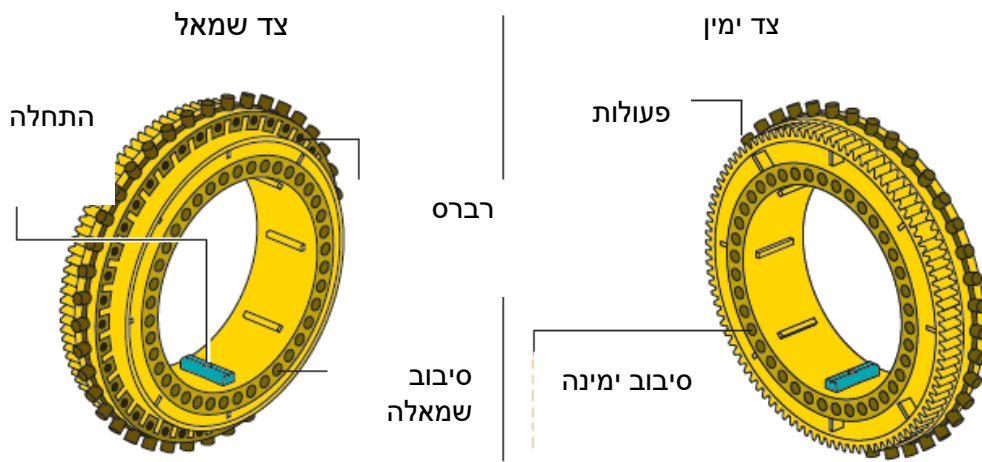




ג – הרכבת האבזרים



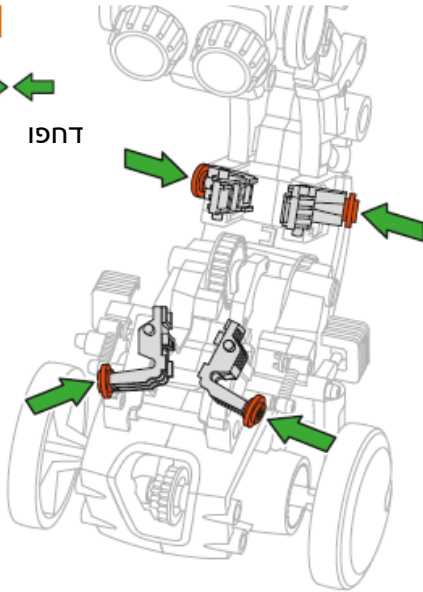
ד - גלגל קידוד



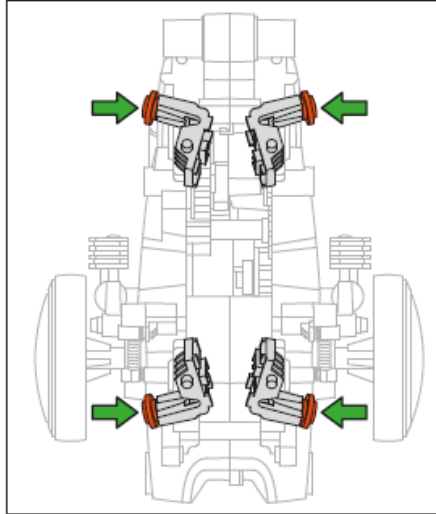
1



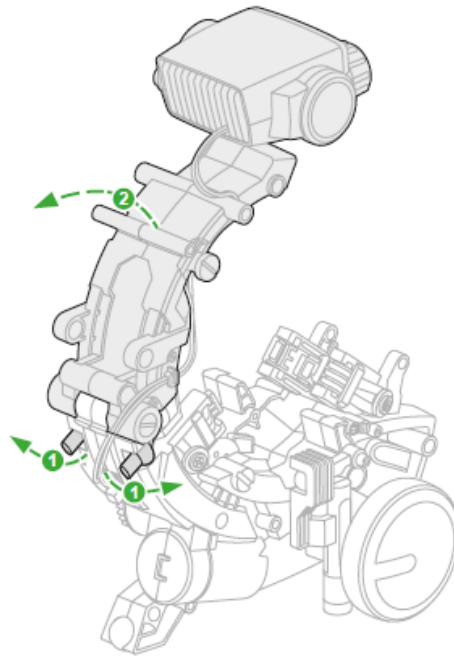
דחפו



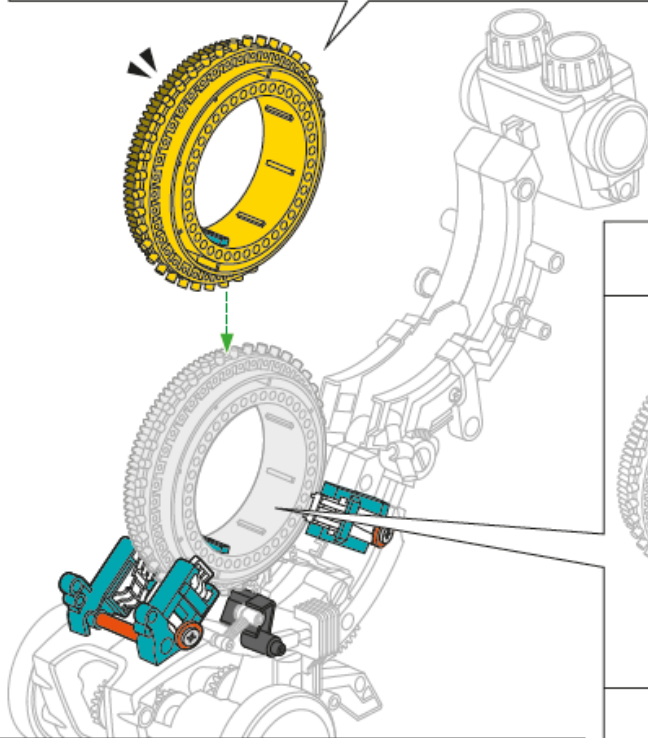
מבט מלמעלה



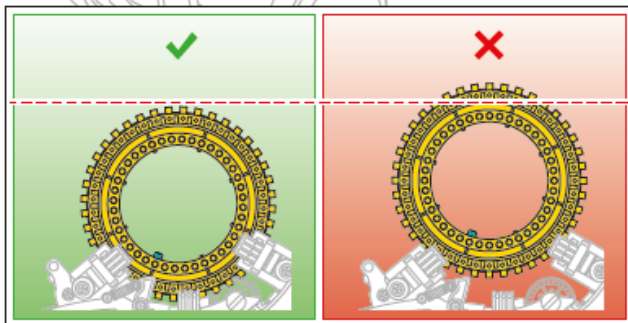
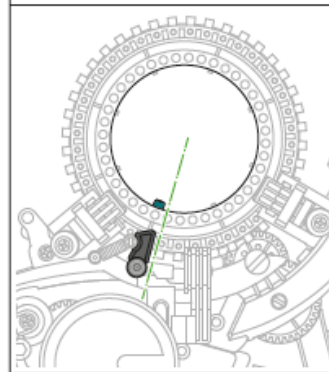
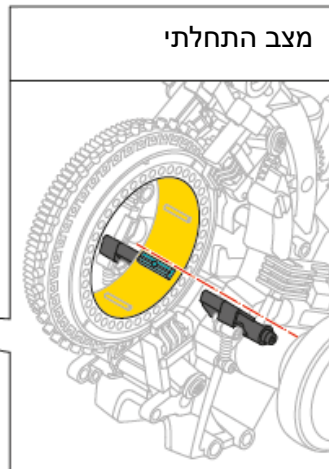
2

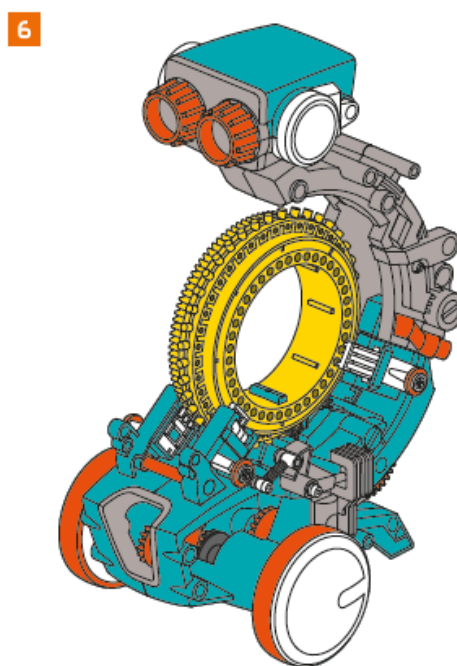
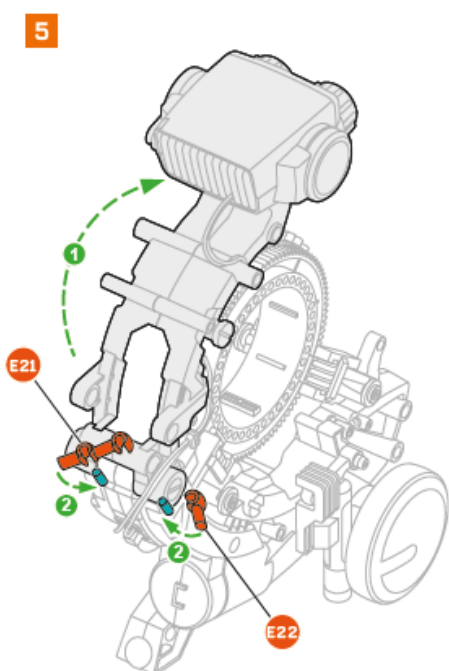
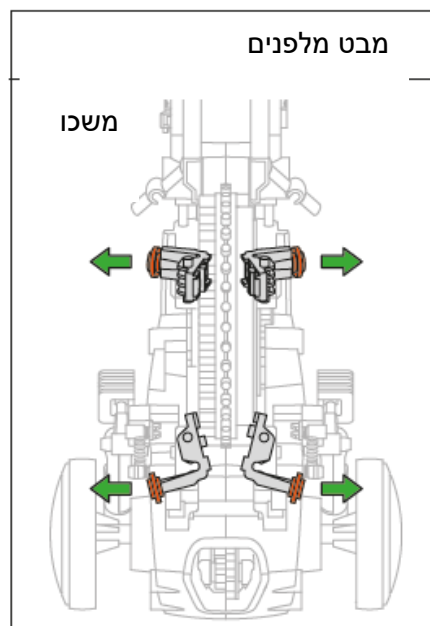
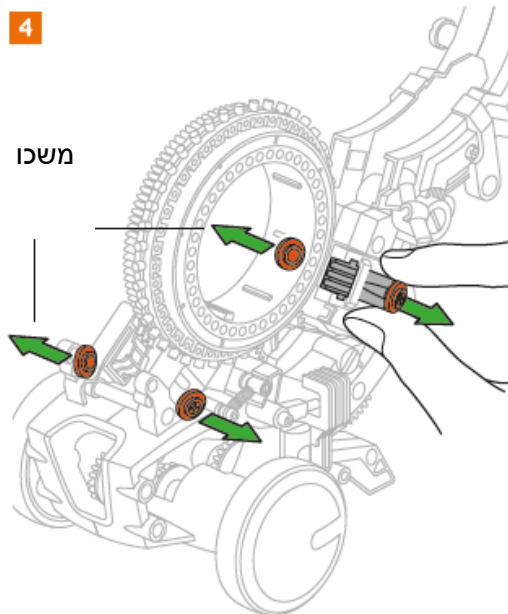


3

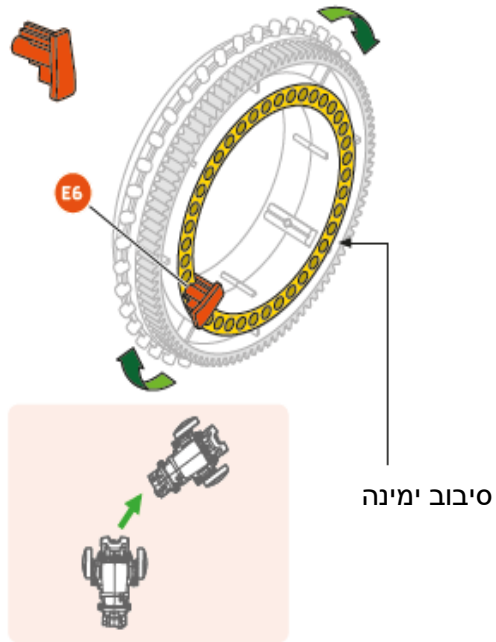


מצב התחלתי

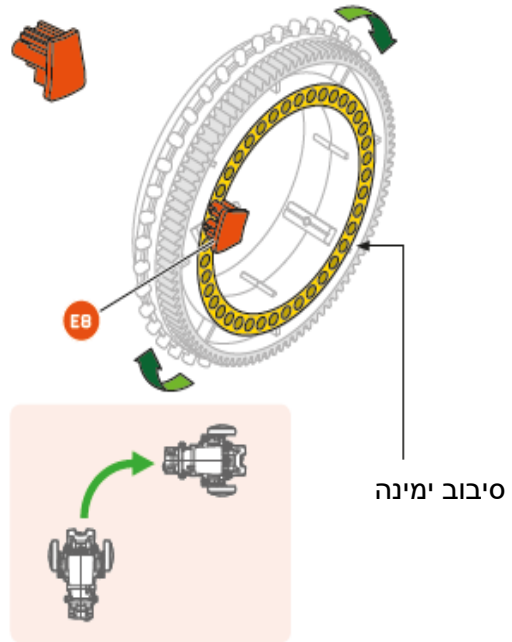




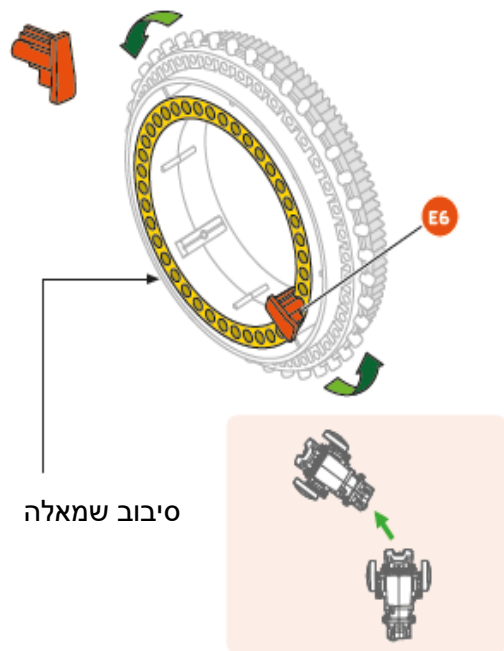
סיבוב ימינה בזווית של 45°



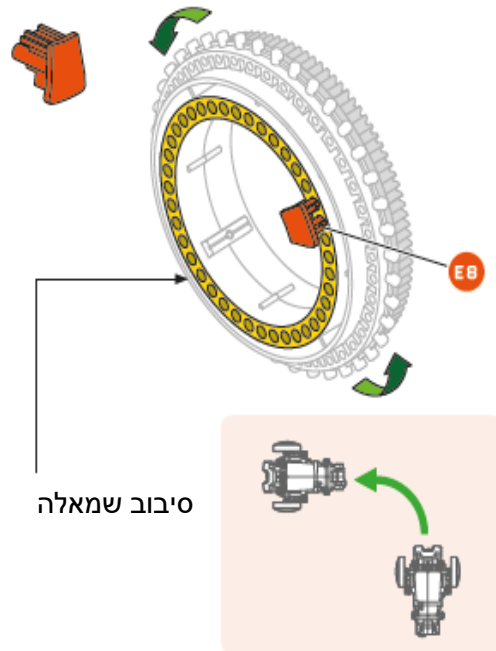
סיבוב ימינה בזווית של 90°



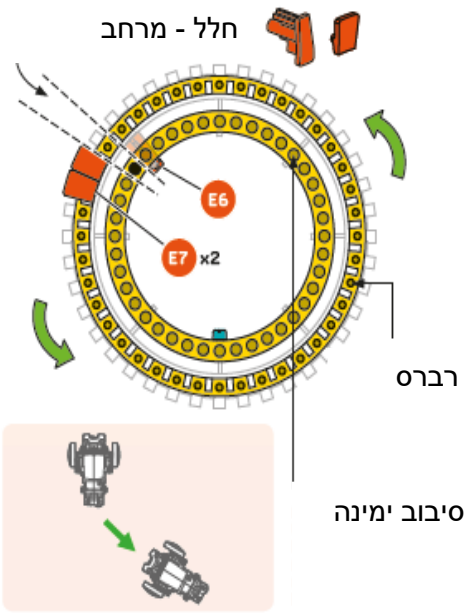
סיבוב שמאלה בזווית של 45°



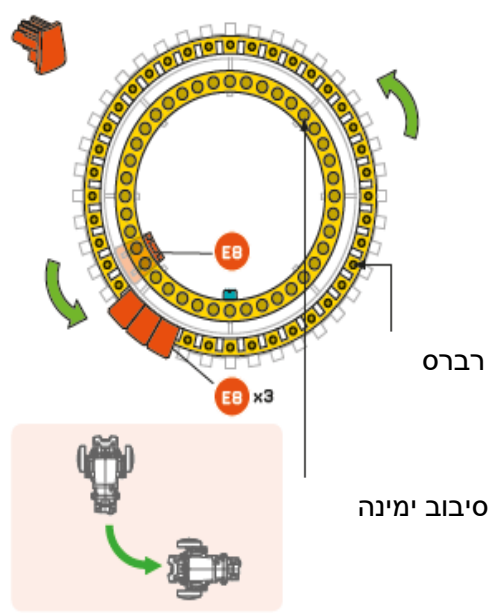
סיבוב שמאלה בזווית של 90°



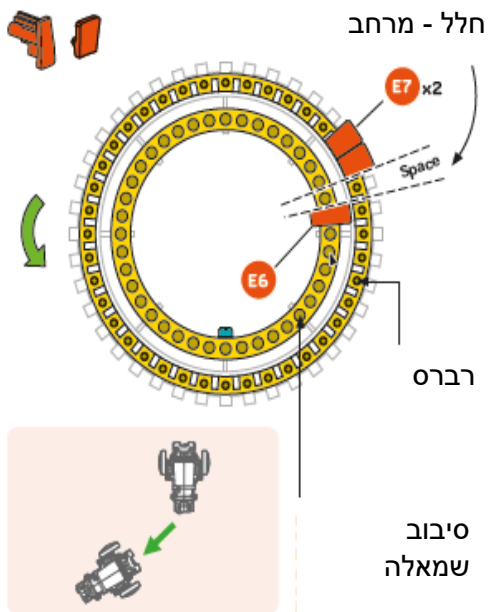
רברס ימינה בזווית של 45°



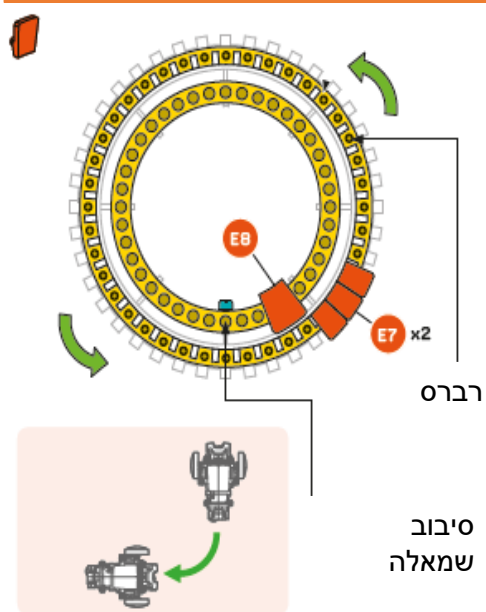
רברס ימינה בזווית של 90°



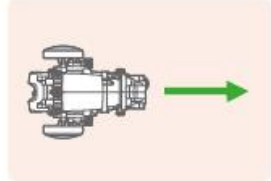
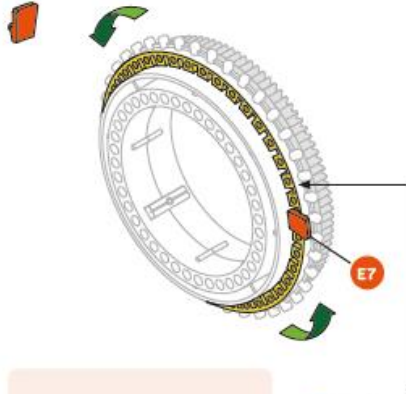
רברס שמאלה בזווית של 45°



רברס שמאלה בזווית של 90°

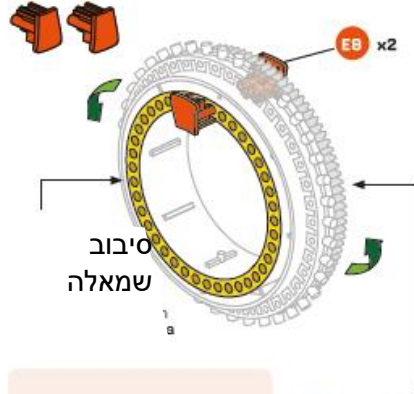


רברס



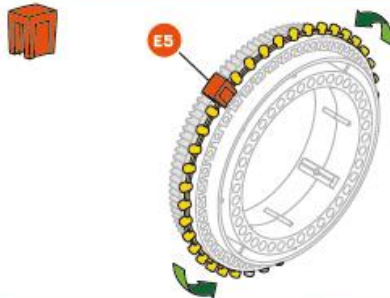
רברס

עצירה

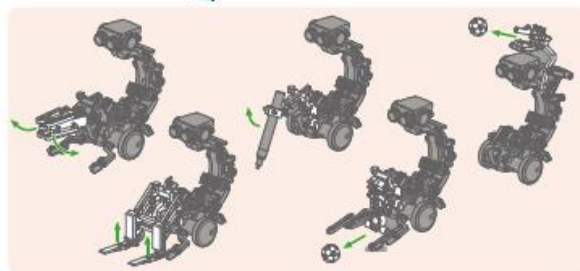


סיבוב ימינה

פעולות



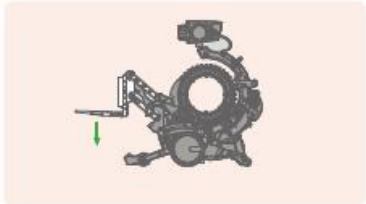
צד שמאל



מנמיך את המלגה



צד שמאל

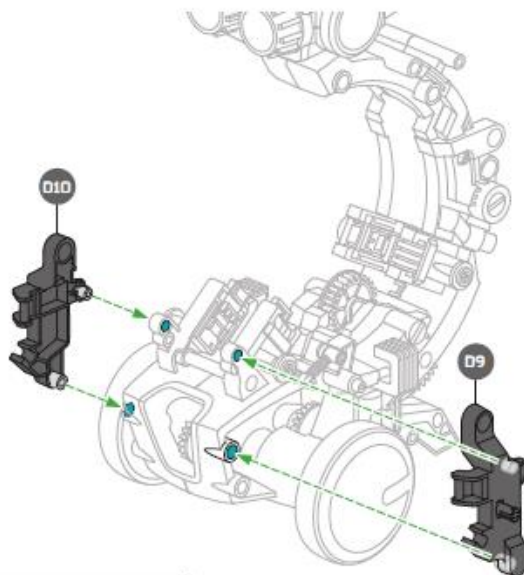




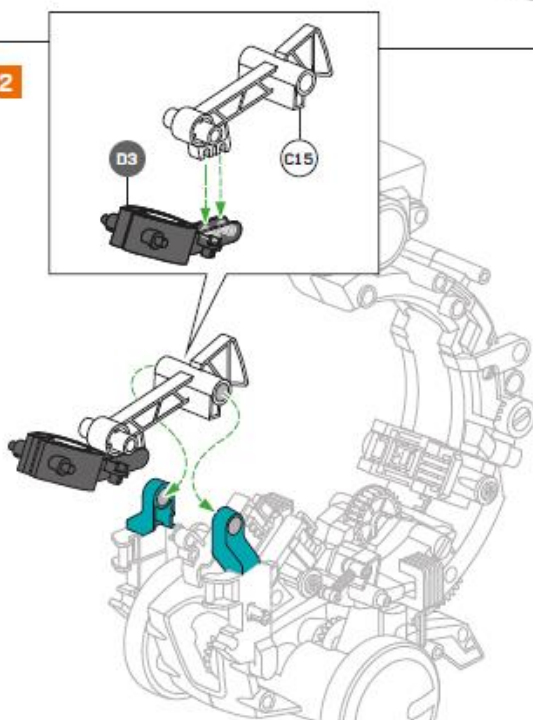
1

ציר - איור

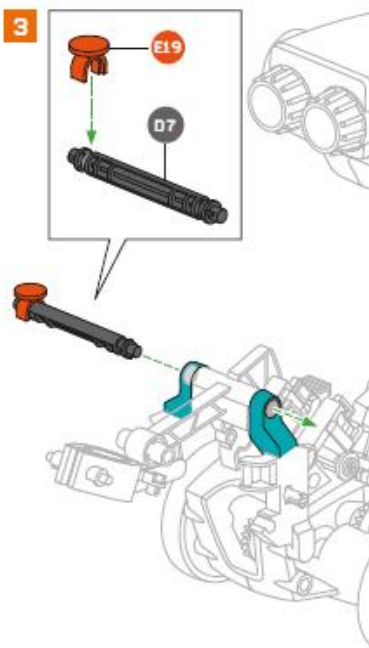
1



2



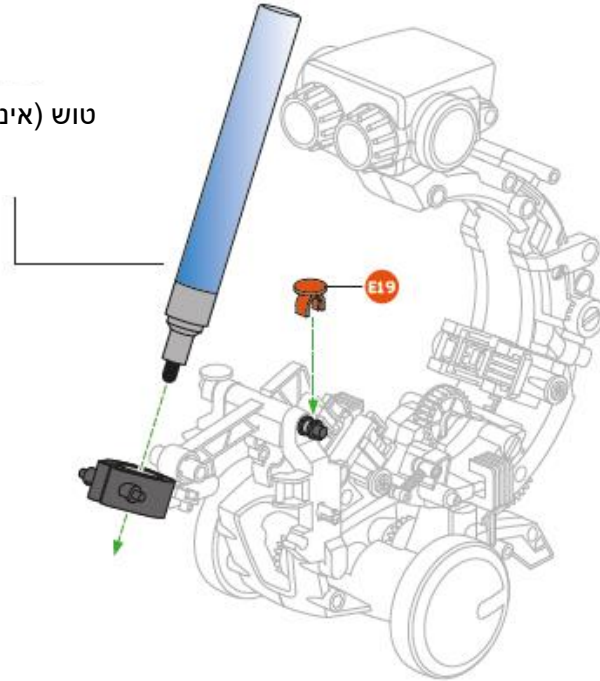
3





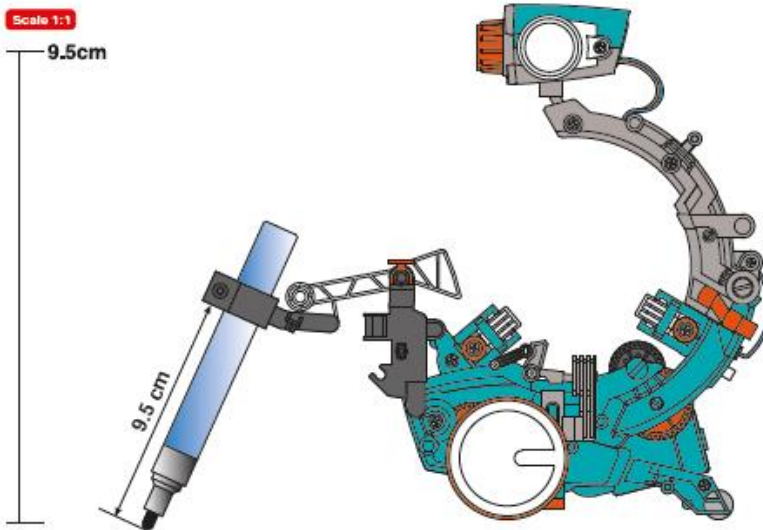
4

טוש (אינו כלול)



Scale 1:1

9.5cm



דוגמא

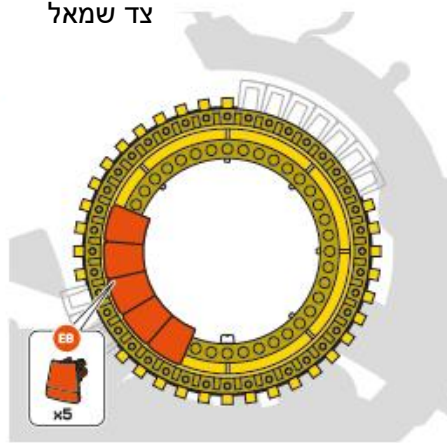


תזדקקו לדברים הבאים:

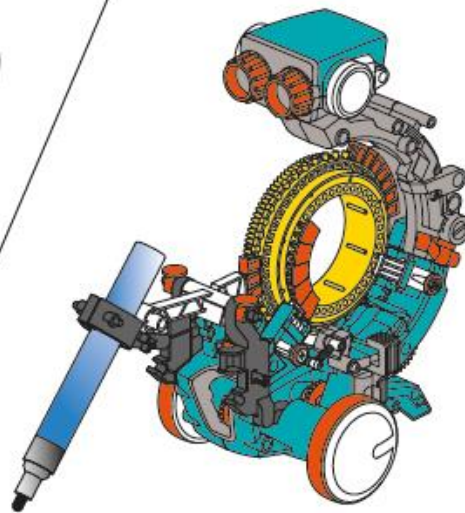
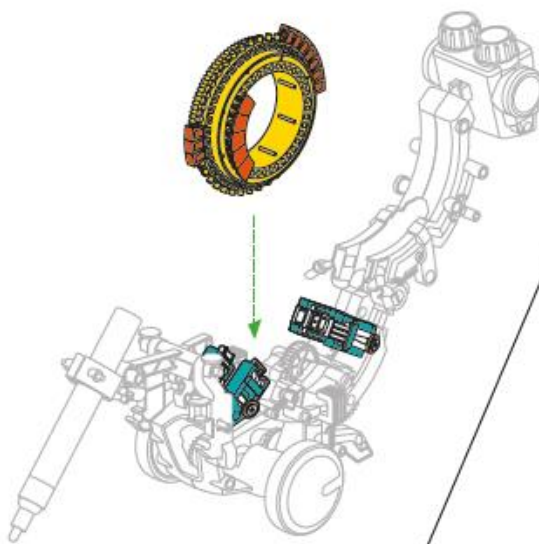
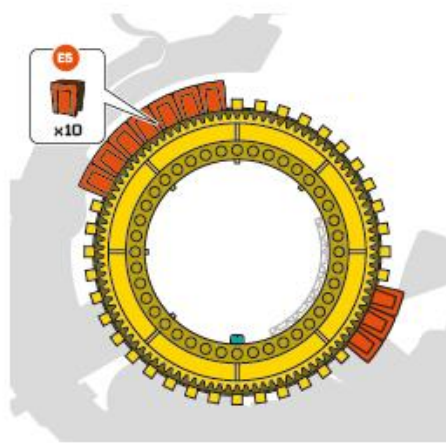
שימו לב לכיוון ההרכבה!



צד שמאל



צד ימין

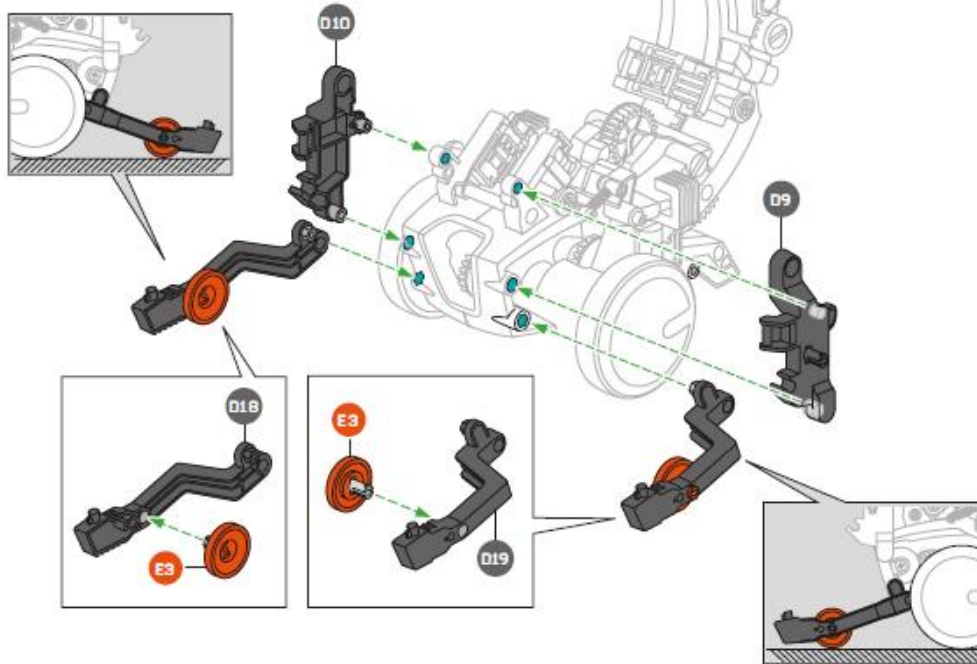




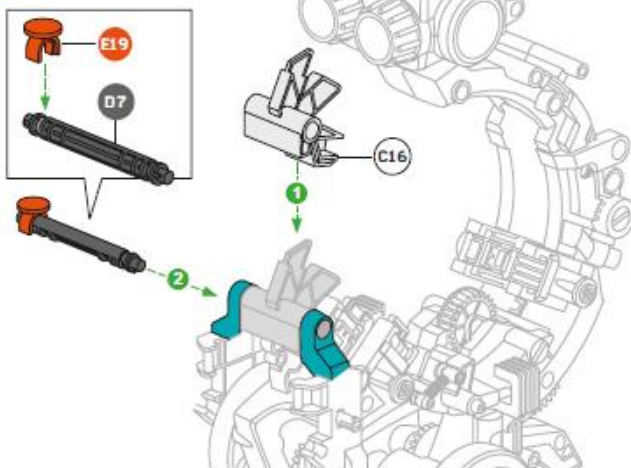
2

מלגזה

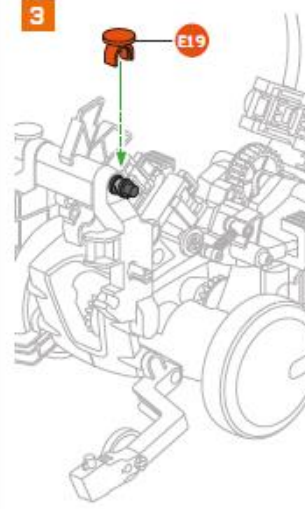
1

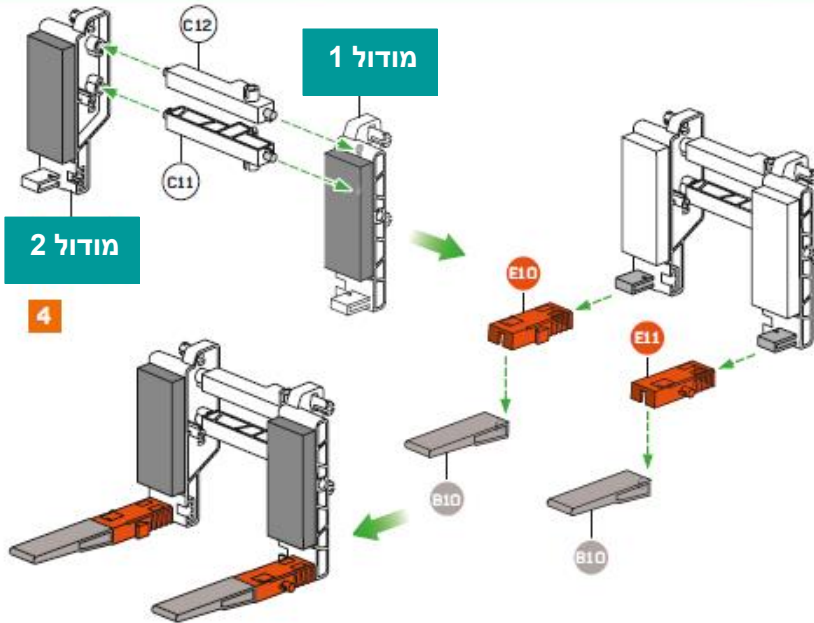


2

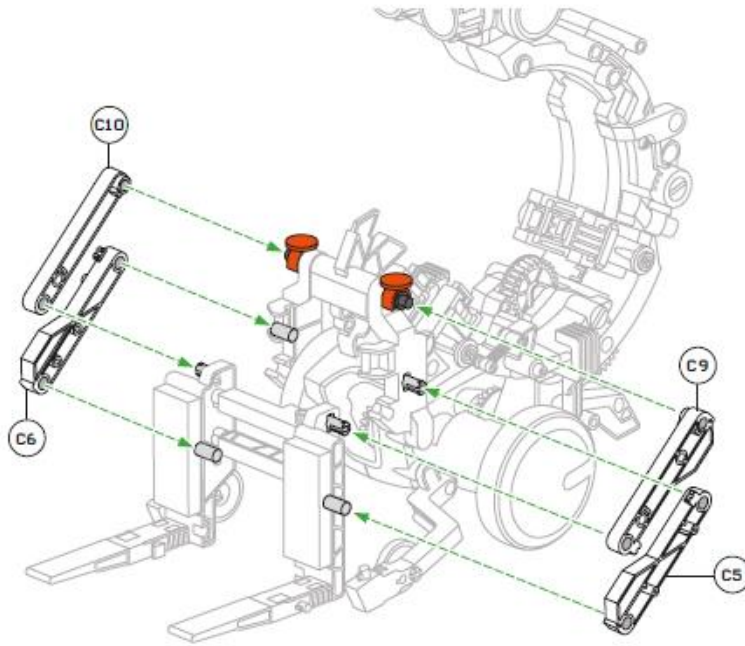


3





5





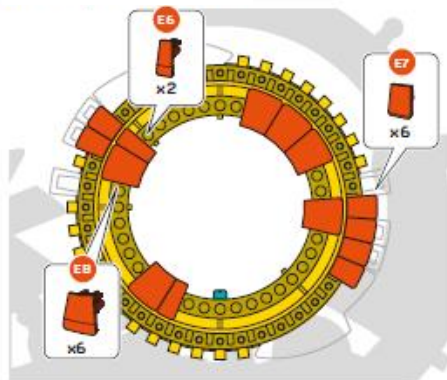
דוגמא

תזדקקו לדברים הבאים:

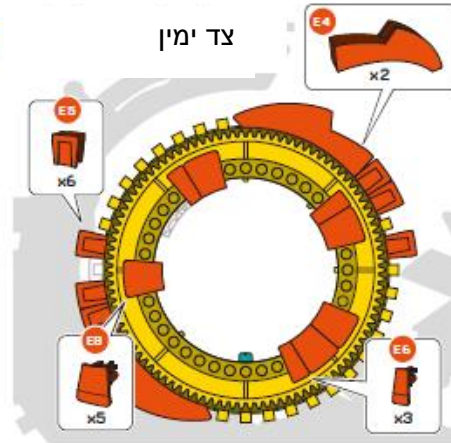
שימו לב לכיוון ההרכבה!



צד שמאל

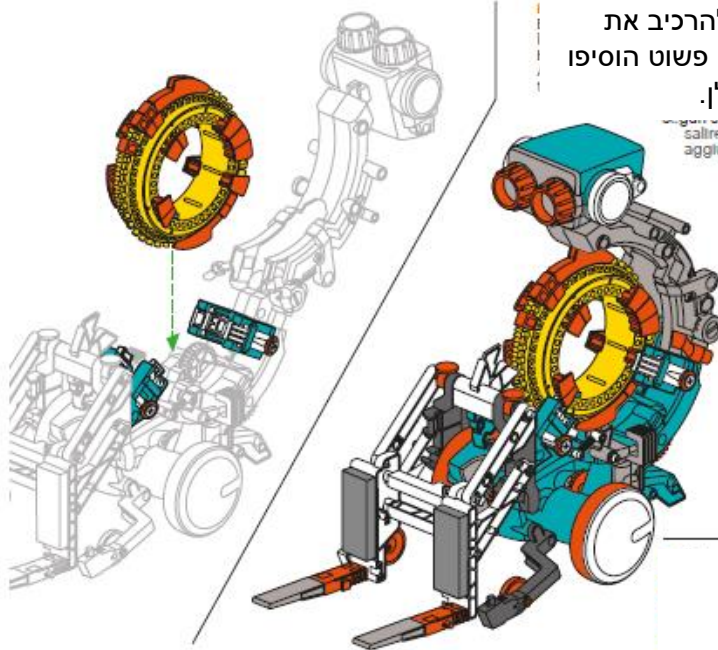


צד ימין



במידה ואתם מעוניינים להרכיב את המלגזה קצת יותר גבוה, פשוט הוסיפו עוד חלקי E5s כמוצג להלן.

salire il carrello elevatore un po' più in alto, aggiungi degli E5 come riportato qui sotto.

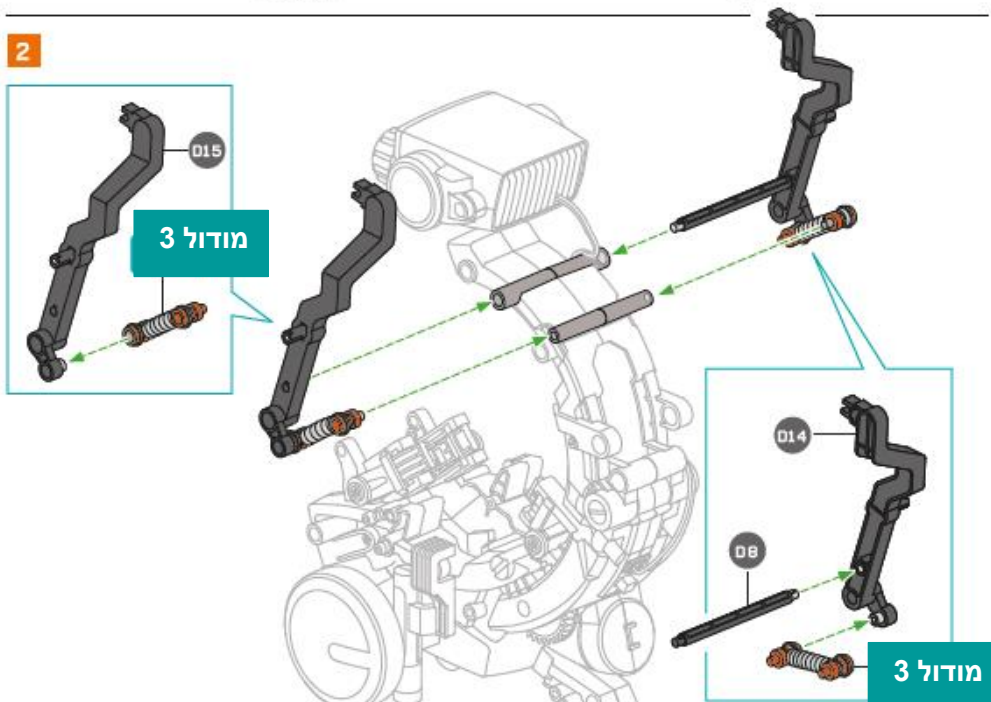
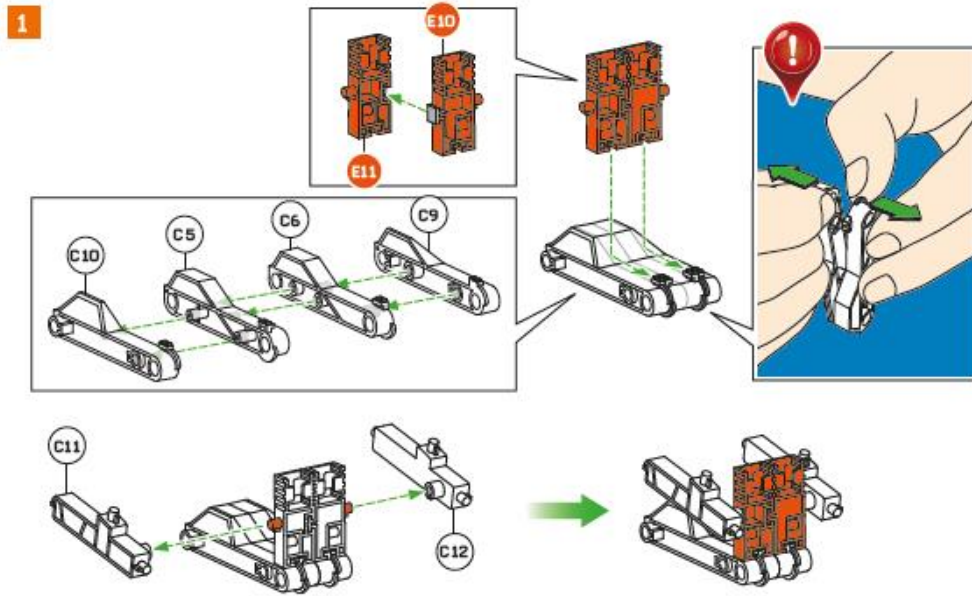


חתכו את הפלטה (מתוך המארז).



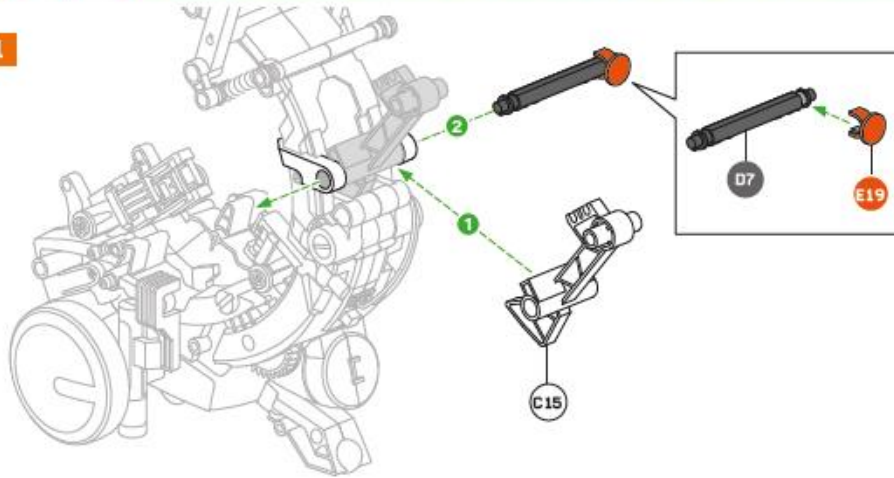
3

כדורסל

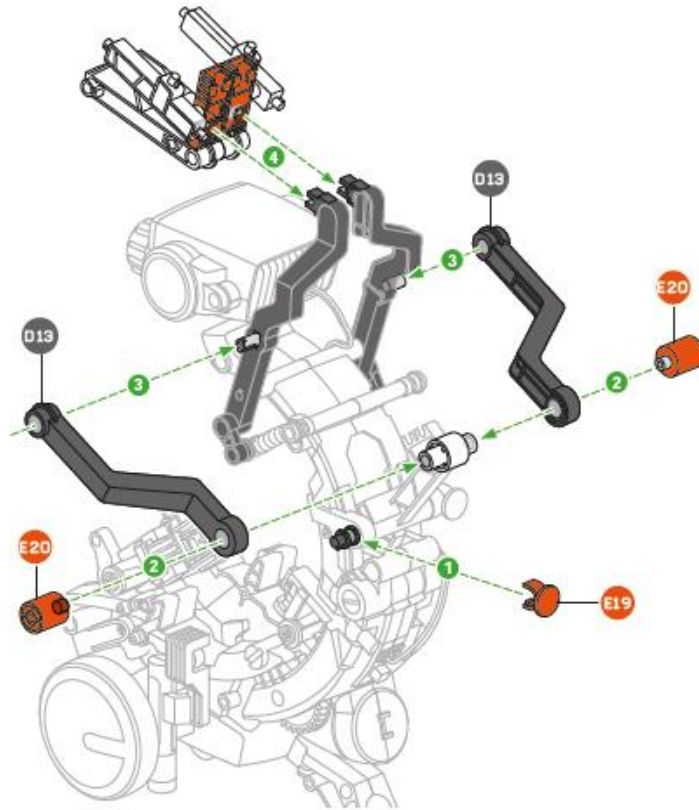




1



2



דוגמא

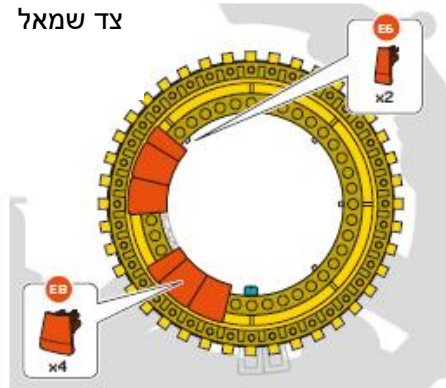


שימו לב לכיוון ההרכבה!

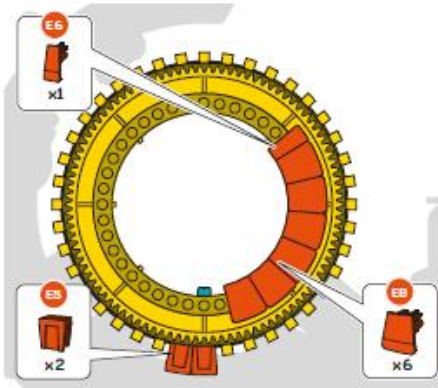
תזדקקו לדברים הבאים:



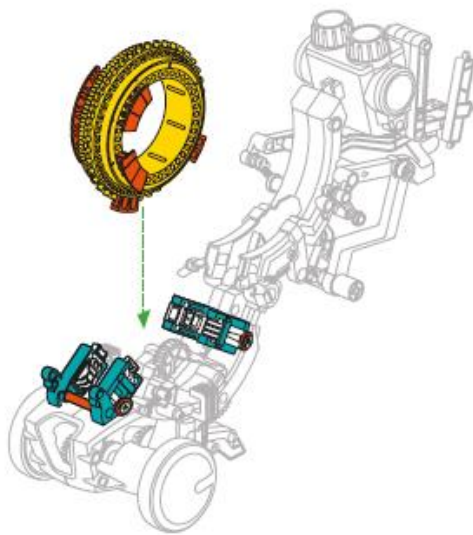
צד שמאל



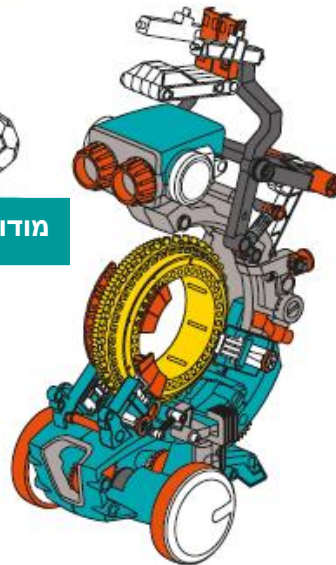
צד ימין



מקמו קערה במרחק של מספר סנטימטרים מהרובוט וצפו בו קולע לסל!



מודול 3

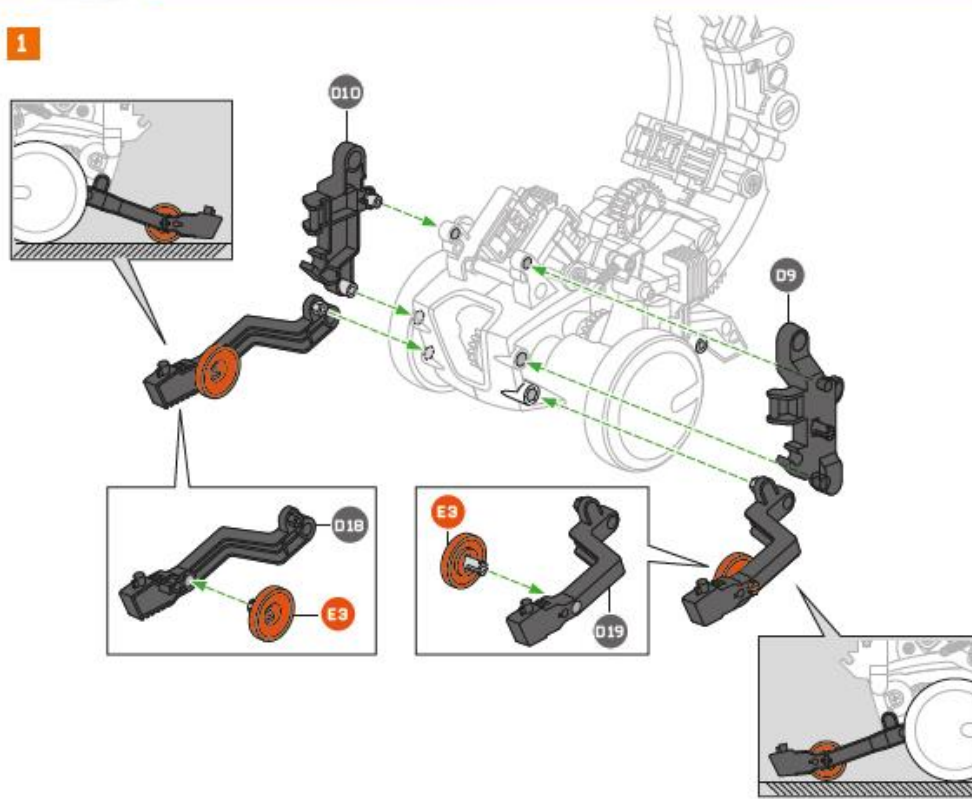




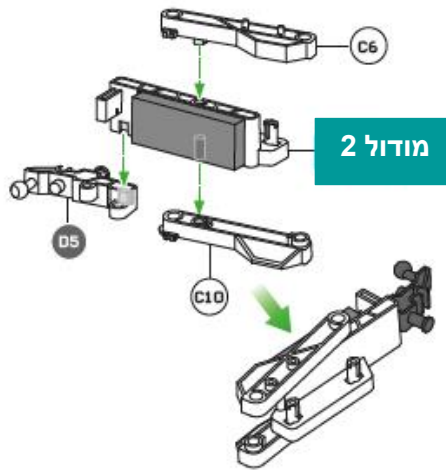
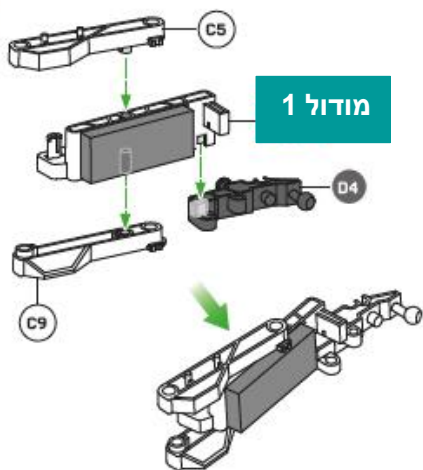
4

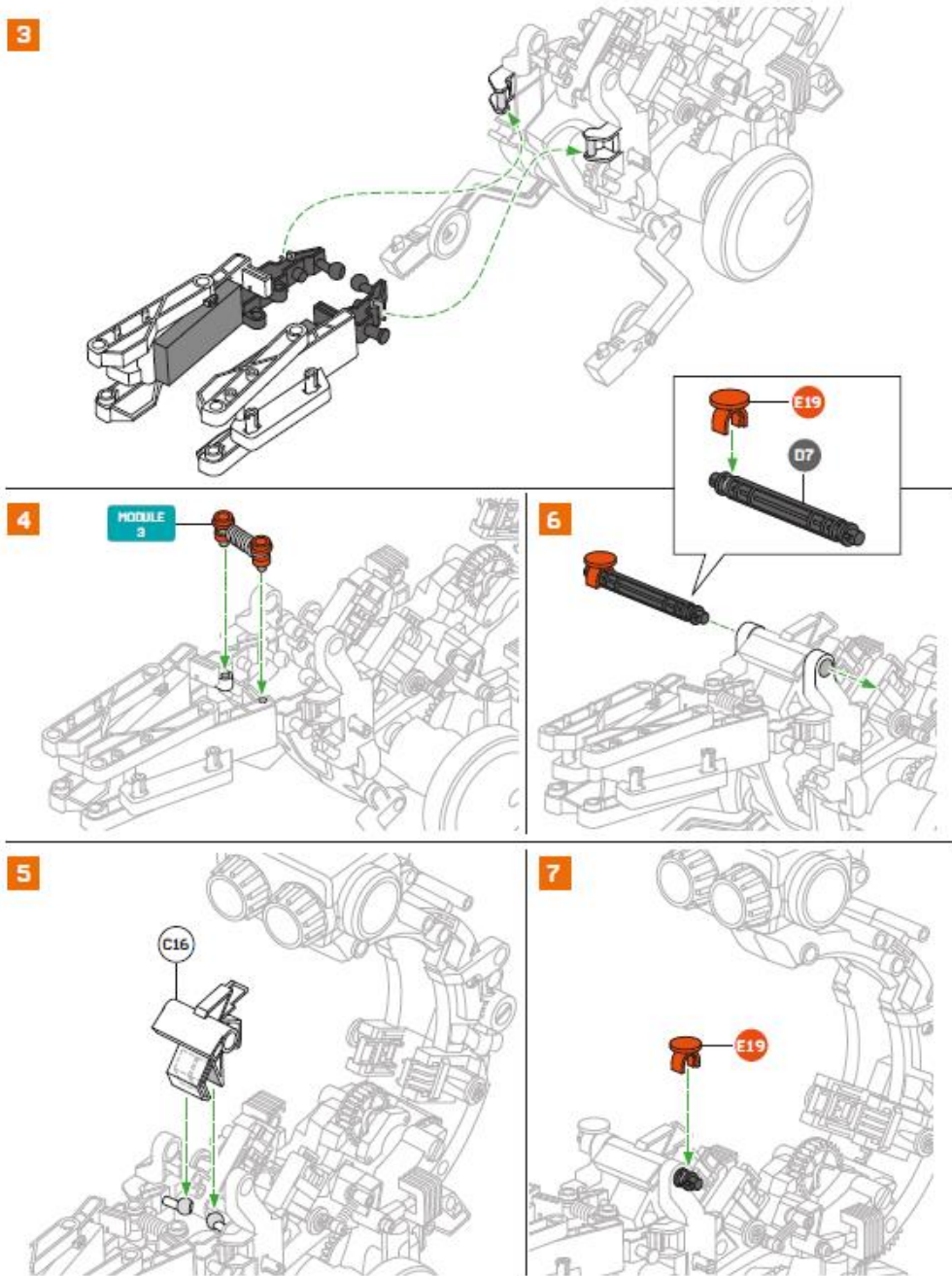
תפסנית

1



2







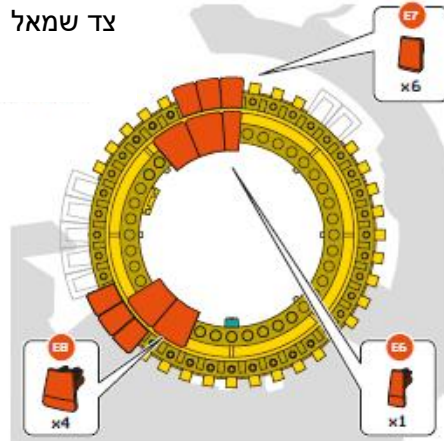
דוגמא

תזדקקו לדברים הבאים:

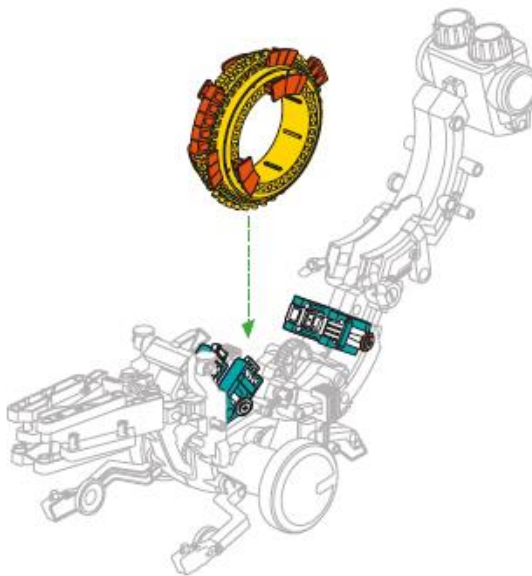
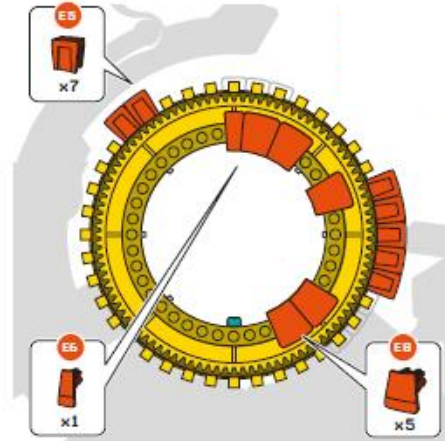
שימו לב לכיוון ההרכבה!



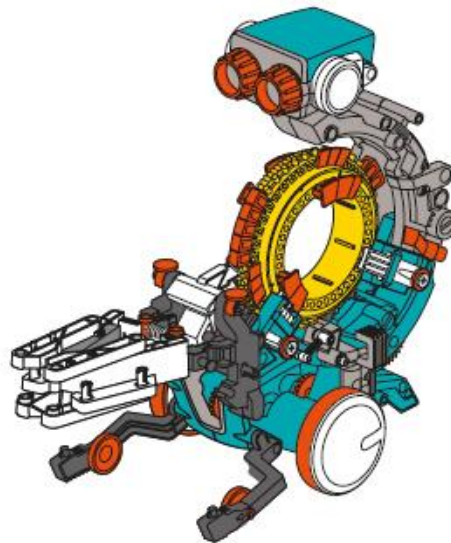
צד שמאל



צד ימין



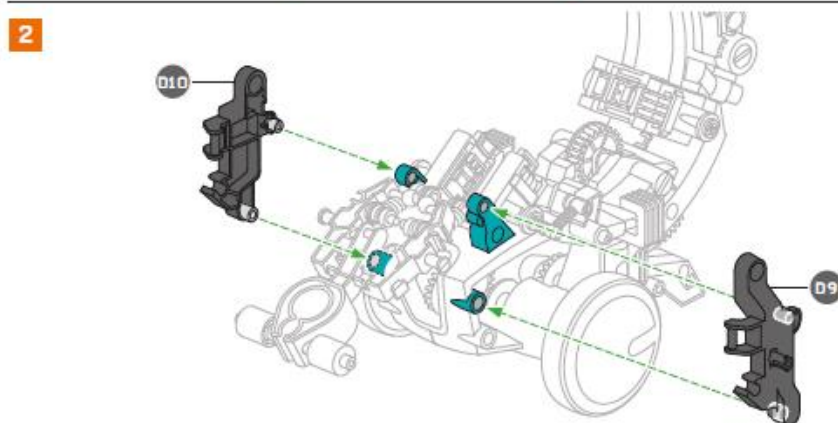
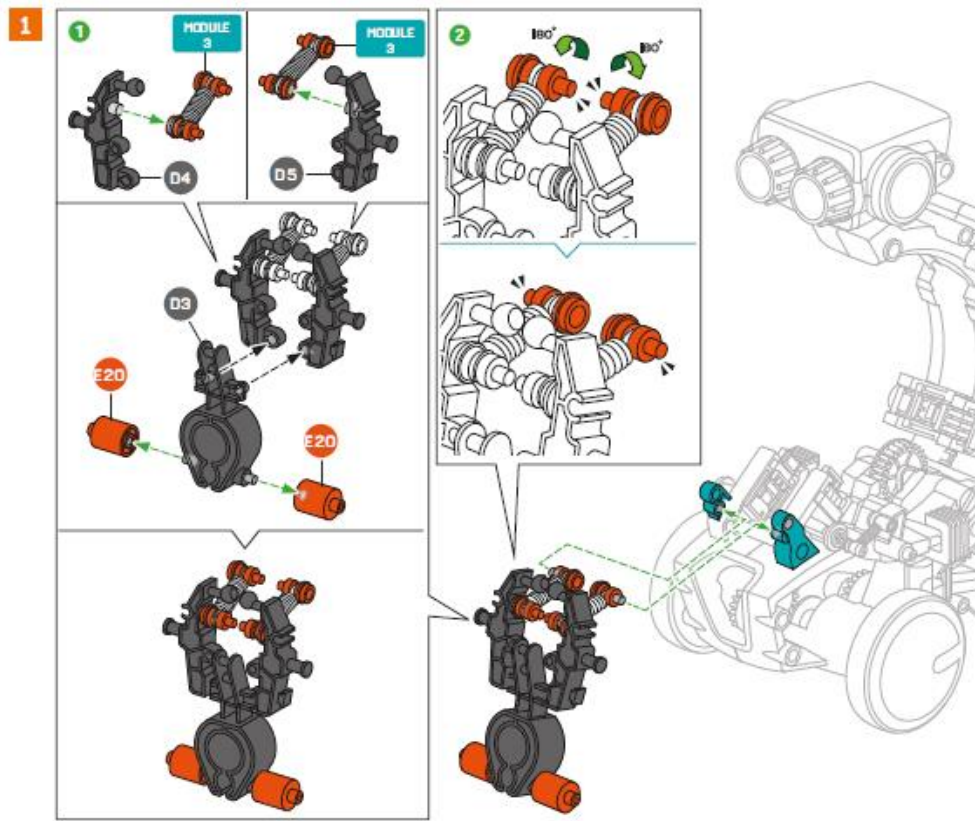
צפו ברובוט תופס חפצים בחדר שלכם!

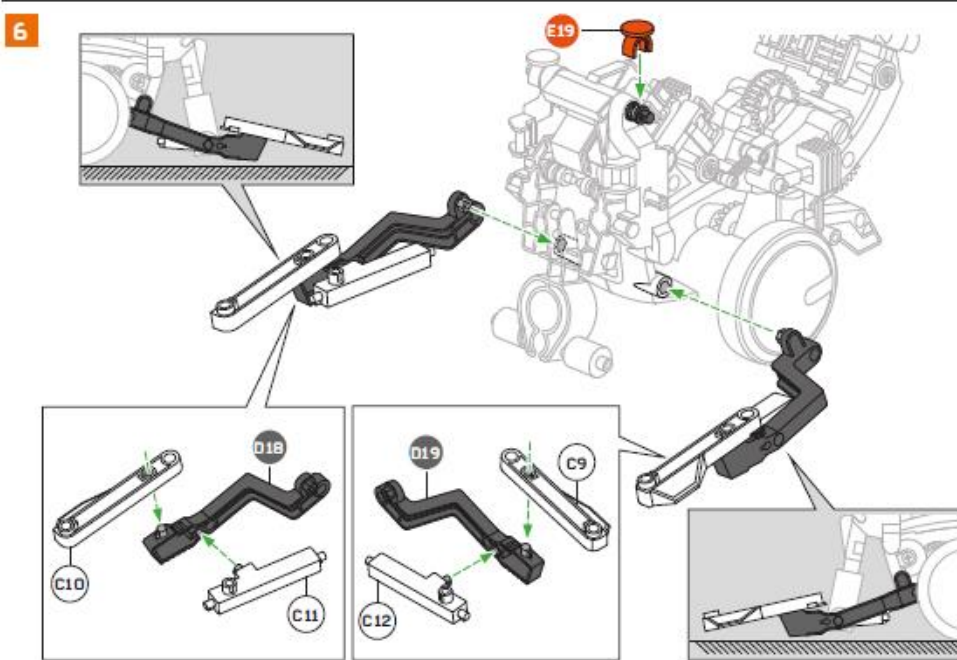
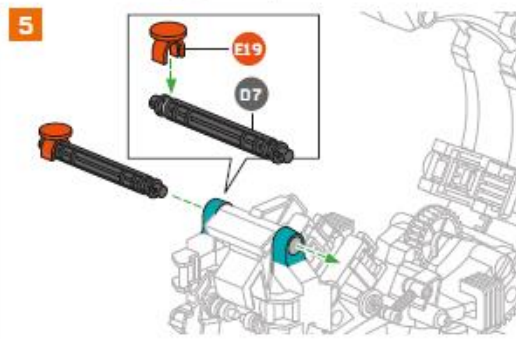
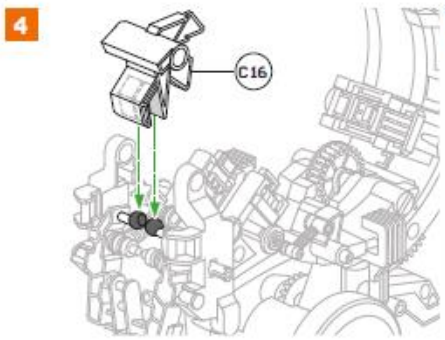
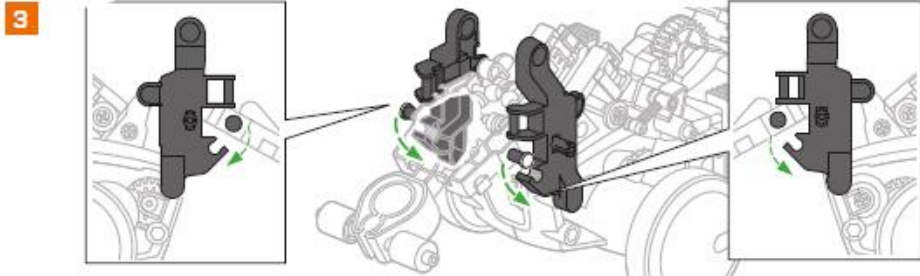




5

כדורגל





דוגמא

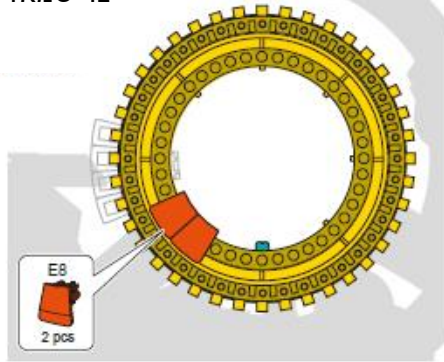


שימו לב לכיוון ההרכבה!

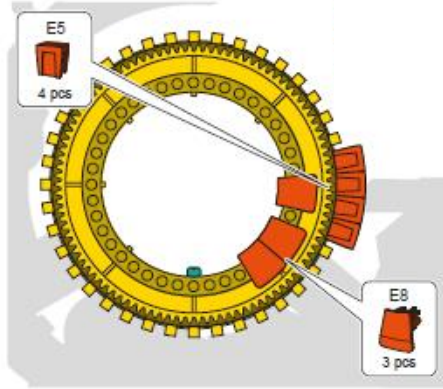
תזדקקו לדברים הבאים:



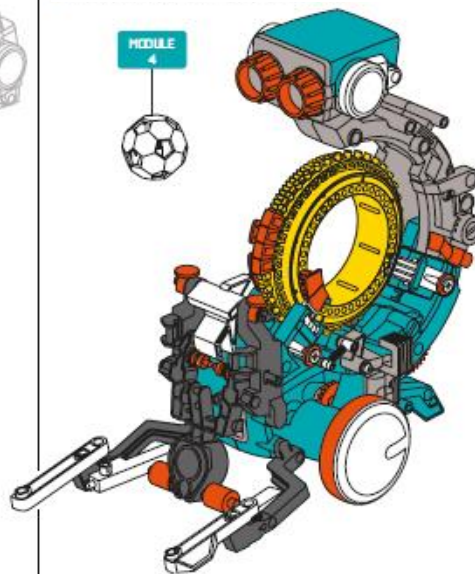
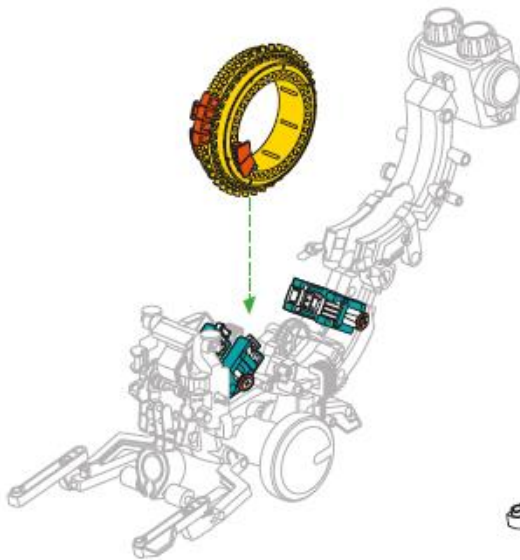
צד שמאל



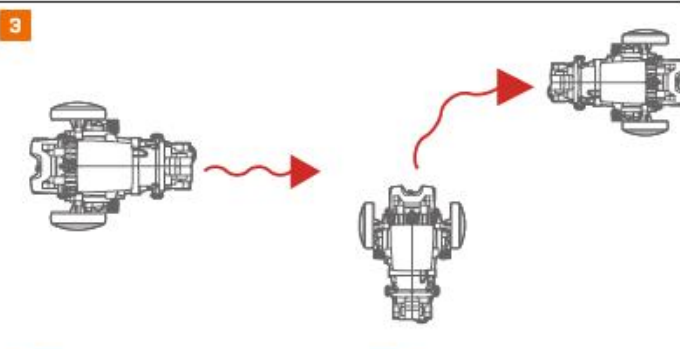
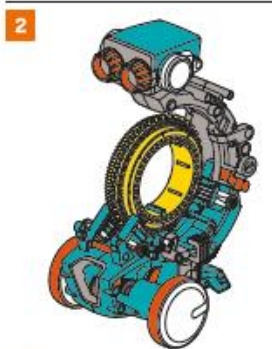
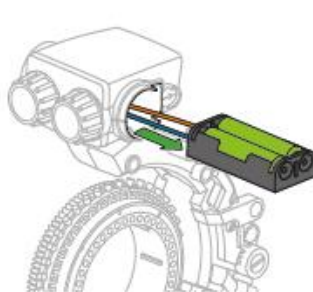
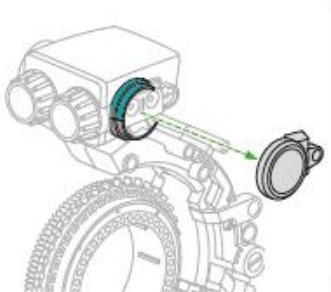
צד ימין



גזרו את הכדורגל (על המארז).



איתור תקלות ופתרון בעיות



1. להחלפת הסוללות, שחררו את ההברגה והוציאו את המכסה ולאחר מכן הוציאו בזהירות את תא הסוללות. הסוללות יוחלפו על ידי אדם מבוגר בלבד.
2. במידה והרובוט אינו פועל בצורה תקינה, בדקו את לחצני הקידוד ואת מכלול הגלגל.
3. במידה והרובוט אינו מסתובב כראוי, בדקו את שלבים 18 עד 21) עיינו בעמודים 11 ו-12). במידה והרובוט אינו מצליח לעשות רברס כמו שצריך, בדקו את שלב 7 (עיינו בעמוד 8).
4. יש בעיה עם הרובוט המצייר? בדקו את ההתקנה של חלקים D3 וגם C15 (עיינו בעמוד 23).
5. יש בעיה עם רובוט המלגזה? בדקו את ההתקנה של חלק E5 (עיינו בעמוד 26).
6. יש בעיה עם הרובוט המשליך (הזורק)? בדקו את ההתקנה של חלקים E21 וגם T22 (עיינו בעמוד 19).
7. יש בעיה עם הרובוט התופס? בדקו את ההתקנה של חלק C16 (עיינו בעמוד 33).
8. יש בעיה עם הרובוט שמשחק כדורגל? בדקו את ההתקנה של חלק C16 (עיינו בעמוד 36).



- אזהרה: נועד לשימוש על ידי ילדים בני 8 ומעלה בלבד.
- אזהרה! אינו מתאים לשימוש על ידי ילדים מתחת לגיל 36 חודשים בשל חלקים קטנים שעלולים להיבלע. סכנה לחנק.
- אזהרה! לשימוש תחת השגחה ישירה של אדם מבוגר.
- מוצר זה מכיל חלקים חדים וקצוות.
- שמרו את חומרי האריזה לעיון בעתיד.
- הצבעים והתכולה עשויים להיות מעט שונים מהמצוין כאן.
- מוצר זה מצריך 2 סוללות LR03/AAA, לא כלולות.
- הסוללות יוחלפו על ידי אדם מבוגר. הסוללות מסווגות כ- WEEE ויש להשליכן בדרך בטוחה לאחר שאין בהן יותר שימוש.



פותח על ידי: BUKI צרפת

22 rue du 33ème Mobiles

72000 Le Mans – צרפת

מספר טלפון: +33 1 46 65 09 92

כתובת דואר אלקטרוני: daniellevy@bezeqint.net

www.bukifrance.com

