

75
חלקים

AIR POWER CAR



8+



תכולת המארז

P1 x20



P2 x6



P3 x1



P4 x1



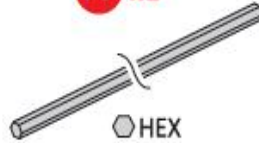
P5 x1



P6 x1



P7 x1



P8 x1



P9 x2



P10 x7



P11 x2



P12 x1



P13 x1



P14 x1



P15 x1



P16 x1



P17 x2



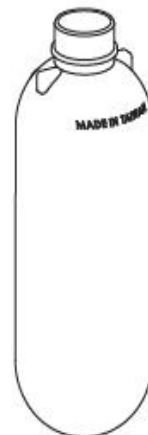
P18 x1



P19 x1



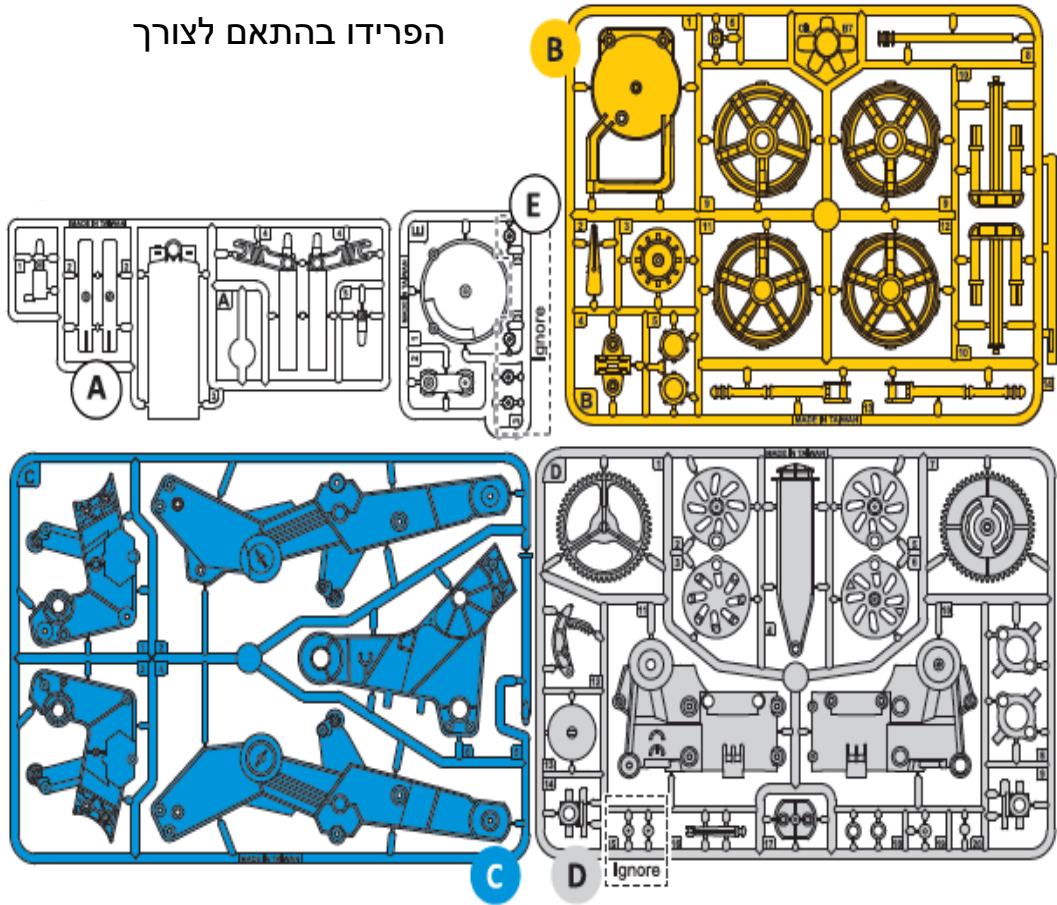
P20 x1



- P1: בורג ארוך
- P2: בורג קצר
- P3: מוט עגול – S (קטן)
- P4: מוט עגול – L (עגול)
- P5: מוט כפול
- P6: מוט משושה – S (קטן)
- P7: מוט משושה – L (גדול)
- P8: קפיץ
- P9: אטם טבעת
- P10: מכסה – S (קטן)
- P11: מכסה – L (גדול)
- P12: מכסה – XL (גדול מאוד)
- P13: אטם
- P14: טבעת בקבוק
- P15: צינור סיליקון
- P16: שמן
- P17: שסתום
- P18: צמיגים
- P19: מדבקות
- P20: בקבוק PET

חלקים להפרדה

הפרידו בהתאם לצורך



כלים נוספים דרושים



צבת



מברגה



פטיש



מספריים



טוש סימון



סרגל

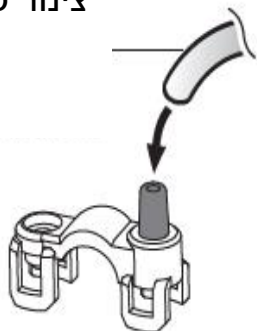


נייר מגבת

הצינורות

כיצד למקם אותם

צינור סיליקון



הטו



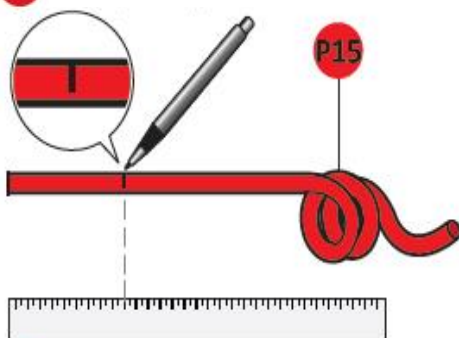
דחפו עד הסוף
למטה



כיצד לחתוך אותם

1

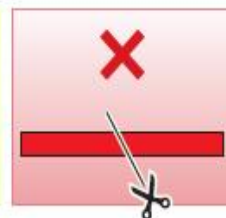
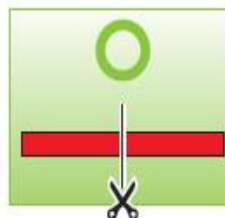
תמדדו



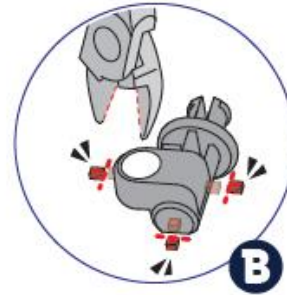
חתכו בעת הצורך

2

תגזרו



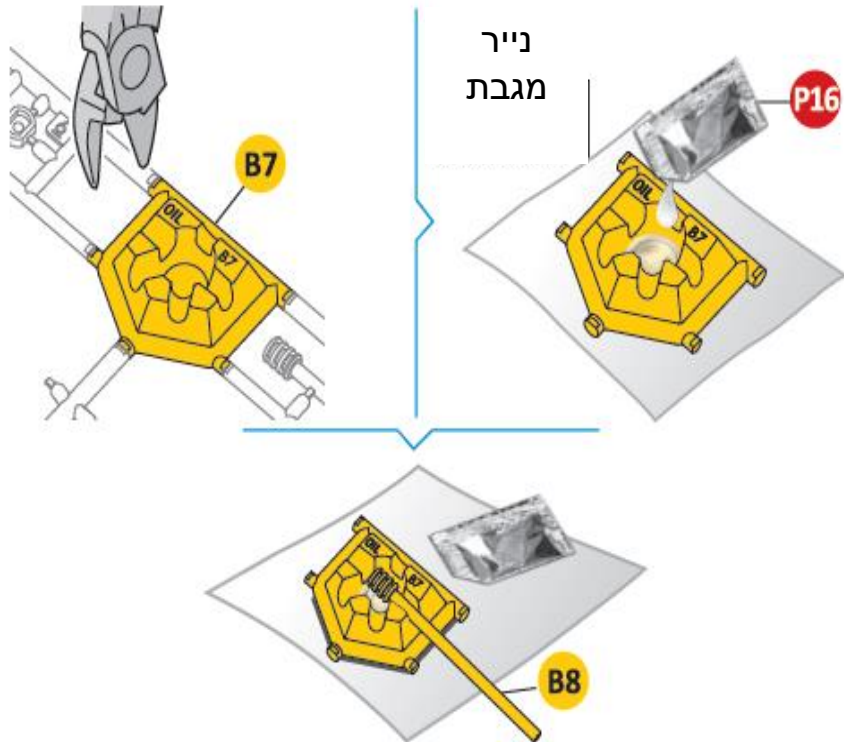
טיפים



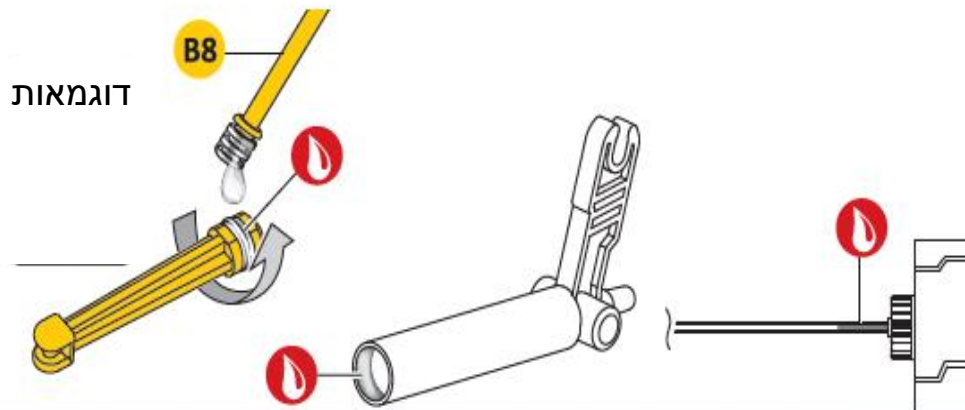
- א. קראו את ההוראות בקפידה ונהגו בהתאם לשלבי ההרכבה בסדר הנכון.
- ב. הפרידו את החלקים ברגע שאתם זקוקים להם. הוציאו את לשוניות הפלסטיק ממקומן טרם ההרכבה.
- ג. הלוגו הזה ממליץ לכם לבקש סיוע מאדם מבוגר להשלמת שלב.
- ד. לוגו זה מסב את תשומת ליבכם לשלב חשוב או לפיסת מידע חשובה שיש לנהוג על פיהם.
- ה. לוגו זה מציג היכן להדביק את המדבקות.
- ו. הלוגו הזה מציין שקיים מדריך וידיאו. סרקו את קוד ה-QR או הזינו את הכתובת בתוך דפדפן הרשת שלכם.



כיצד למרוח את השמן

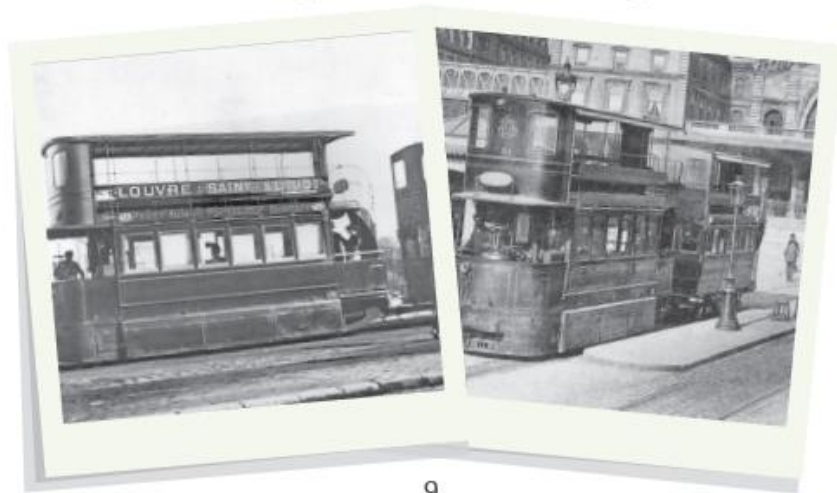
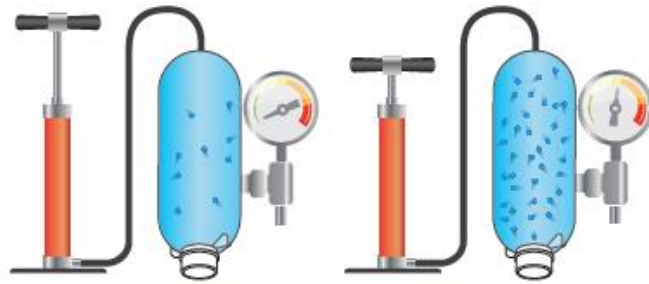


בשמן נעשה שימוש על מנת להבטיח שהחלקים ינועו בצורה חלקה. סמל זה מציג היכן יש צורך לשים שמן. מרחו את השמן בזהירות.



אוויר דחוס

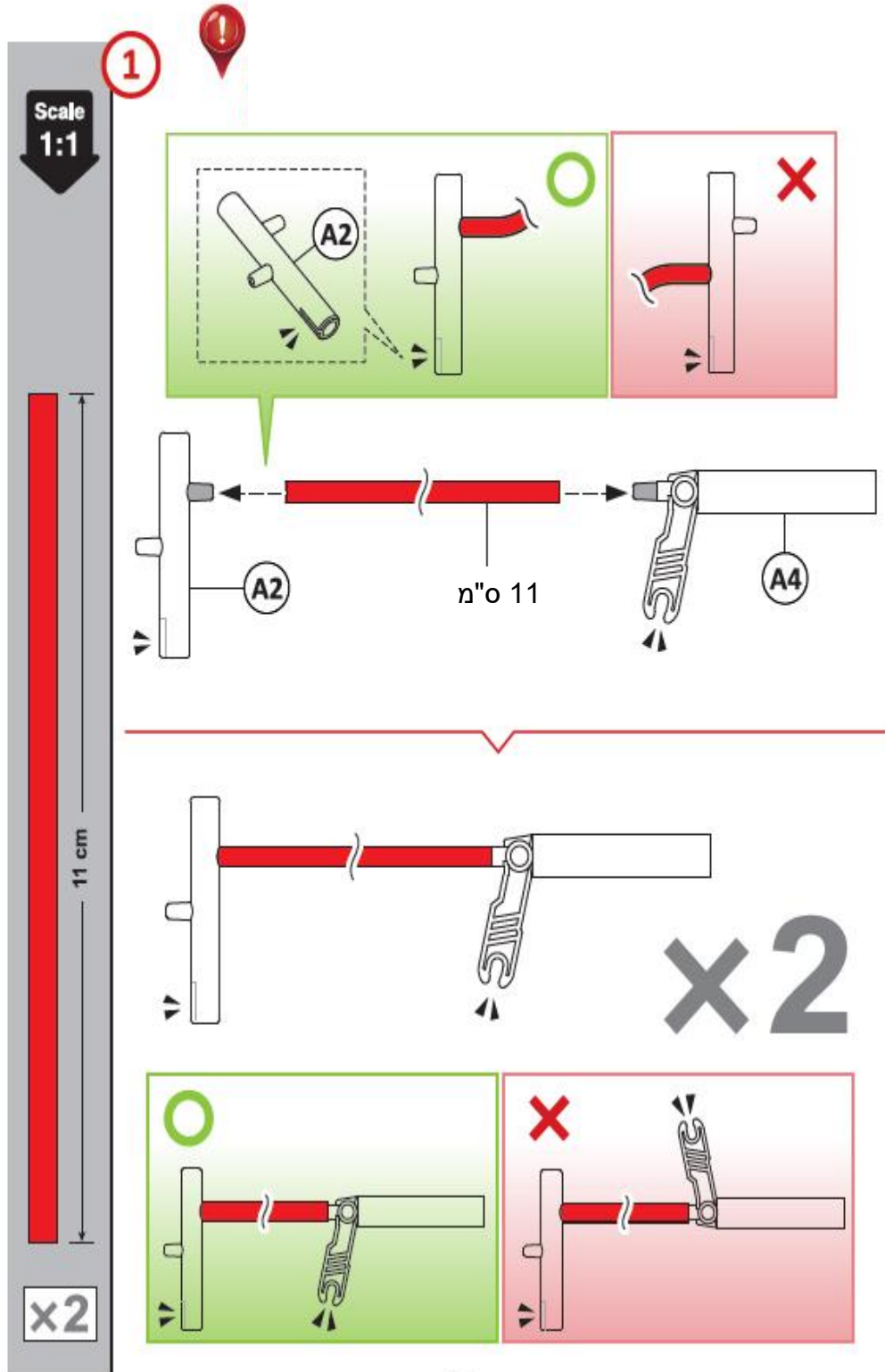
אוויר נמצא בכל מקום. ברגע שאתם מפעילים את המשאבה, תלכדו אוויר ותדחסו אותו בתוך חלל קטן. בשלב זה ניתן לעשות שימוש באנרגיה פנאומטית זו להפעלת המנועים. עקרון זה היה בשימוש מזה שנים רבות – מערכת החשמלית Mekariski, בשנת 1879!



A

מערכת פנאומטית

הכינו את הצינורות לפני ההרכבה

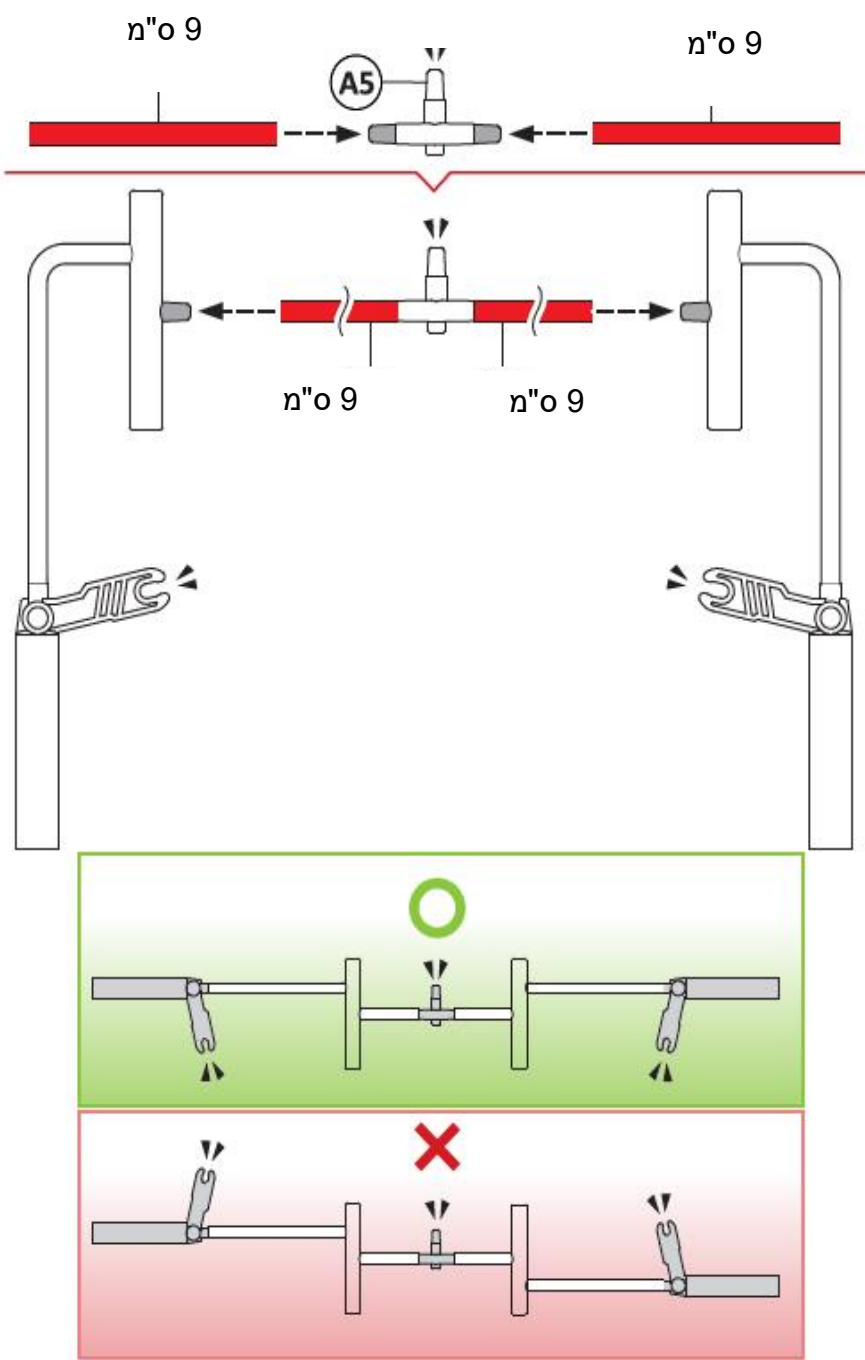




2

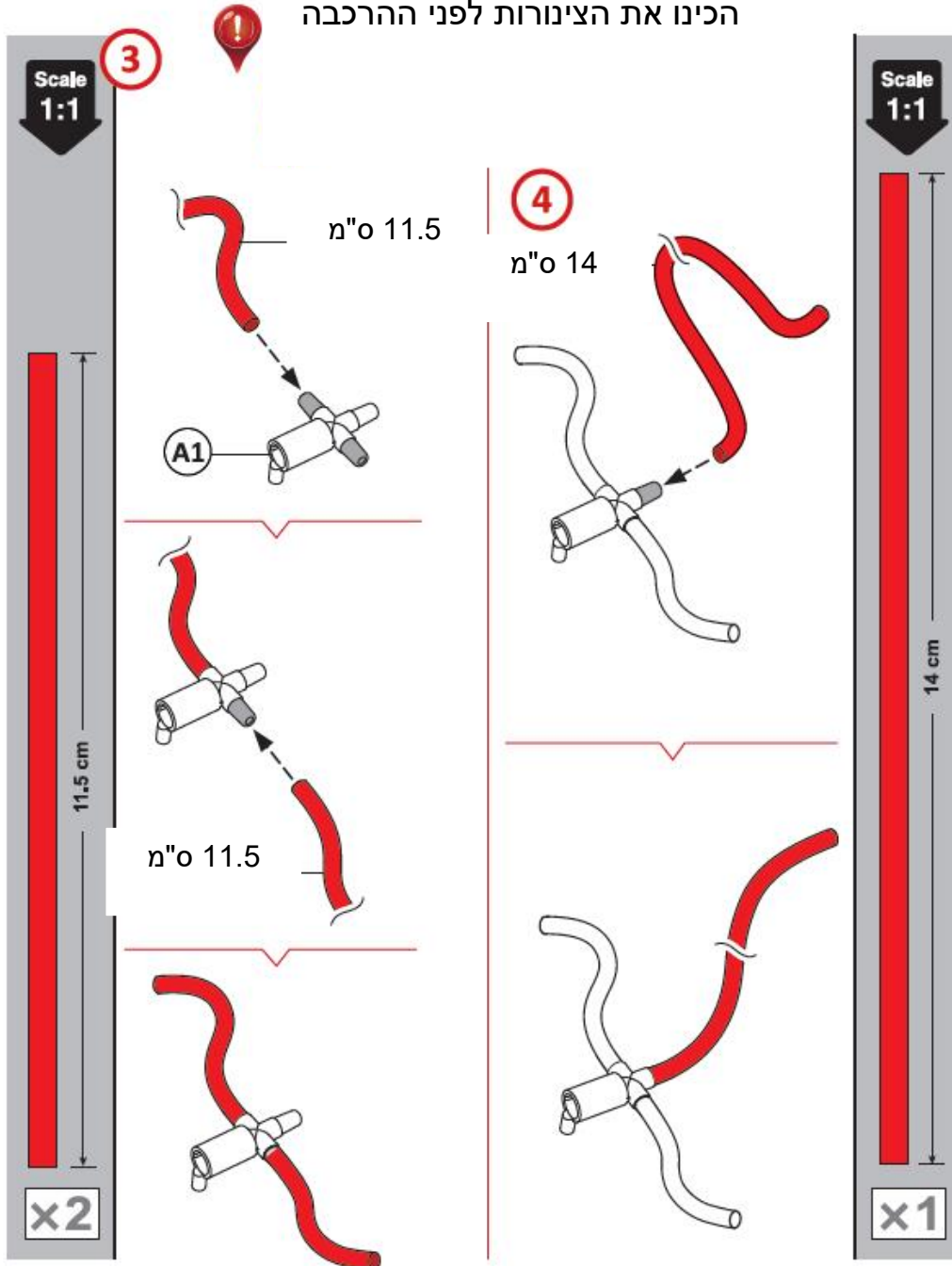
הכינו את הצינורות לפני ההרכבה

Scale
1:1



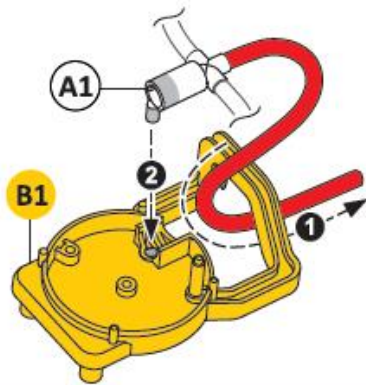


הכינו את הצינורות לפני ההרכבה



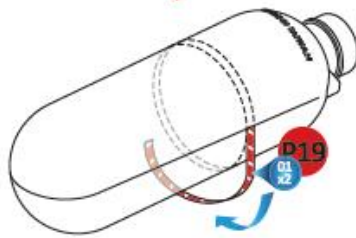
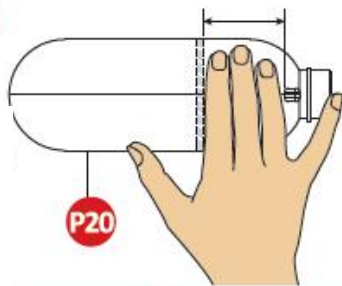


5

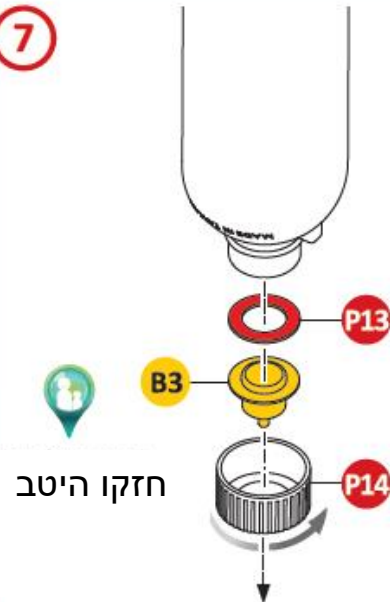


6

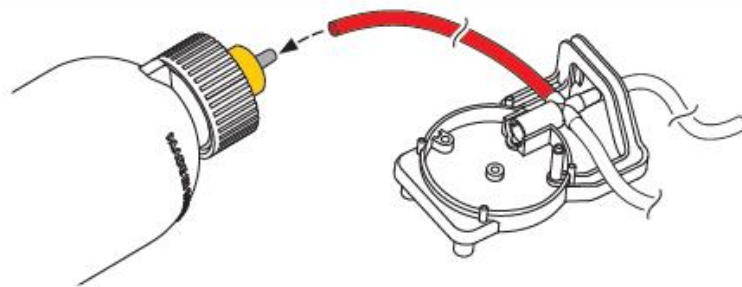
תמדדו



7



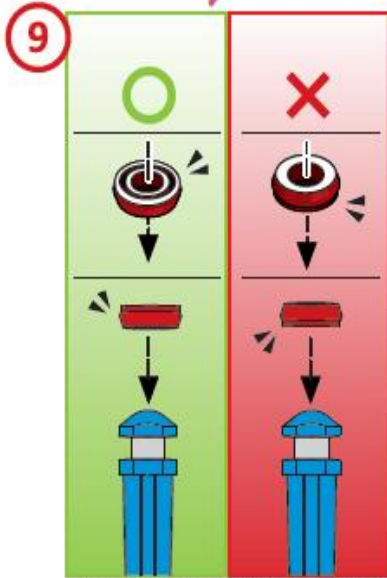
8



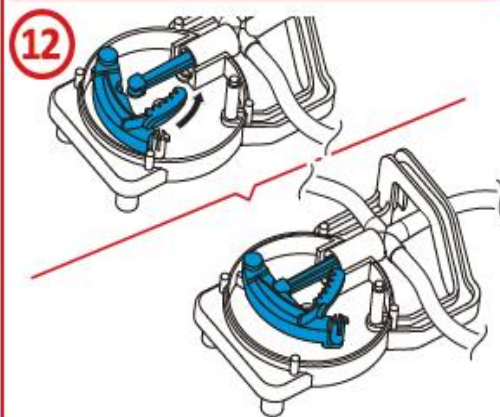
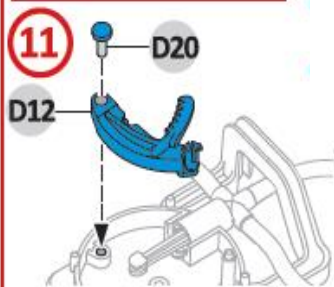
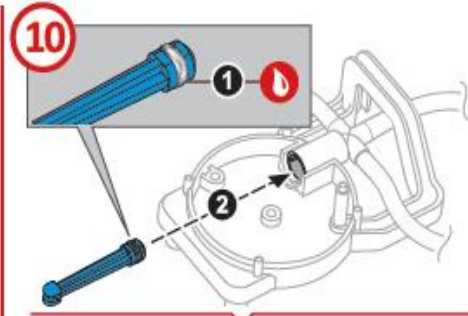
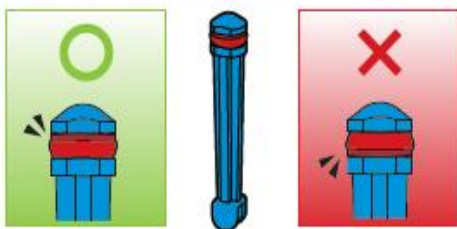
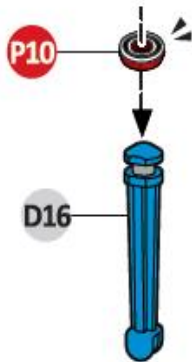


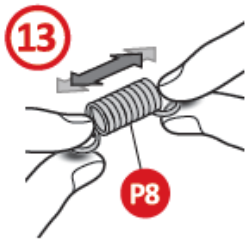
סרטון הדרכה

<http://opn.to/a/Kek5V>

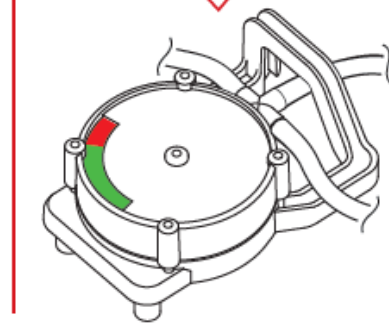
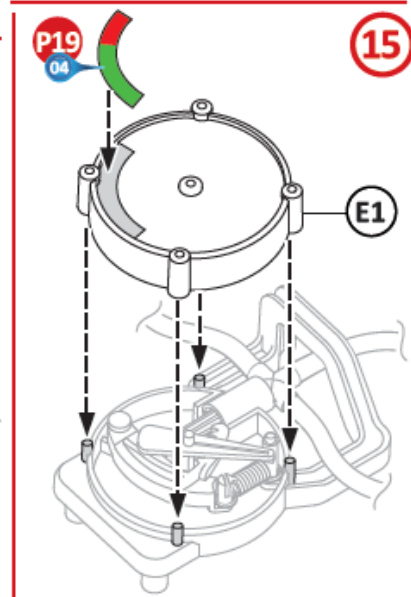
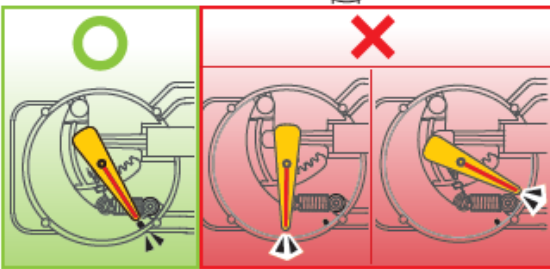
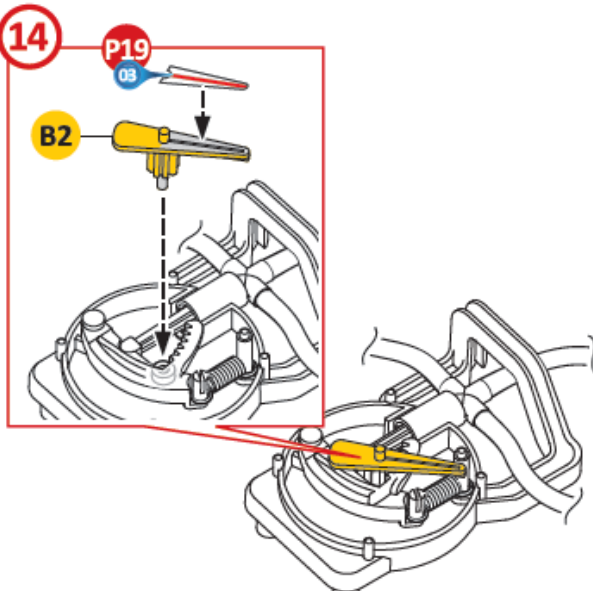
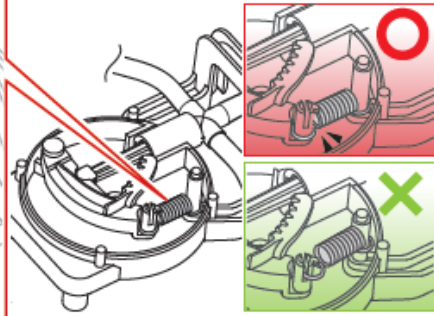
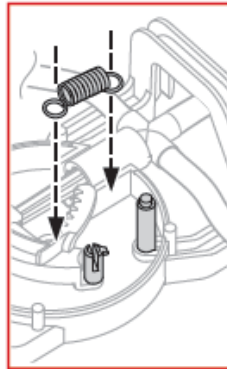


שימו לב לכיוון





13
משכו בעדינות על מנת
למתוח

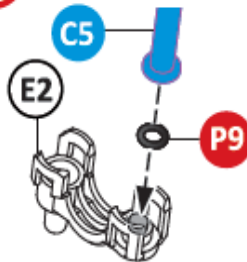


סרטון הדרכה

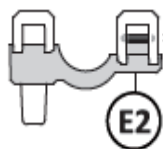
<http://opn.to/a/MRLPN>



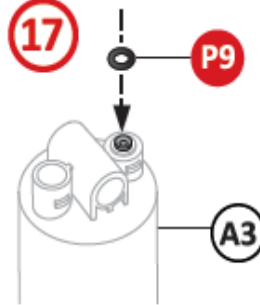
16



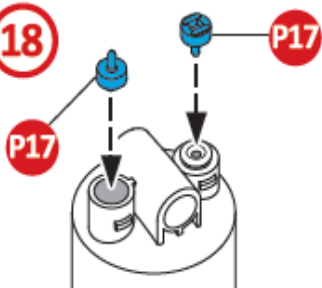
השתמשו ב- C5 למיקום
E2 על P9



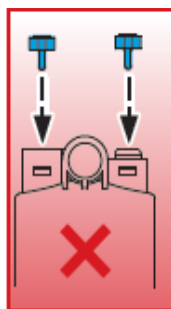
17



18

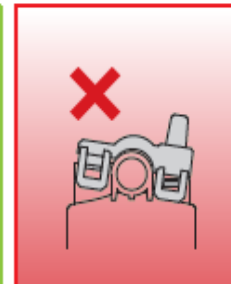
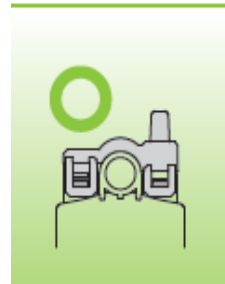
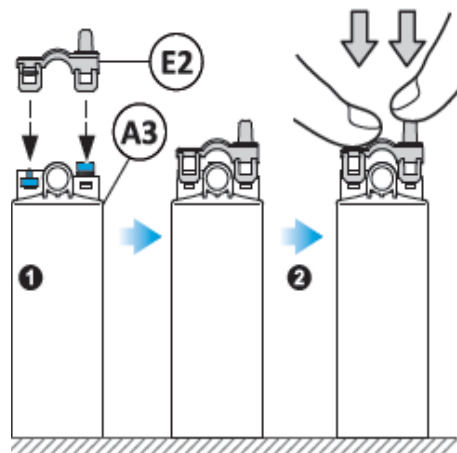


שימו לב לכיוון



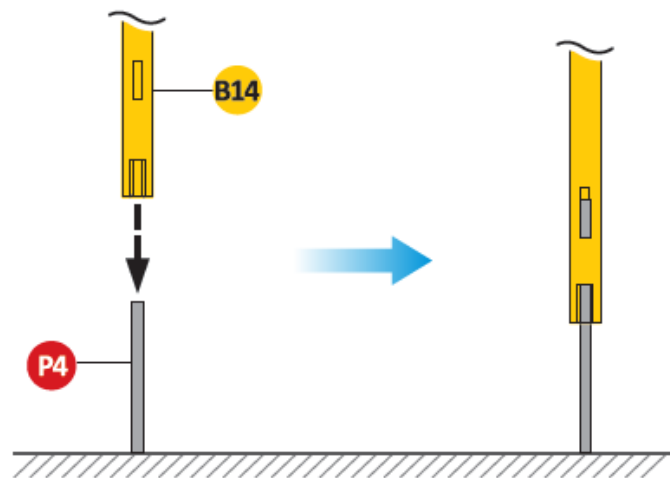
19

מקמו את A3
על השולחן
ומקמו את E2
בצורה ישרה
על A3



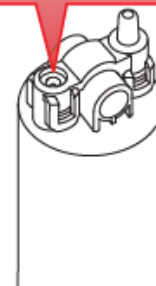
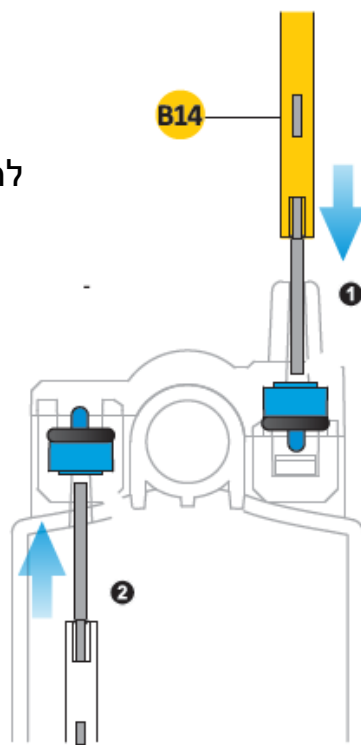
20

מקמו את P4 על שולחן
והכניסו אותו לתוך B14



21

השתמשו ב- B14
להתקנת P9s כנדרש
למקומם



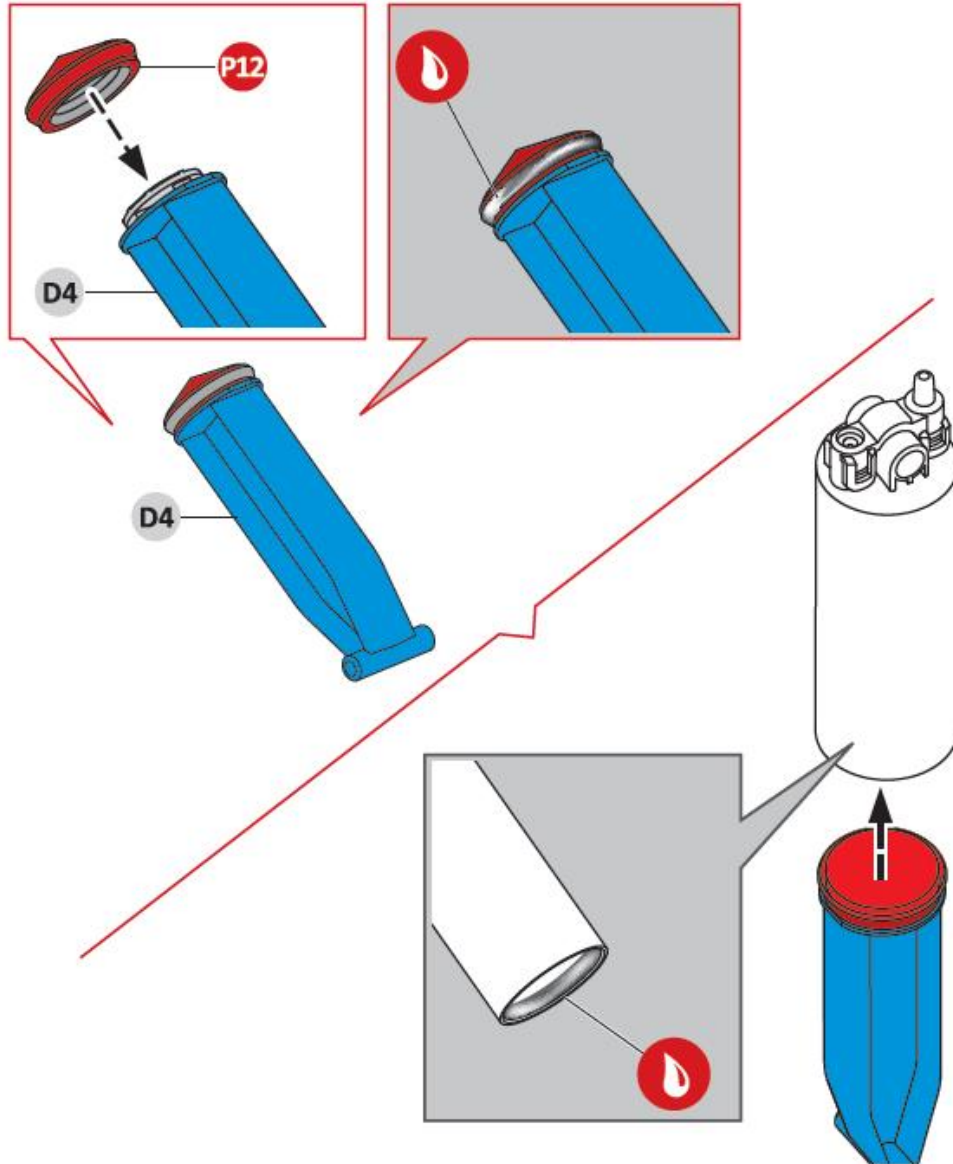


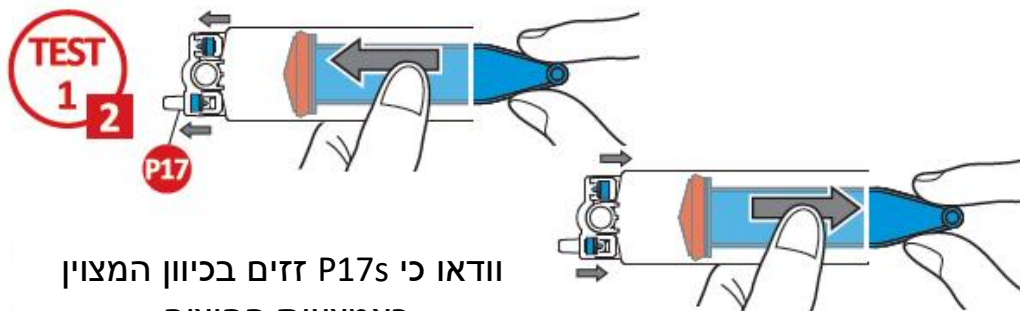
TEST
1



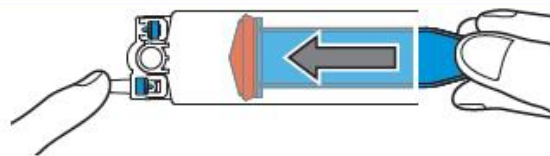
סרטון הדרכה

<http://opn.to/a/MpKgZ>

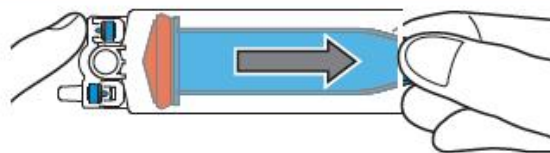




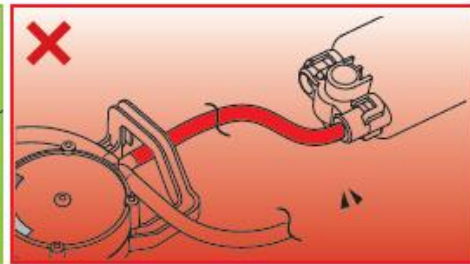
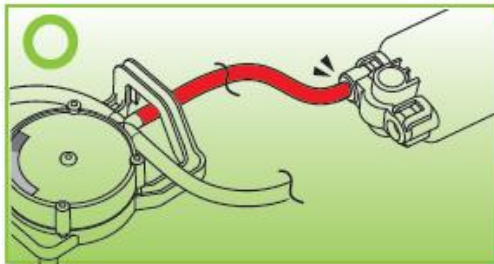
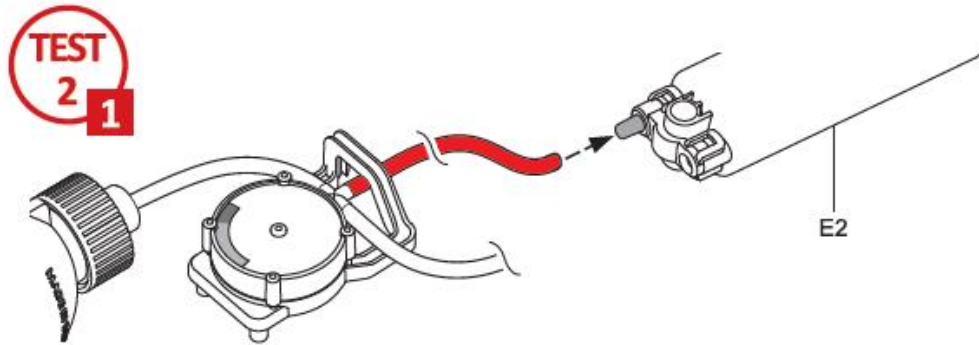
וודאו כי P17s זזים בכיוון המצוין
באמצעות החיצים.



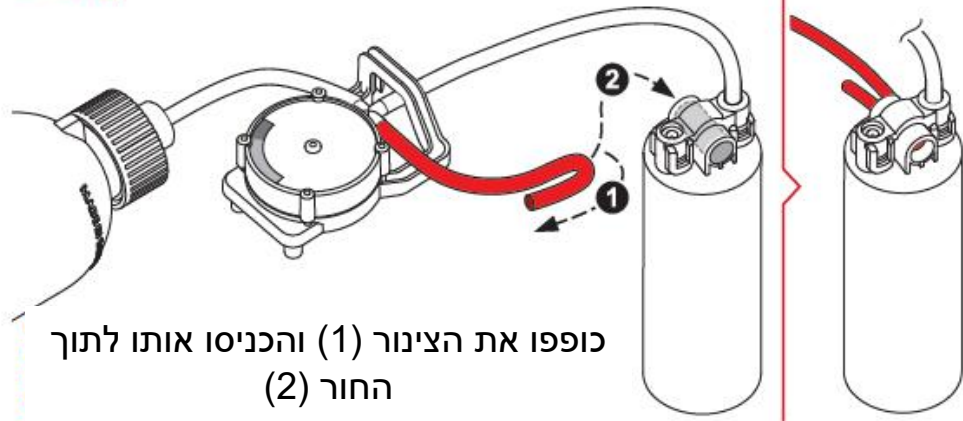
חסמו את הקצה בעזרת האצבע שלכם ודחפו את D4. קשה לדחוף
אותו עד הסוף.



חסמו את הקצה בעזרת האצבע שלכם ודחפו את D4. קשה לדחוף
אותו עד הסוף.



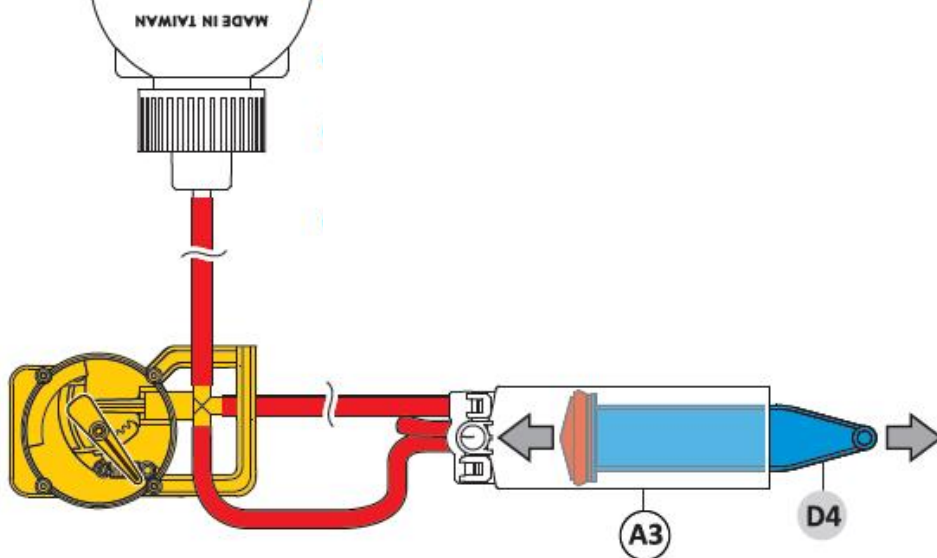
שימו לב לכיוון



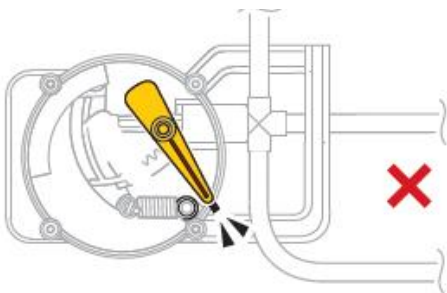
כופפו את הצינור (1) והכניסו אותו לתוך
(2) החור

TEST
2
3

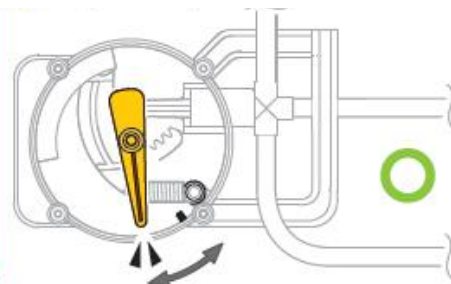
החזיקו את A3 בחוזקה. שאבו 15-20 פעמים לדחיפת אוויר לתוך הבקבוק. הסתכלו על המחט שבחוגה – היא מודדת את הלחץ בתוך המערכת



במידה והמחט אינה זזה... סימן שיש דליפה של אוויר!



במידה והמחט זזה... המערכת פועלת בצורה תקינה



TEST
2
4

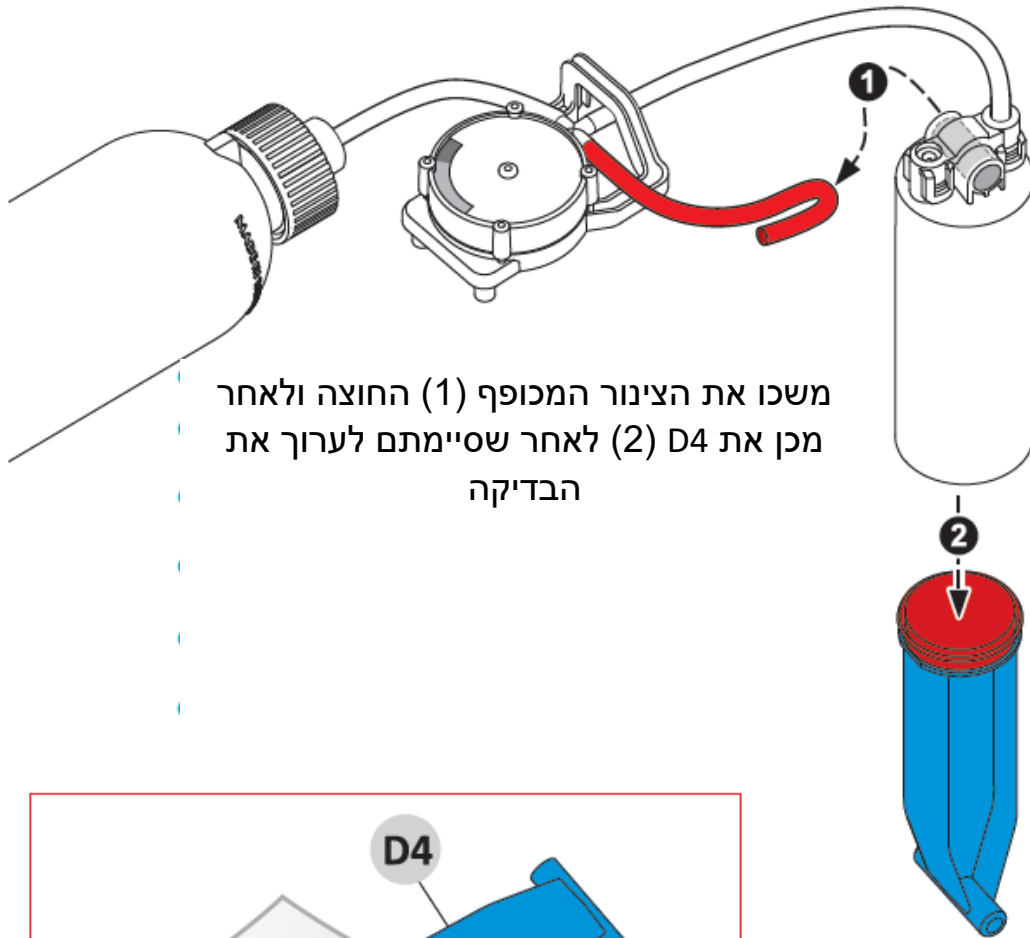
איתור תקלות ופתרון בעיות

מצאו את מיקום הדליפה.

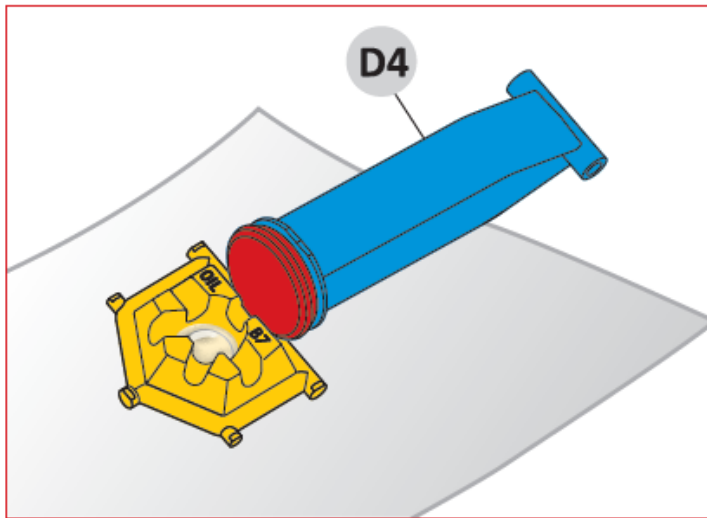
A התחילו שוב משלב 7 – עמוד 13

B חזרו על שלבים 9 עד 15 – עמודים 14 ו-15

C חזרו על שלבים 16 עד 21 – עמודים 16 ו-17



משכו את הצינור המכופף (1) החוצה ולאחר
מכן את D4 (2) לאחר שסיימתם לערוך את
הבדיקה

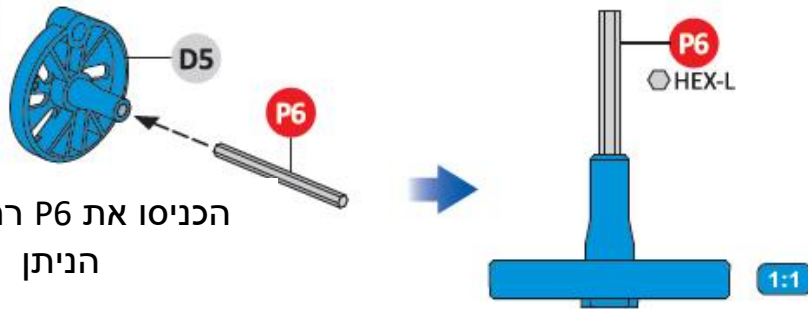


באפשרותכם להשעין את
D4 על B7

B

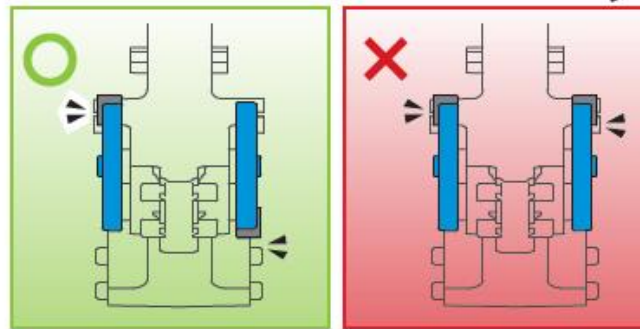
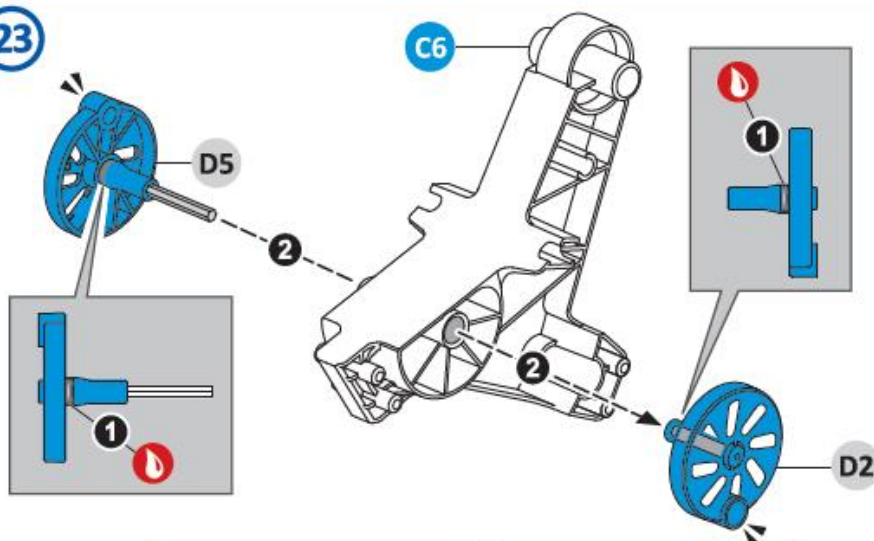
גוף המכוננית

22



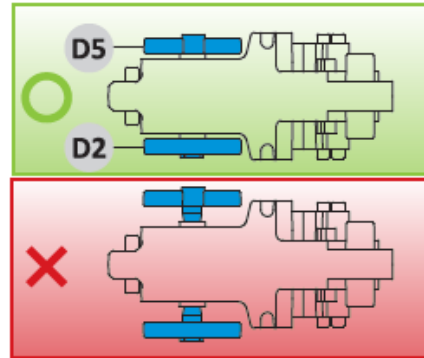
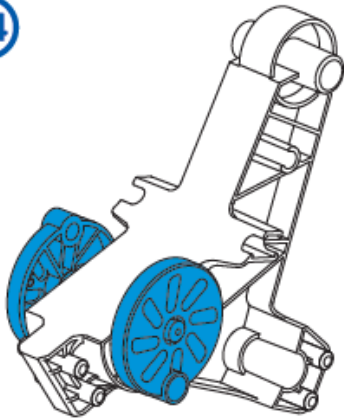
הכניסו את P6 רחוק ככל
הניתן

23



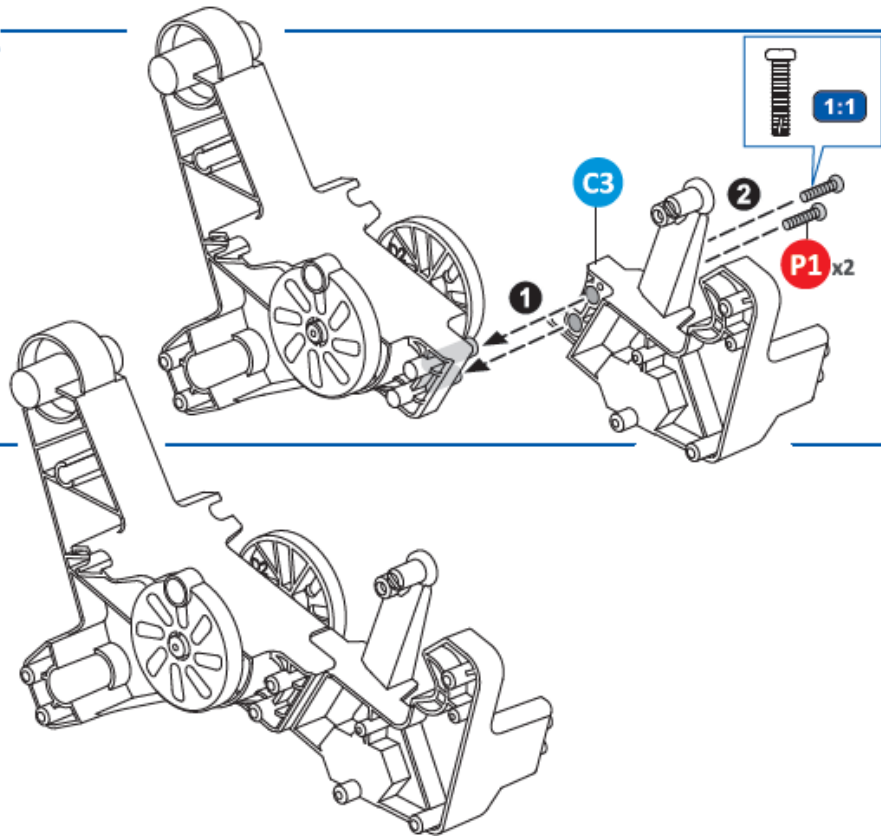
שימו לב לכיוון

24



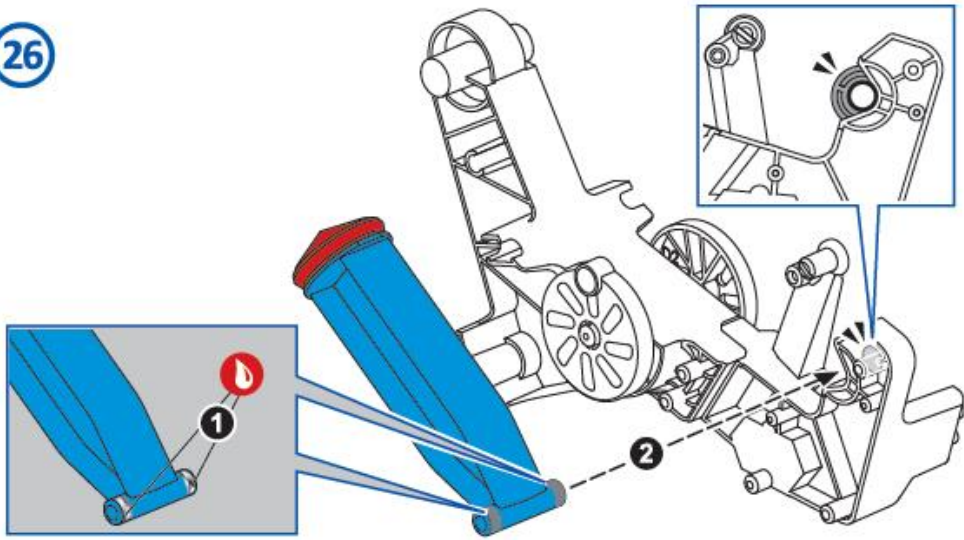
הכניסו את D5 ואת D2 רחוק ככל
הניתן

25

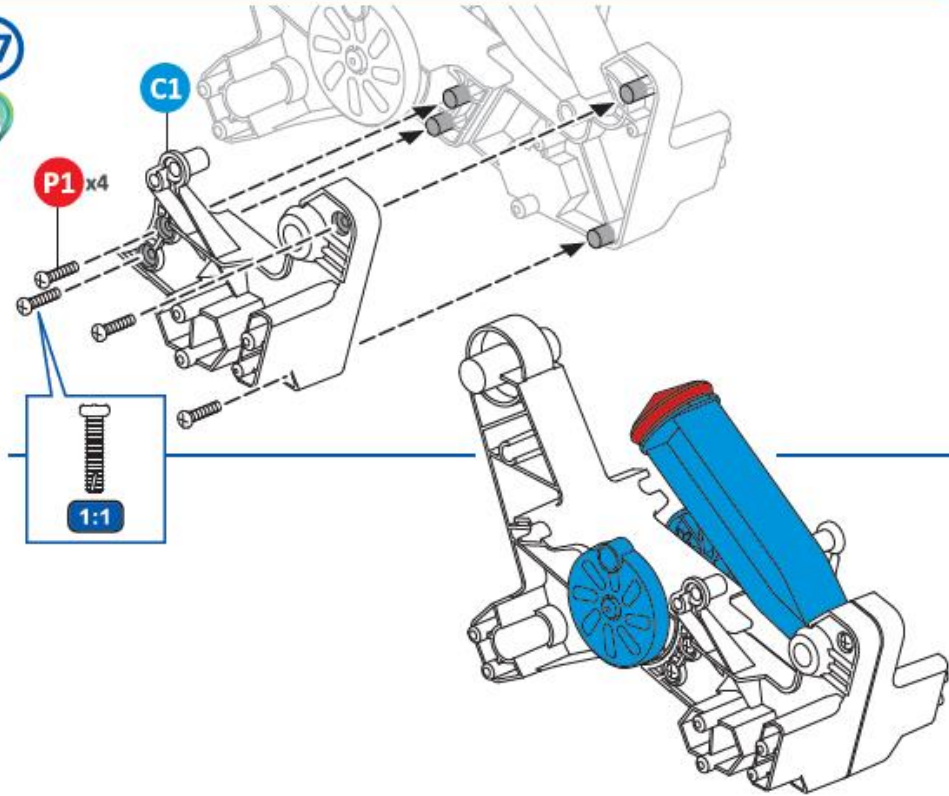




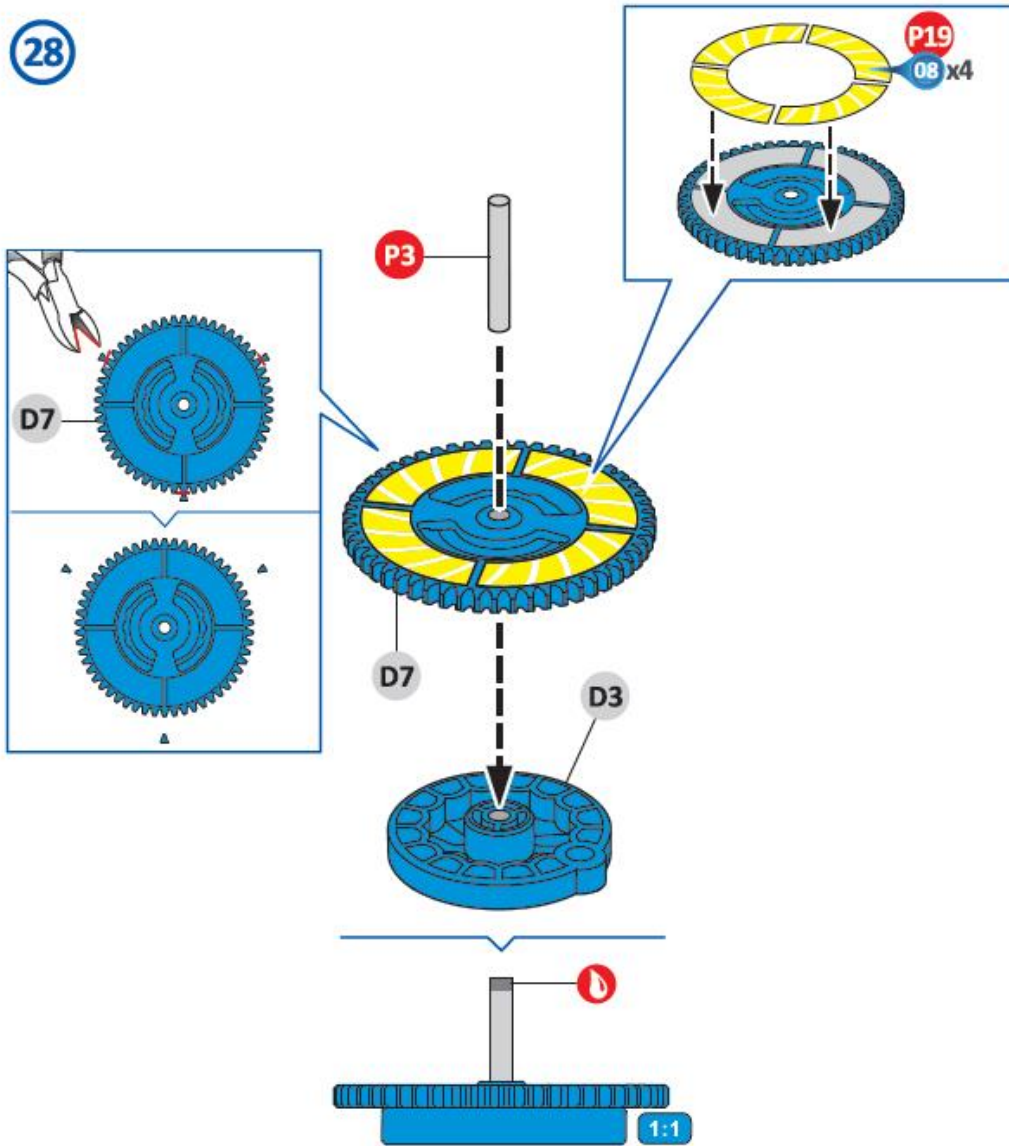
26



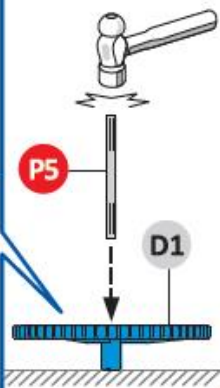
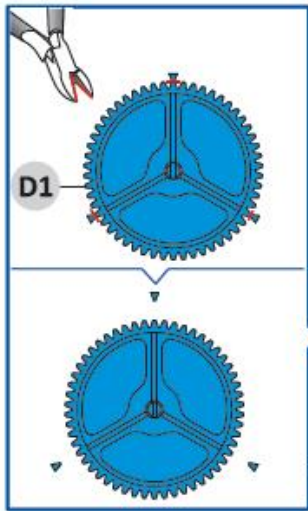
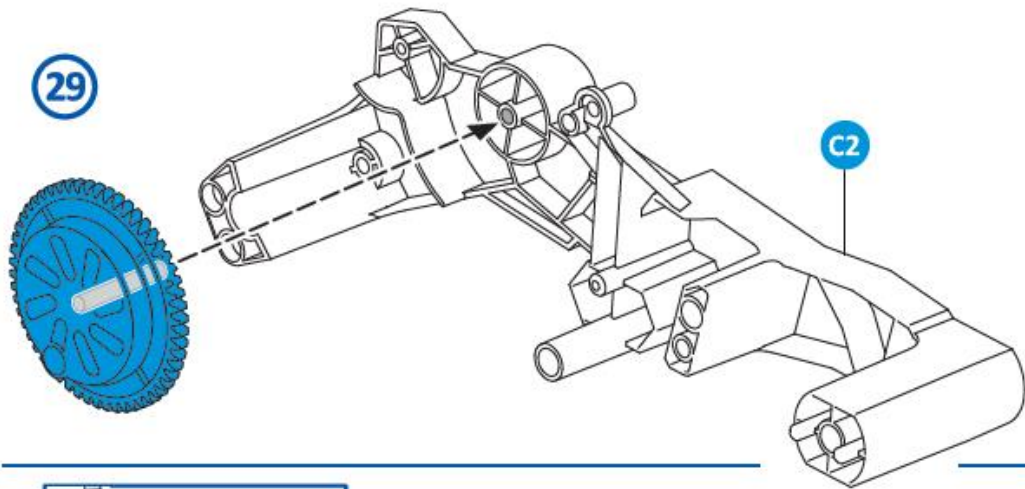
27



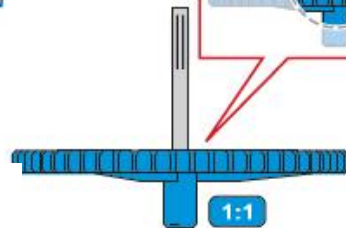
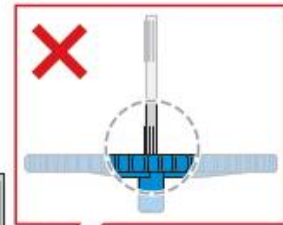
28



הכניסו את P3 רחוק ככל הניתן

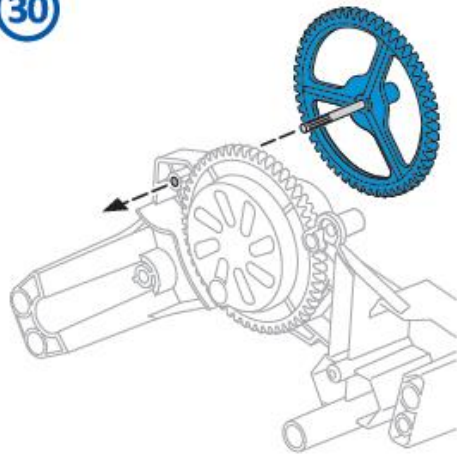


הקישו קלות

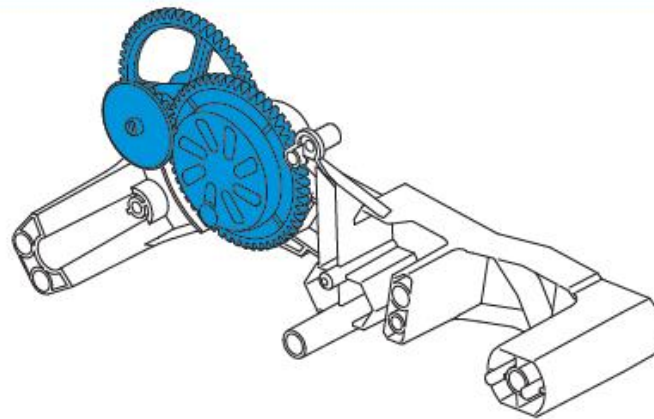
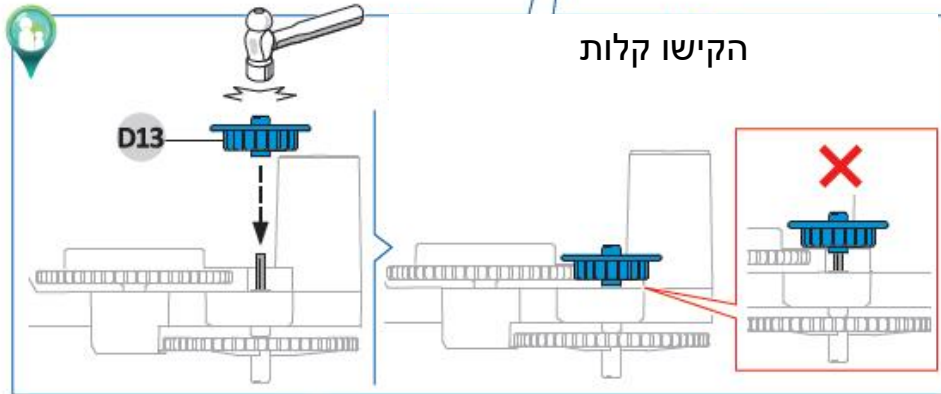
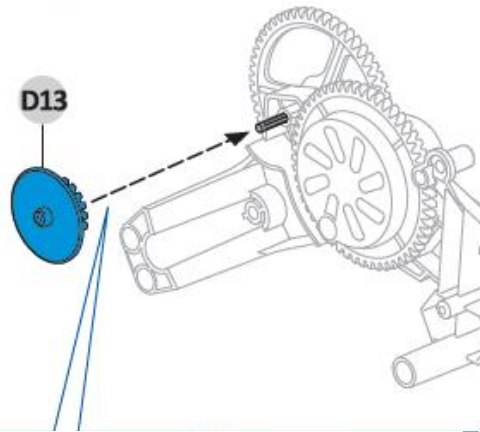


הכניסו את P5 רחוק ככל הניתן

30



31





סרטון הדרכה

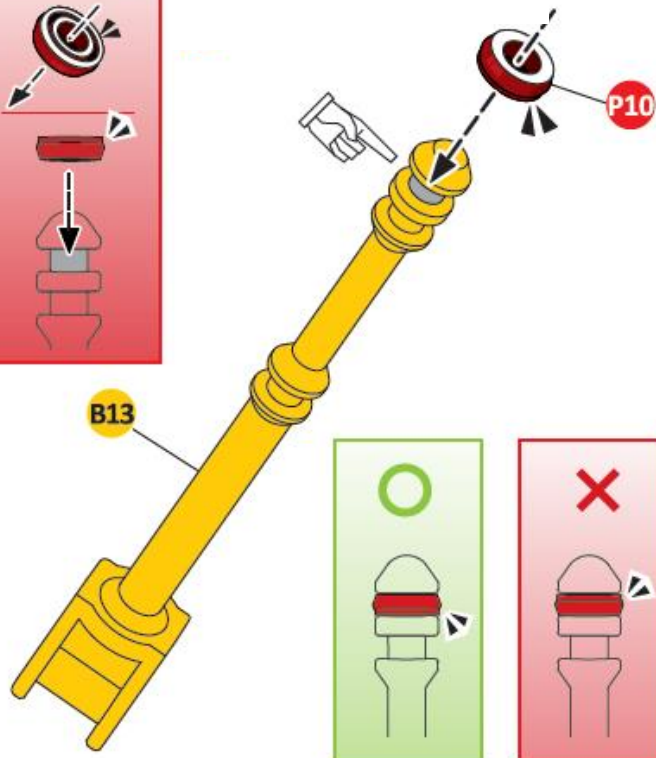
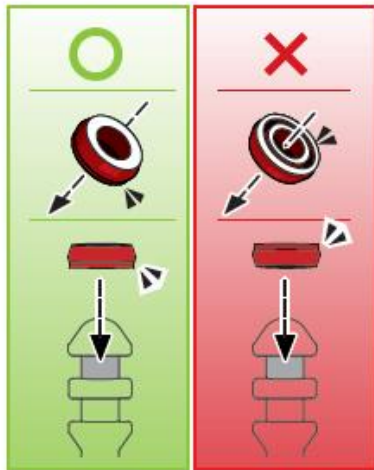
<http://opn.to/a/47Rxp>



**השלבים הבאים מאוד חשובים על מנת למנוע דליפות.
נקטו זהירות רבה ובקשו מאדם מבוגר שיסייע לכם!**

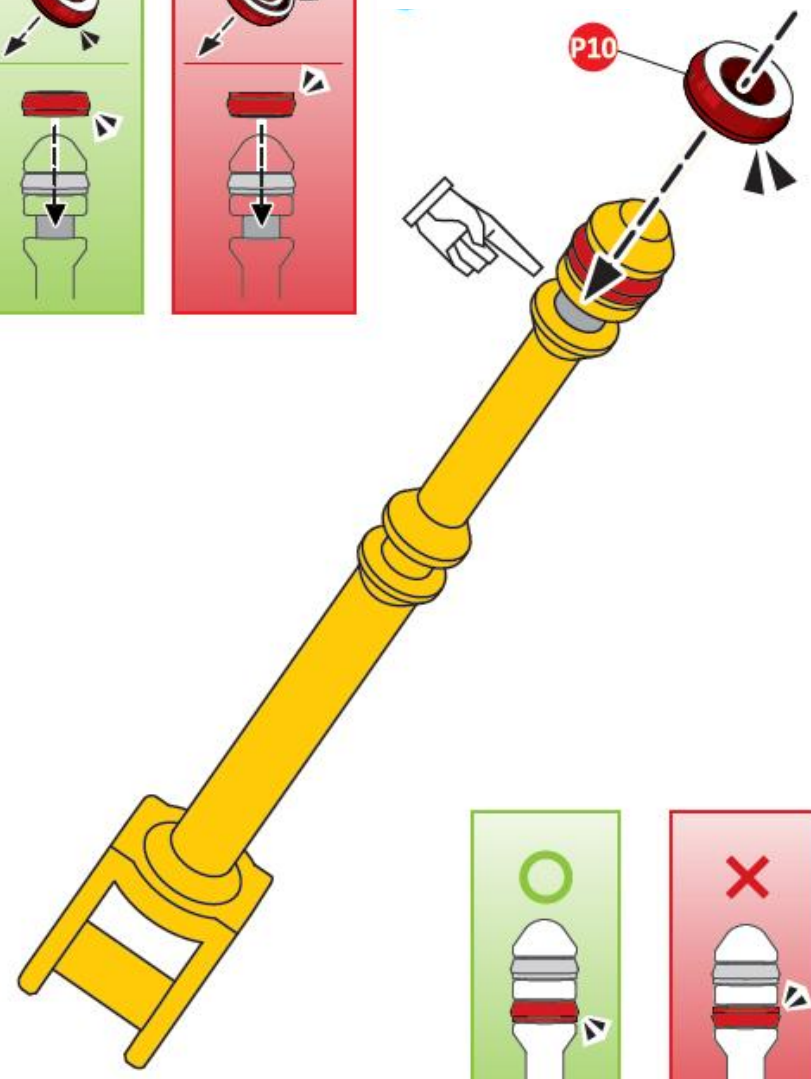
32

שימו לב לכיוון



33

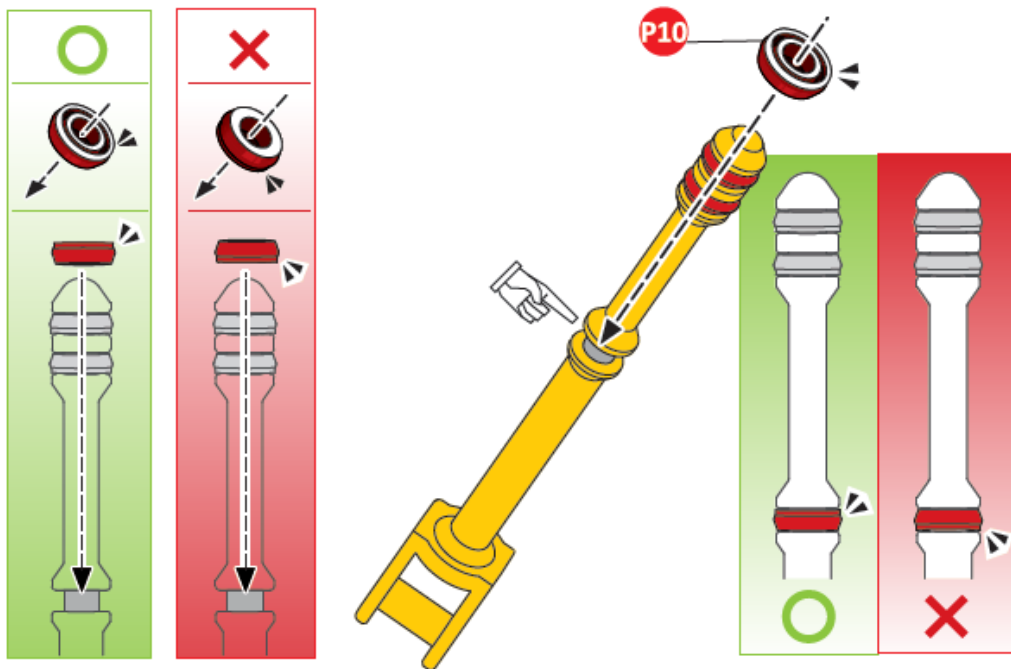
שימו לב לכיוון



34



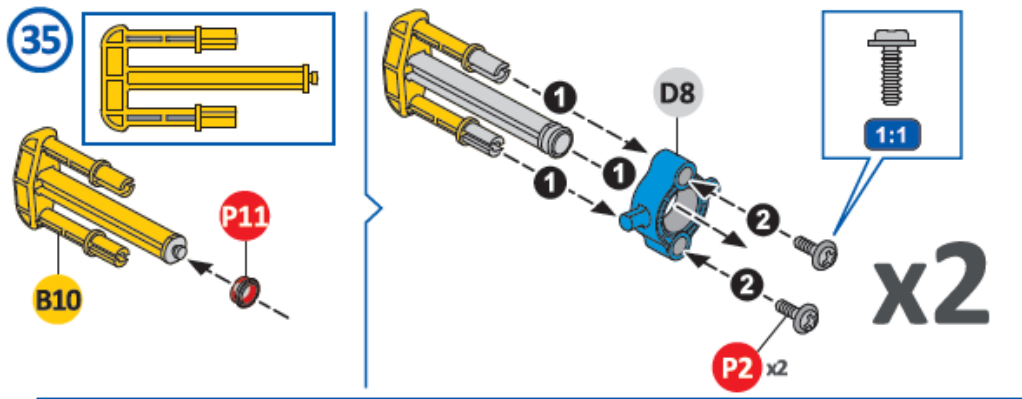
היזהרו! חלקים P10s מותקנים בדרך ההפוכה מהמצוין בשלבים 38 וגם 39!




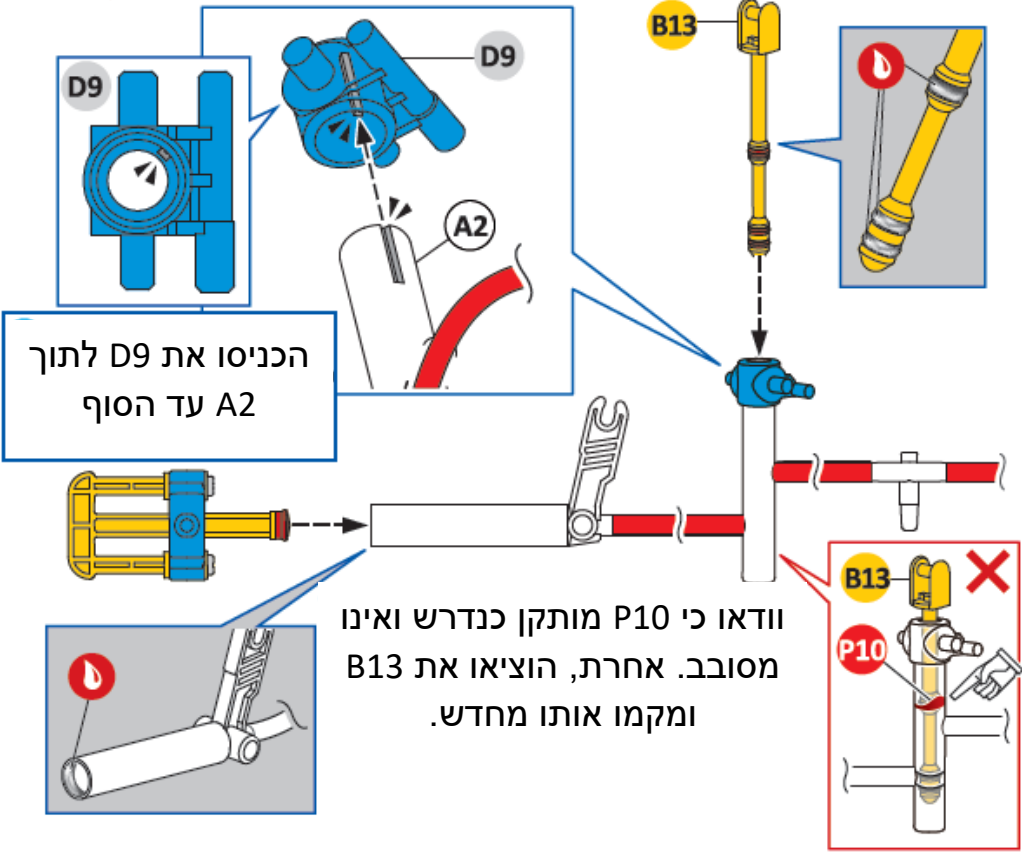
השתמשו ב- C5 למיקום נכון של P10s בזמן הרכבה

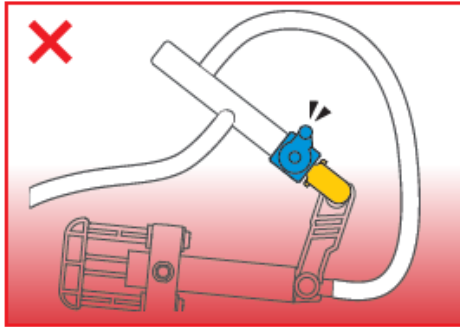
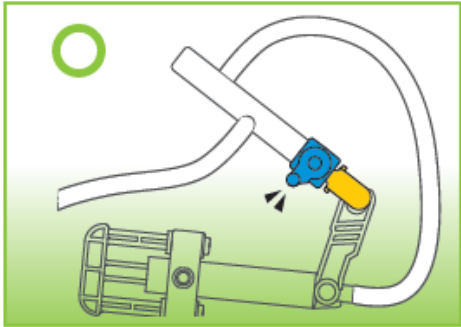
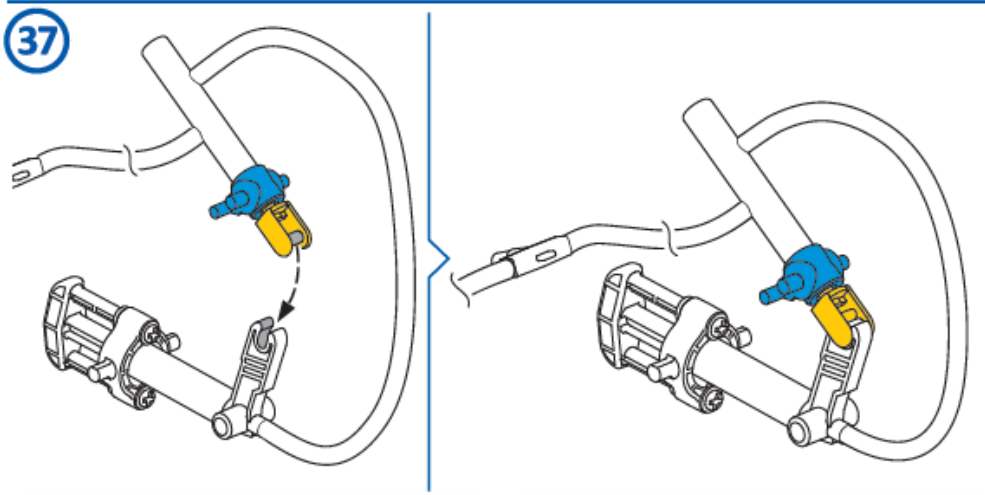
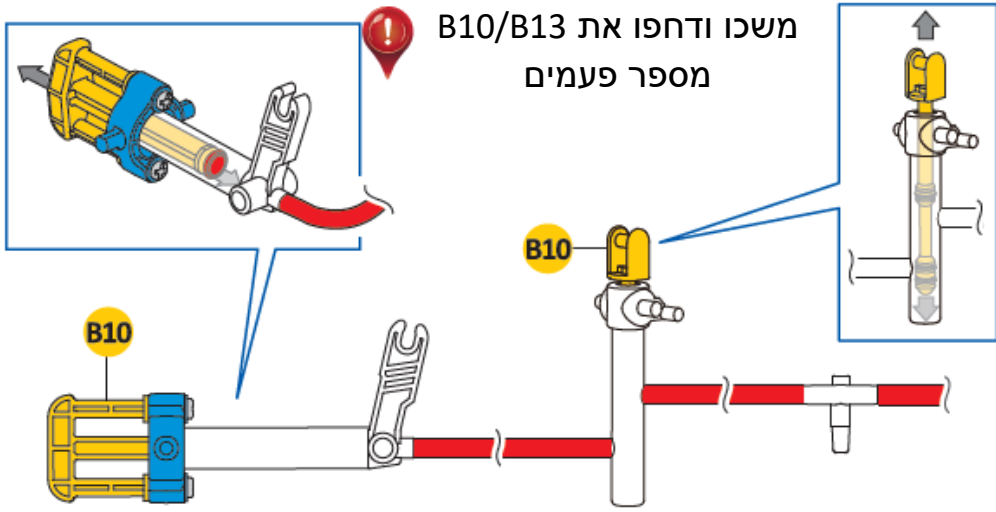


הרכיבו 2 חלקי B13 ועברו לשלב הבא



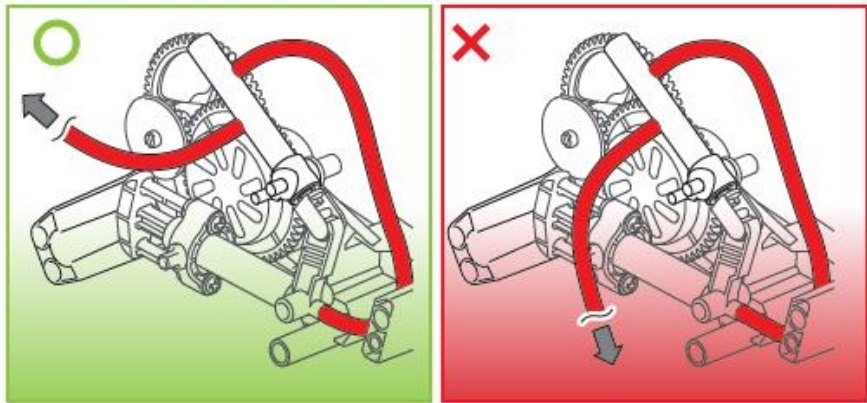
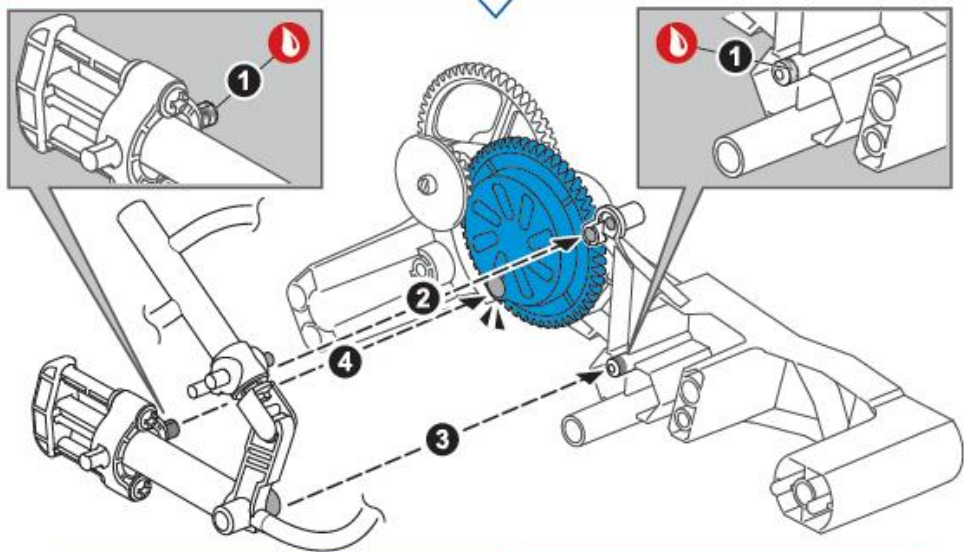
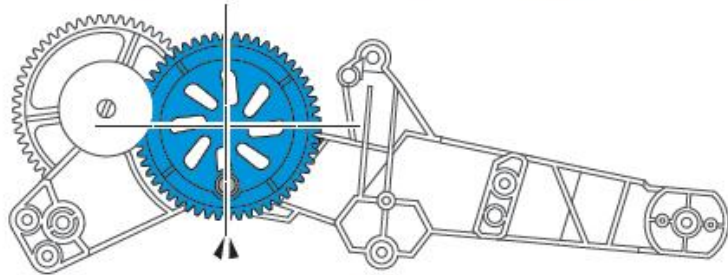
36  השתמשו ב- D9 עבור שלב זה (לא ב- D14)







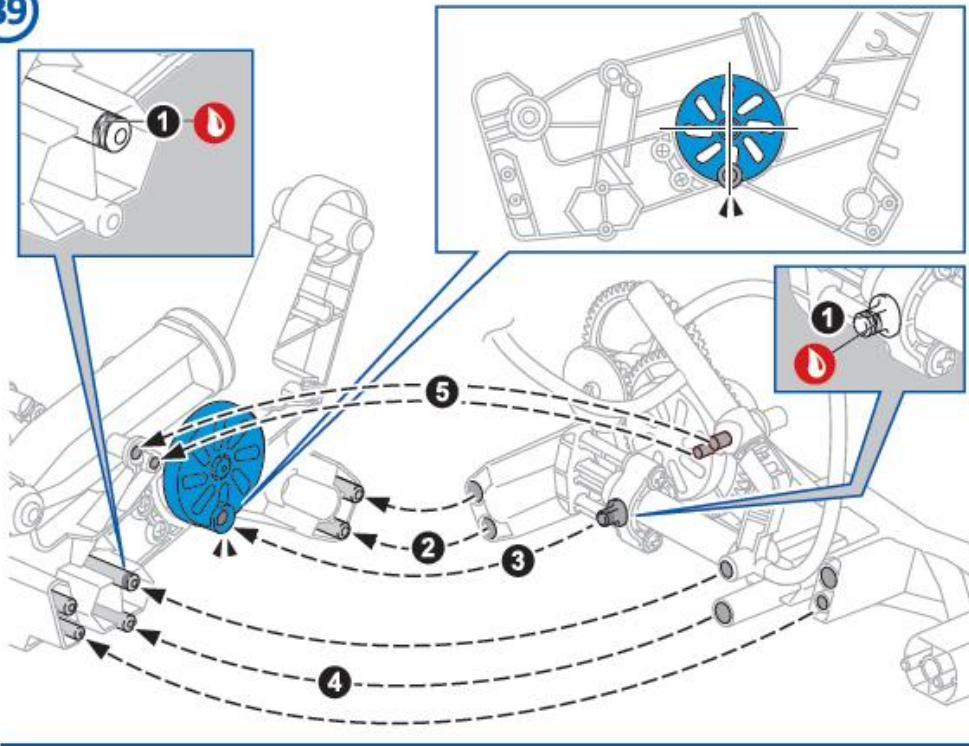
38



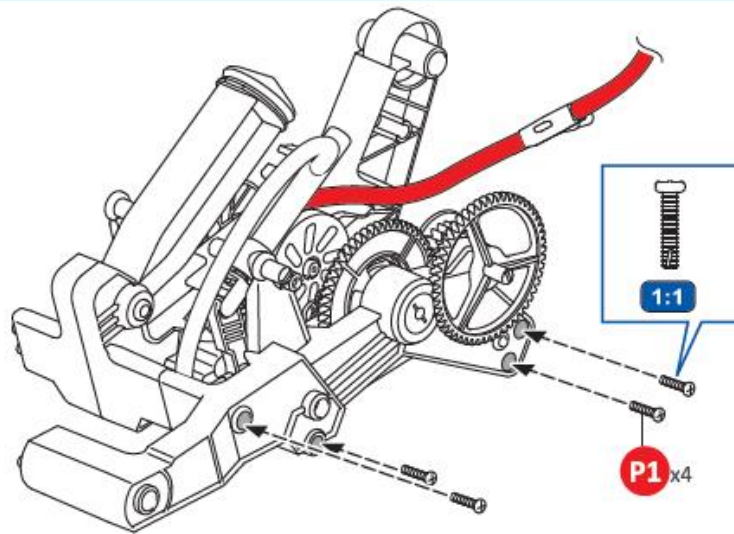
מקמו את הצינור האדום כנדרש למקומו.



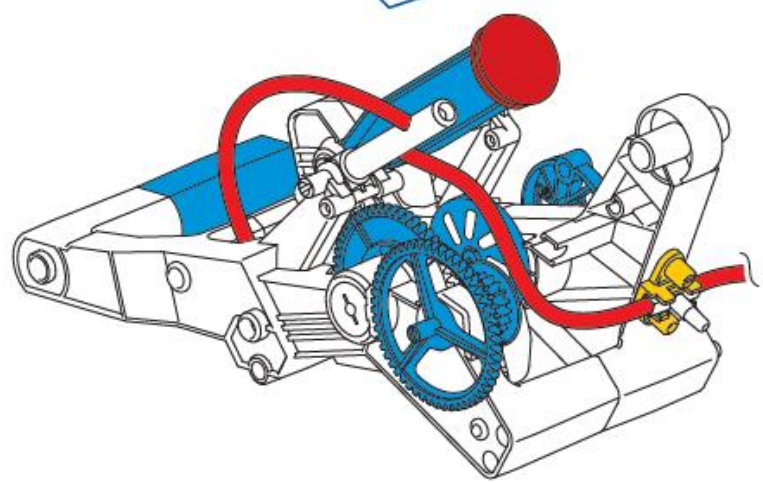
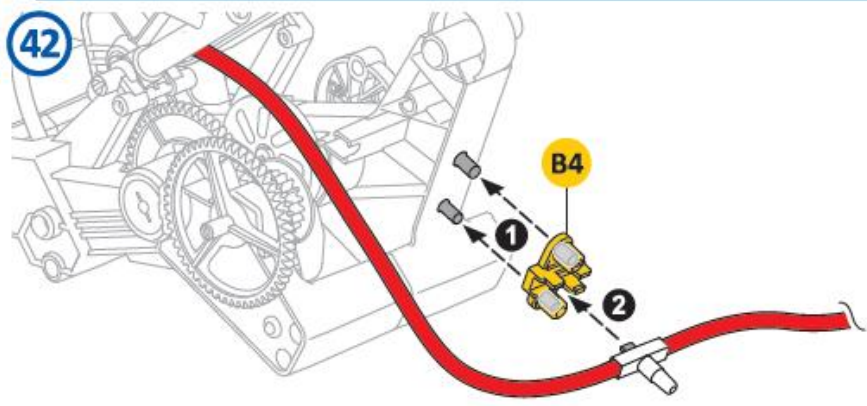
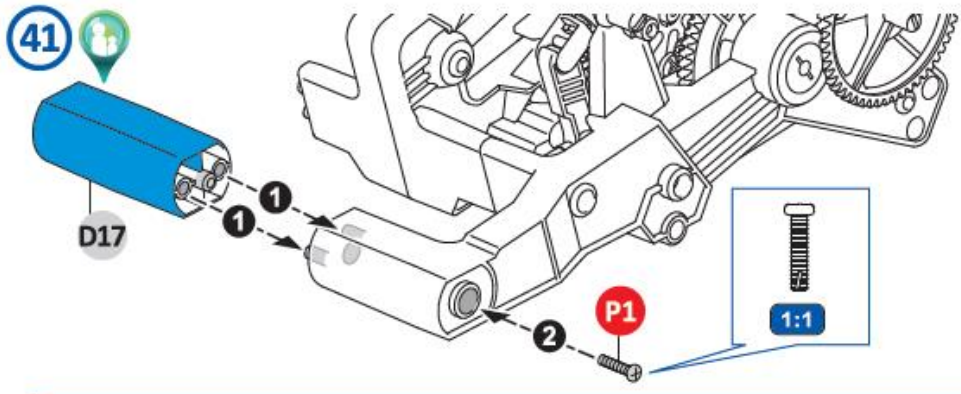
39



40



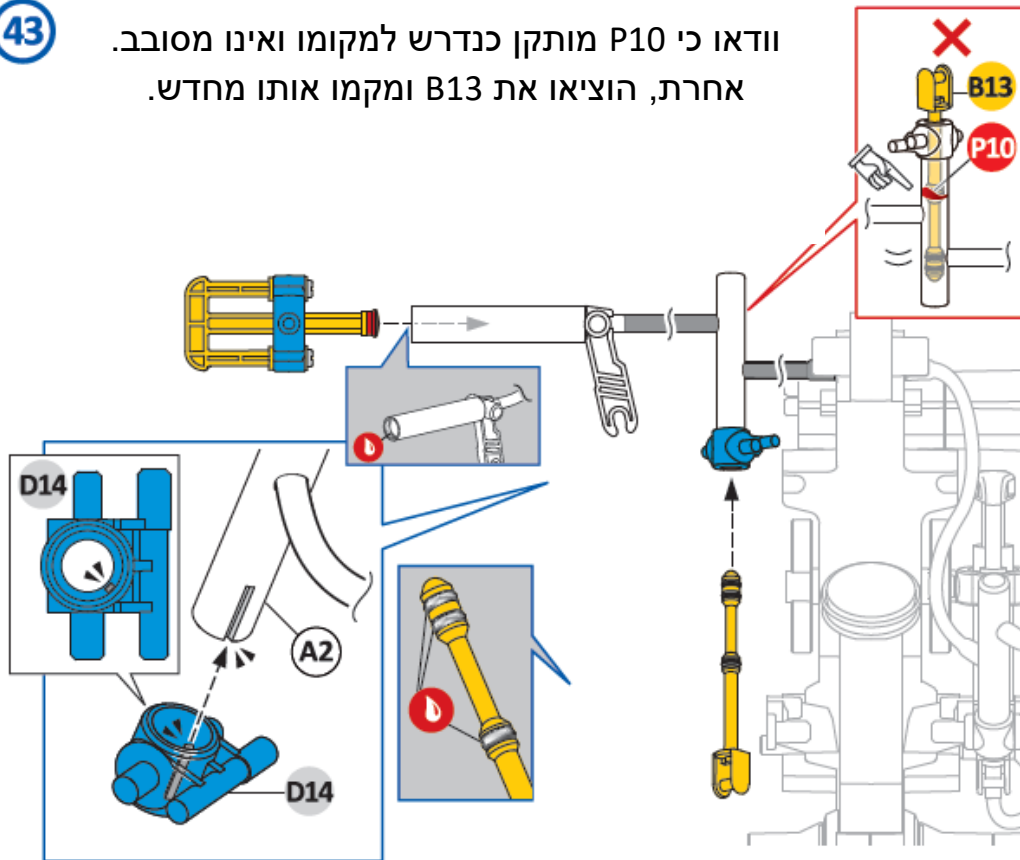
מקמו את הצינור האדום כנדרש למקומו.





43

וודאו כי P10 מותקן כנדרש למקומו ואינו מסובב.
אחרת, הוציאו את B13 ומקמו אותו מחדש.



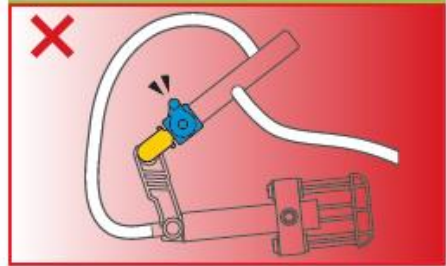
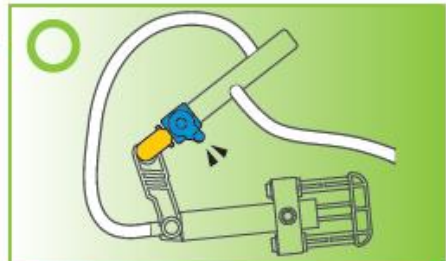
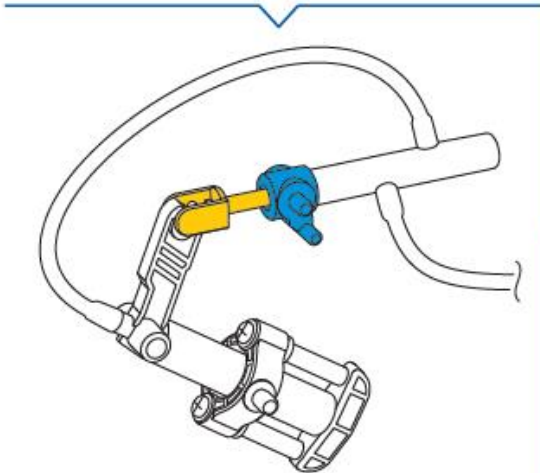
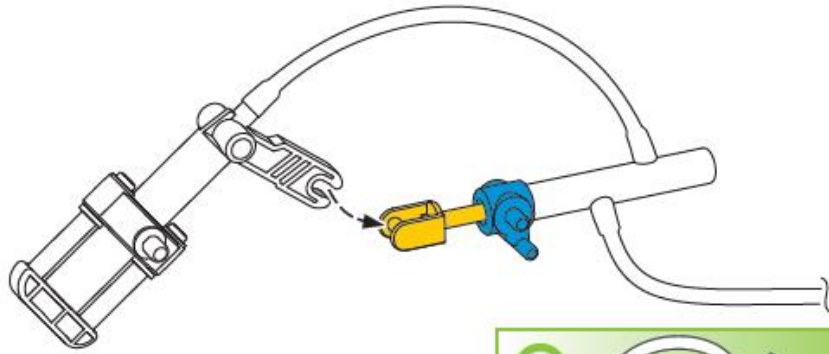
הכניסו את D14 עד הסוף
לתוך A2

השתמשו ב-D14 עבור שלב
זה

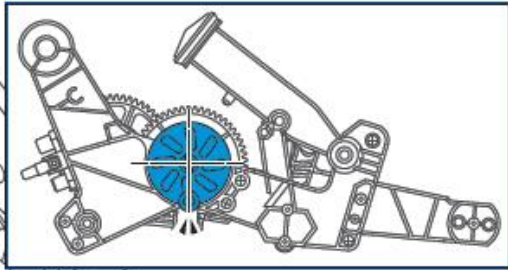
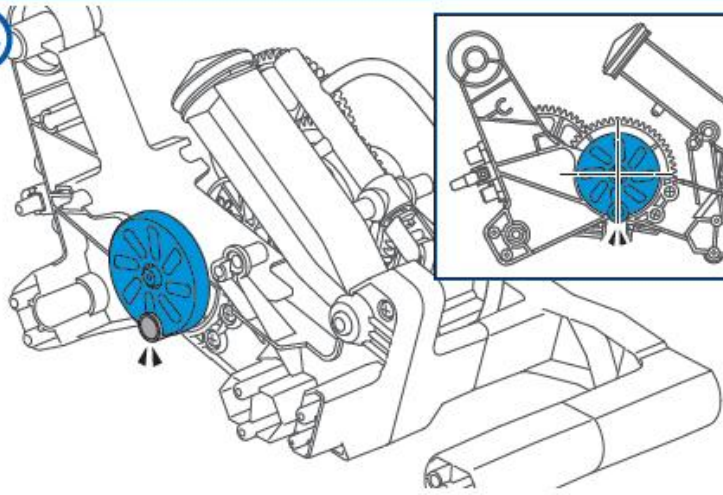


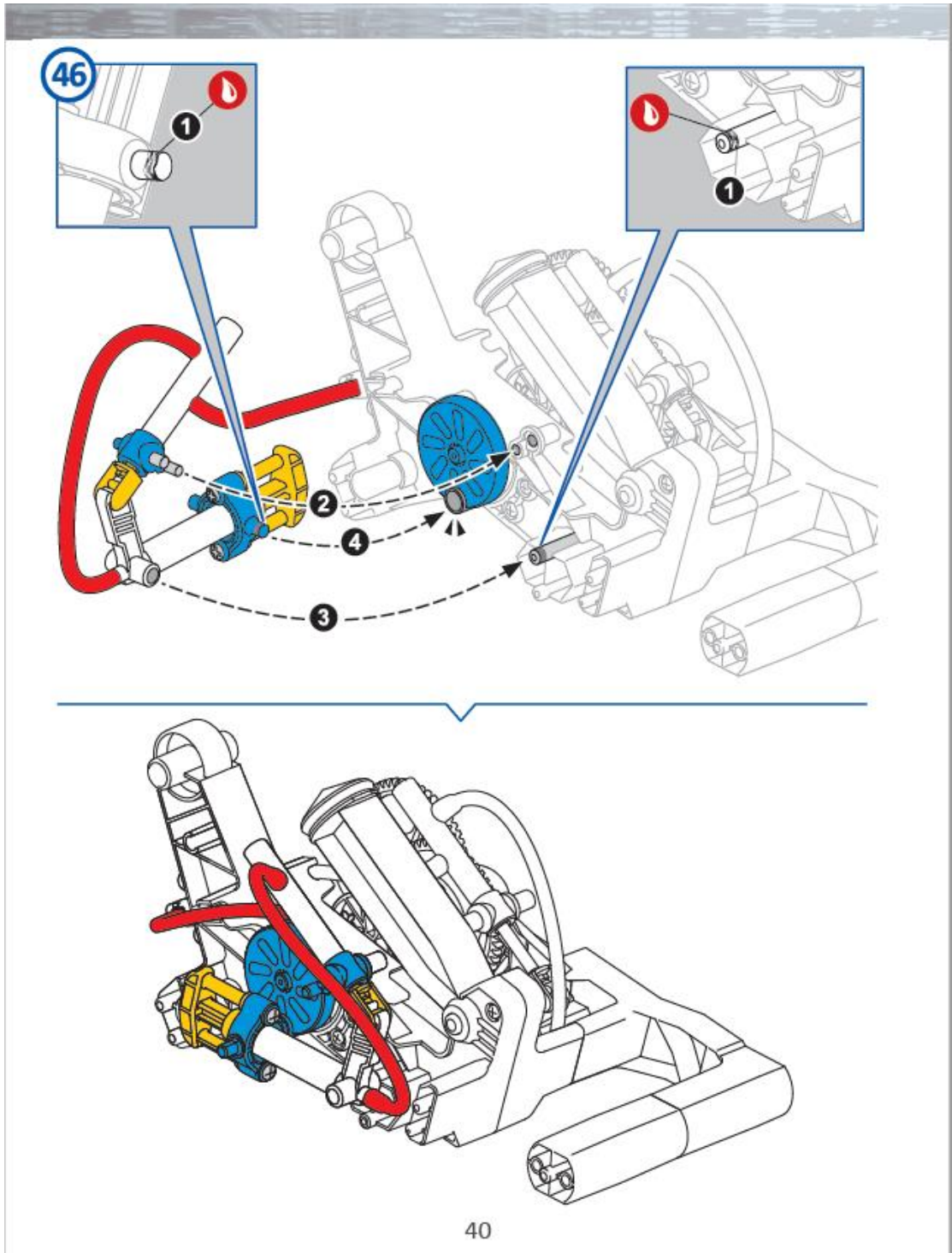
משנו ודחפו את B10/B13
מספר פעמים.

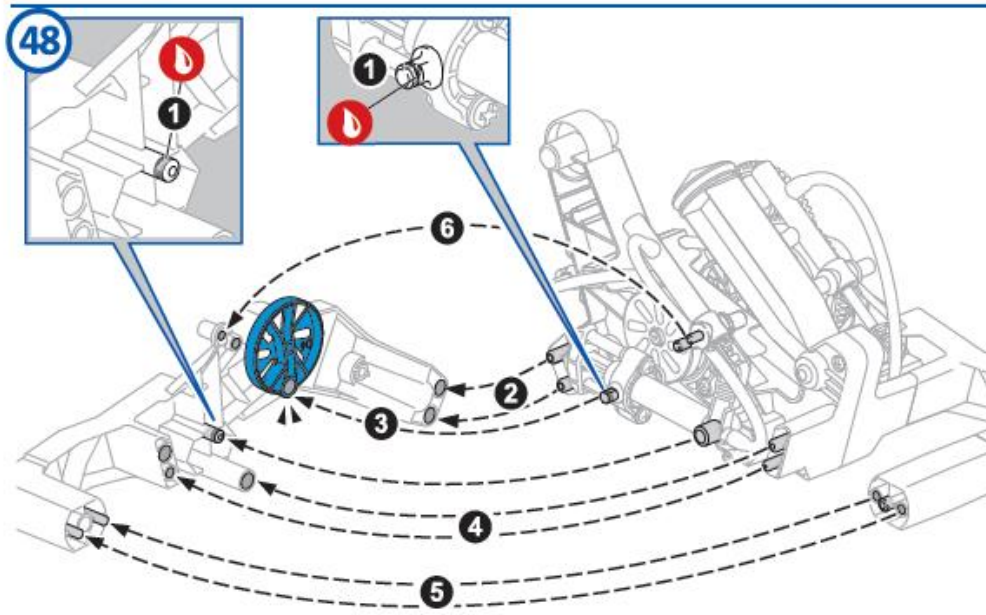
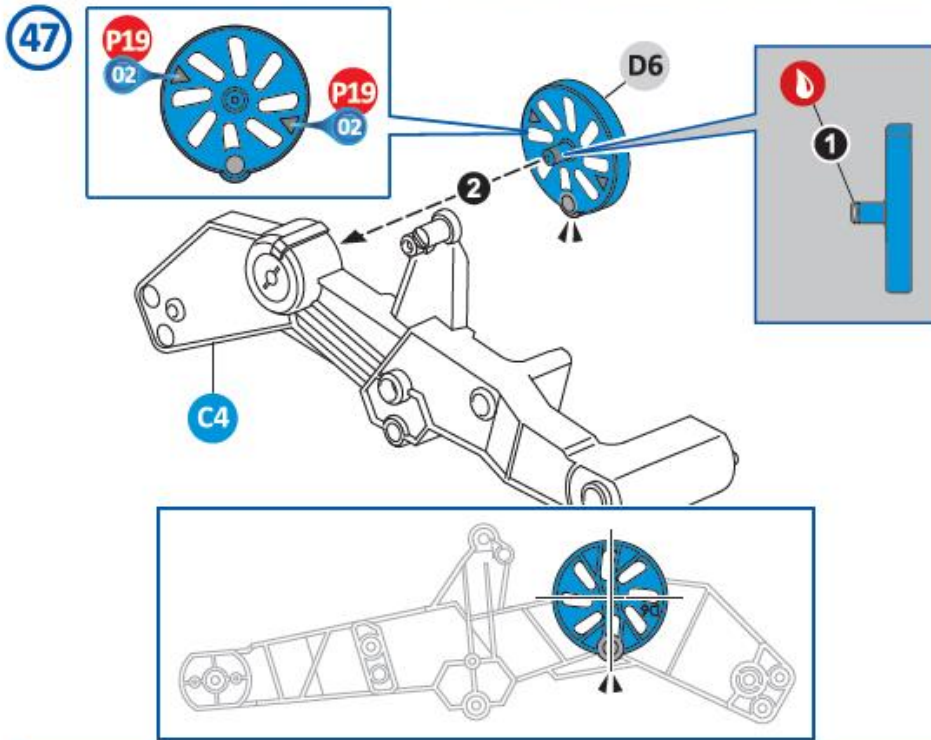
44



45



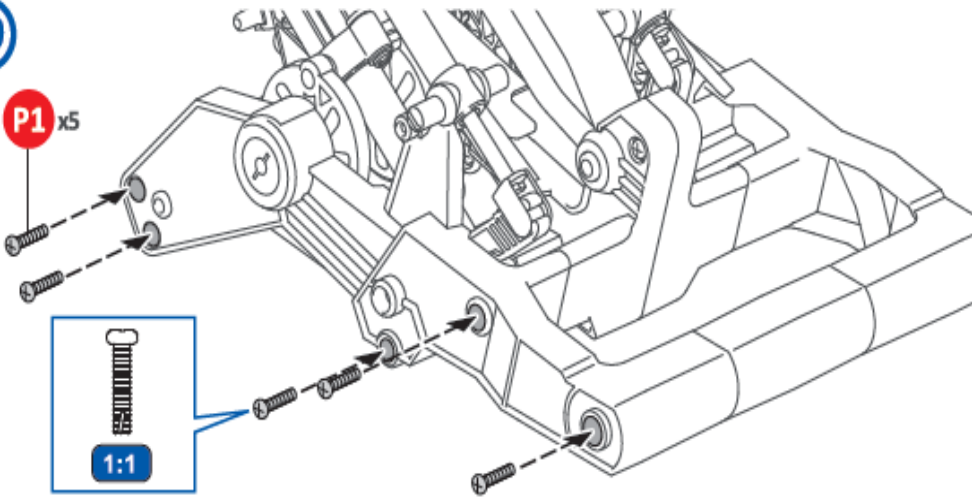






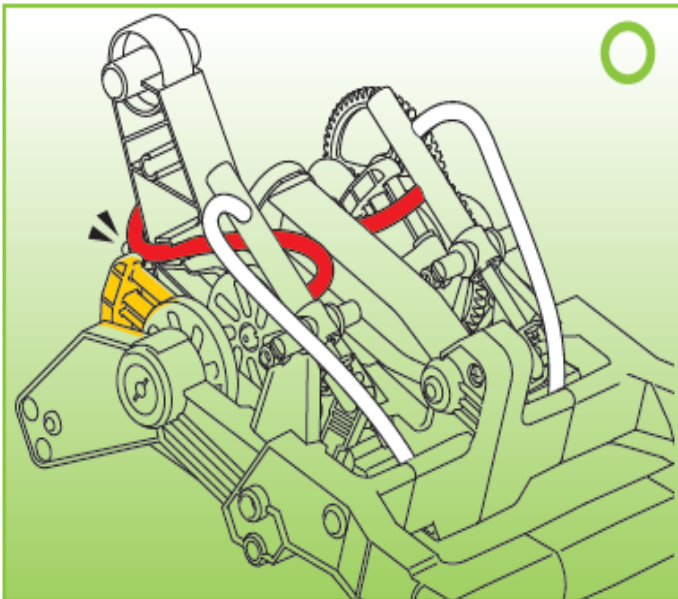
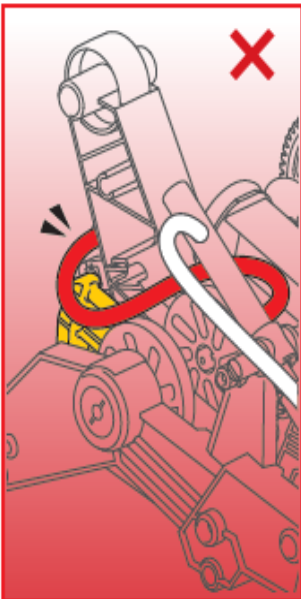
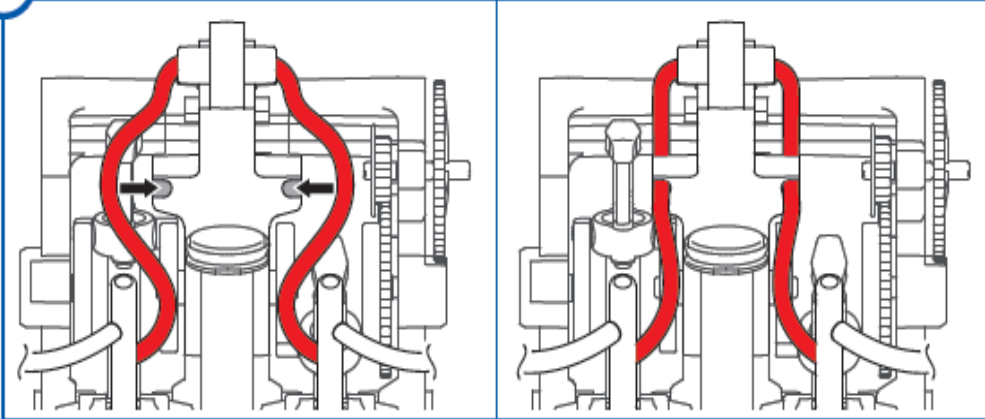
49

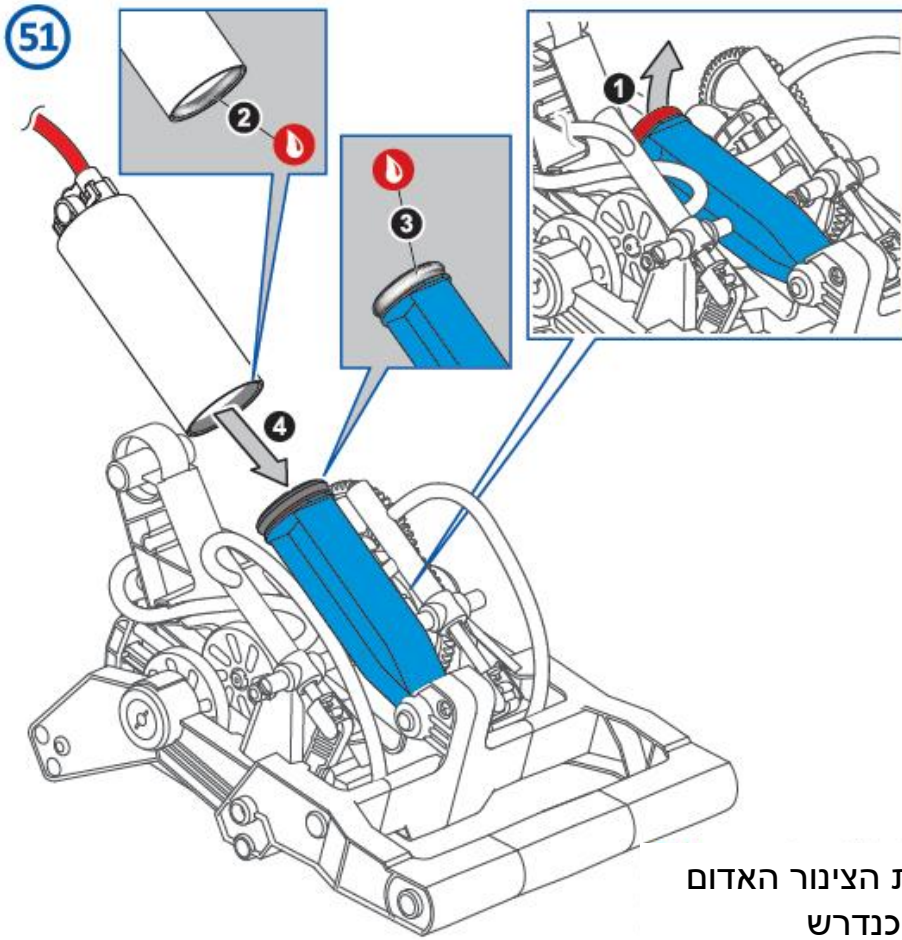
P1 x5



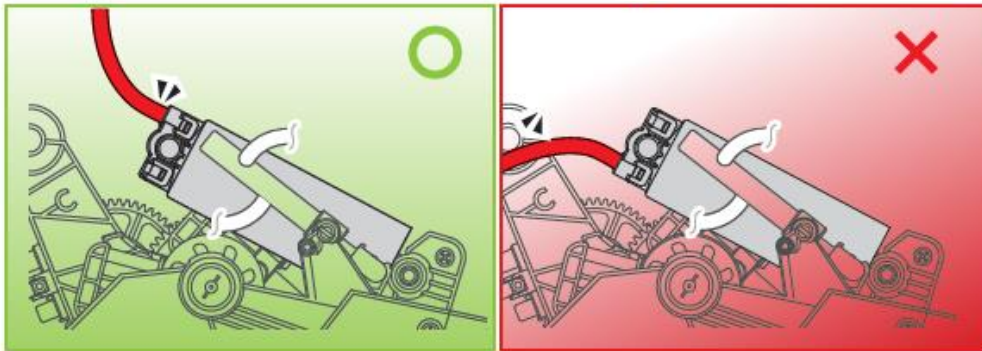
50

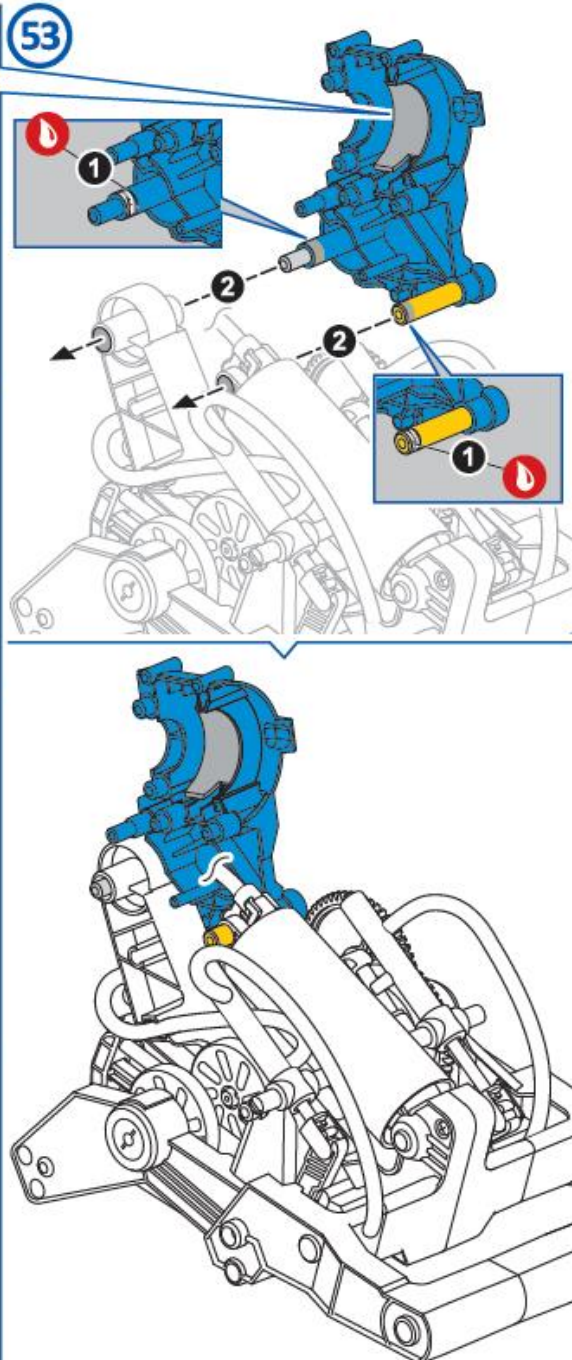
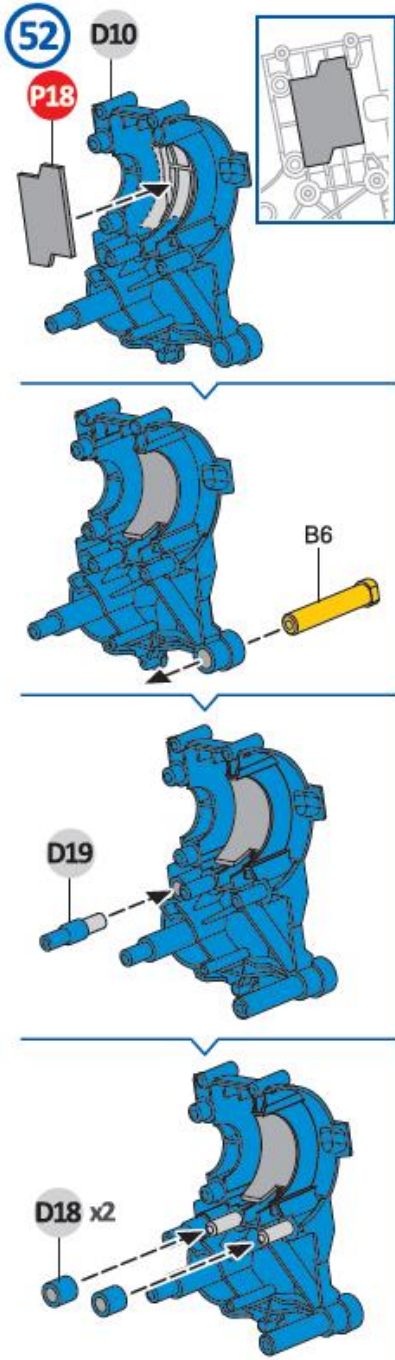
מבט מלמעלה

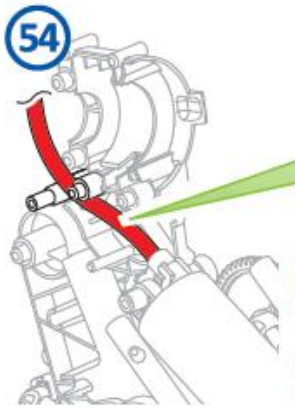




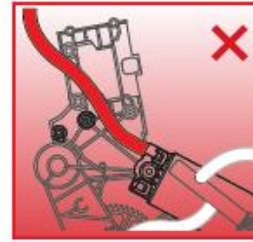
מקמו את הצינור האדום
כנדרש





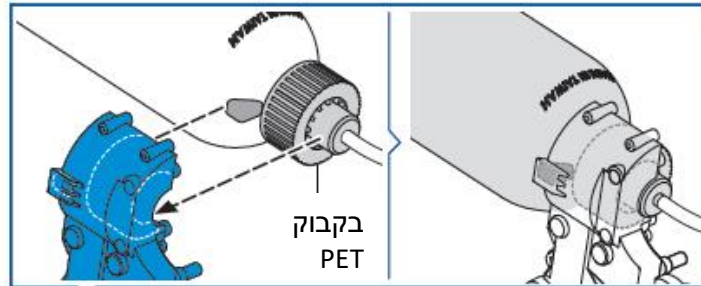


54

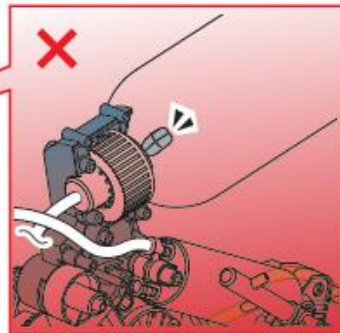
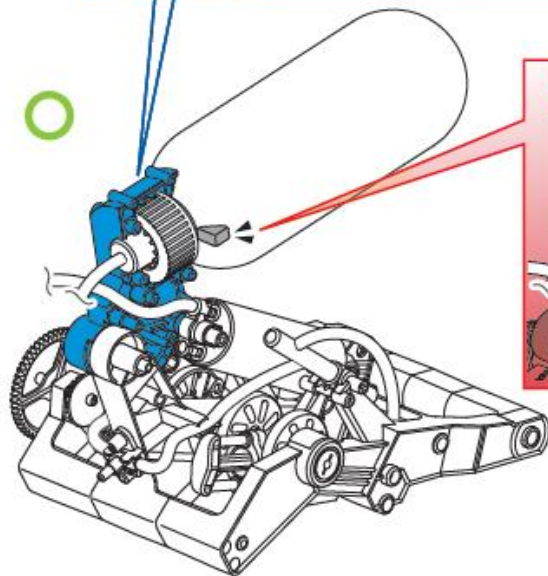


מקמו את הצינור כנדרש. אחרת כלי הרכב עשוי
שלא לפעול בצורה תקינה.

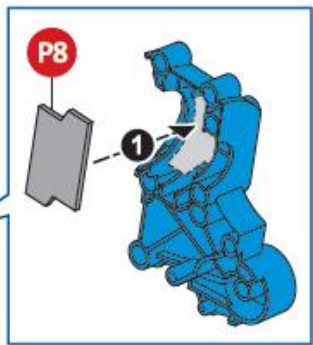
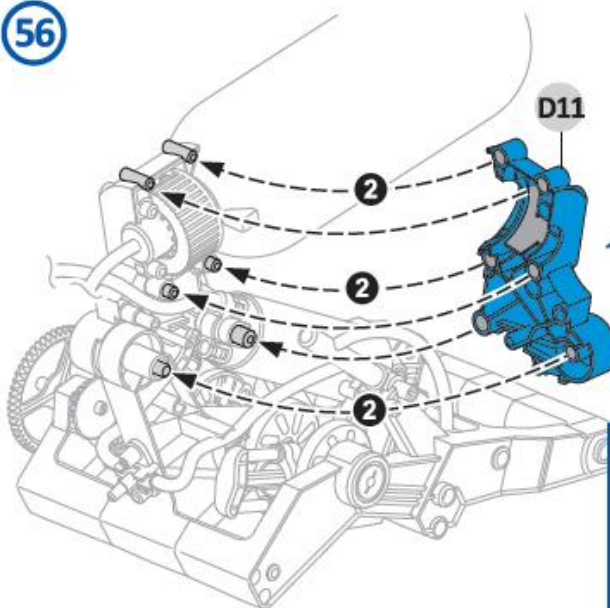
55



בקבוק
PET

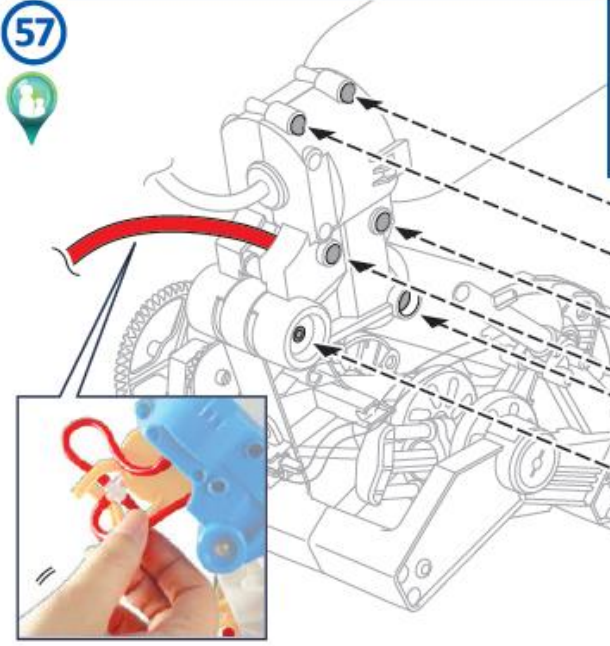


56



אין ללכוד את הצינורות.
בדקו אותם בעדינות
בעזרת האצבעות שלכם.

57



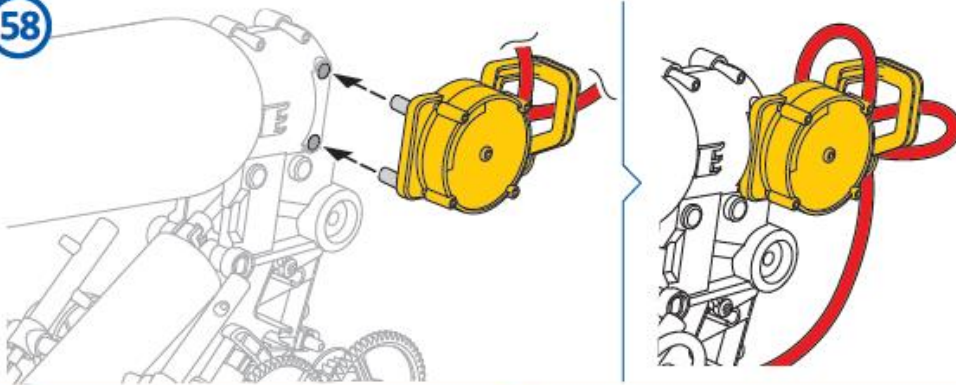
P1

P1

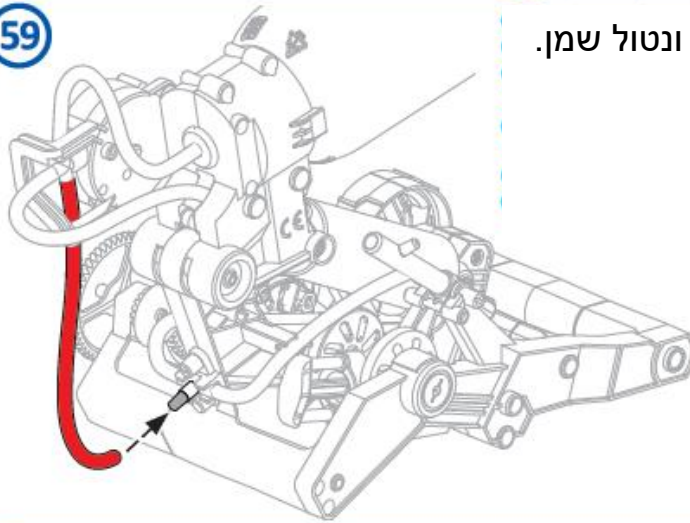
P2



58

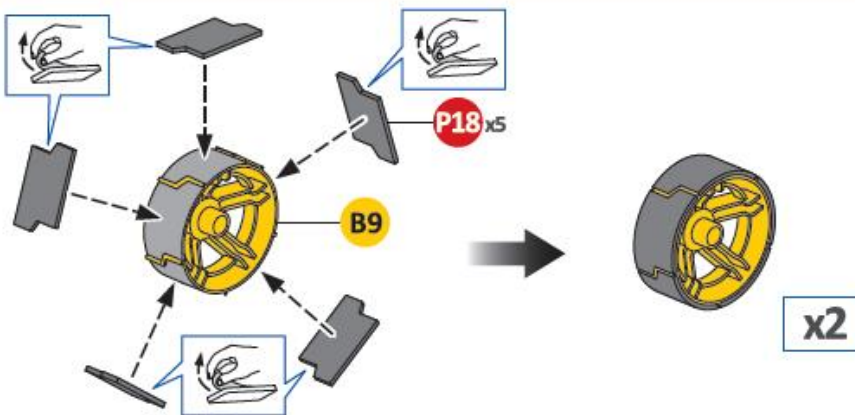


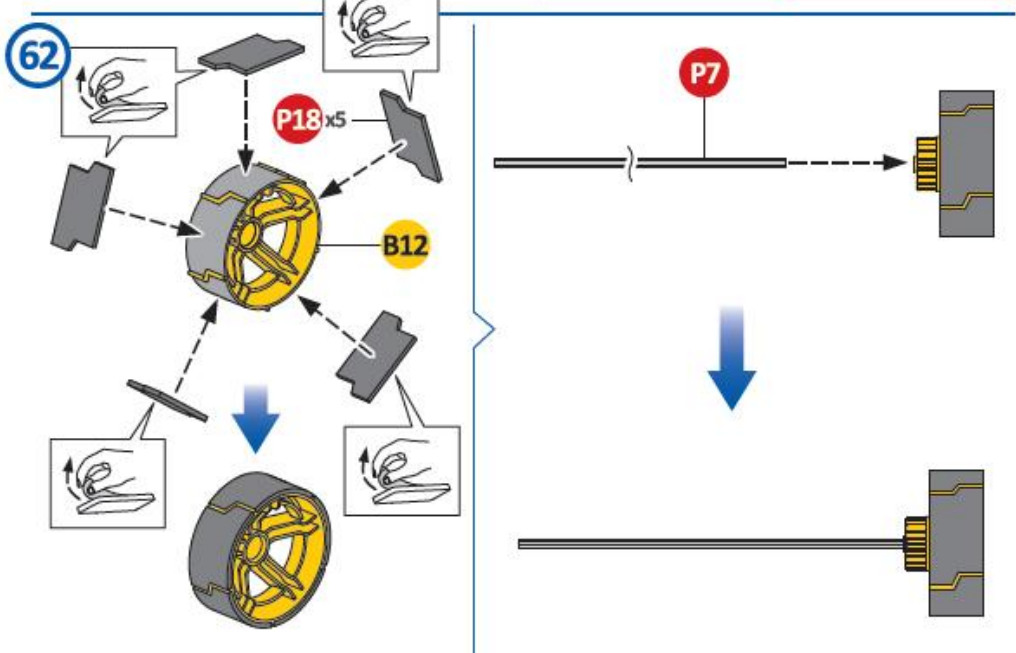
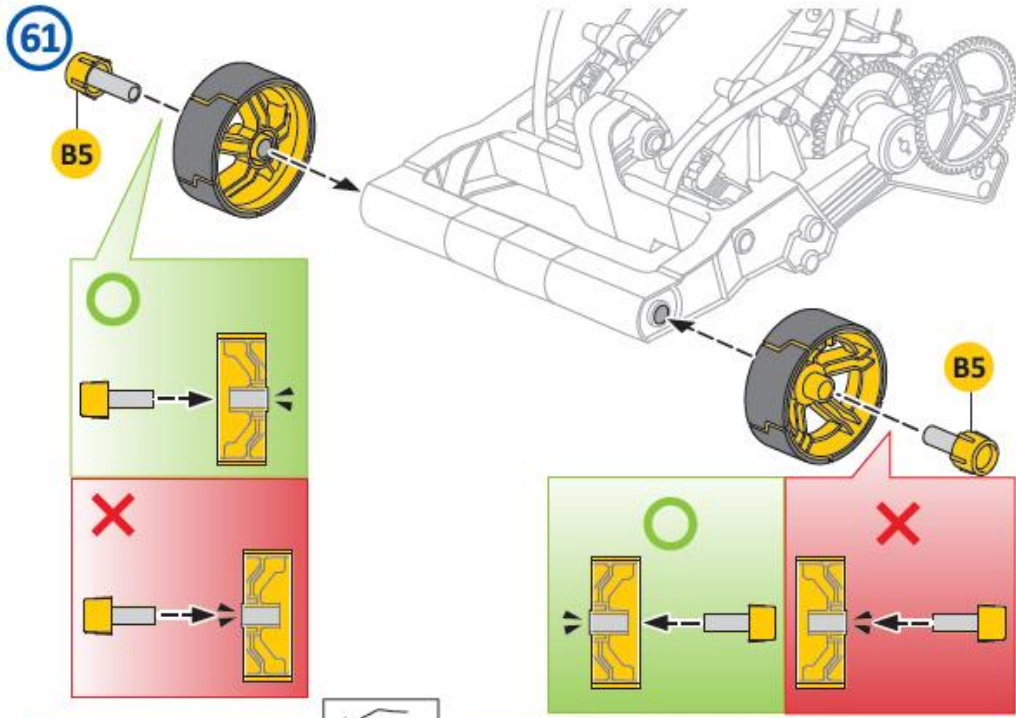
59

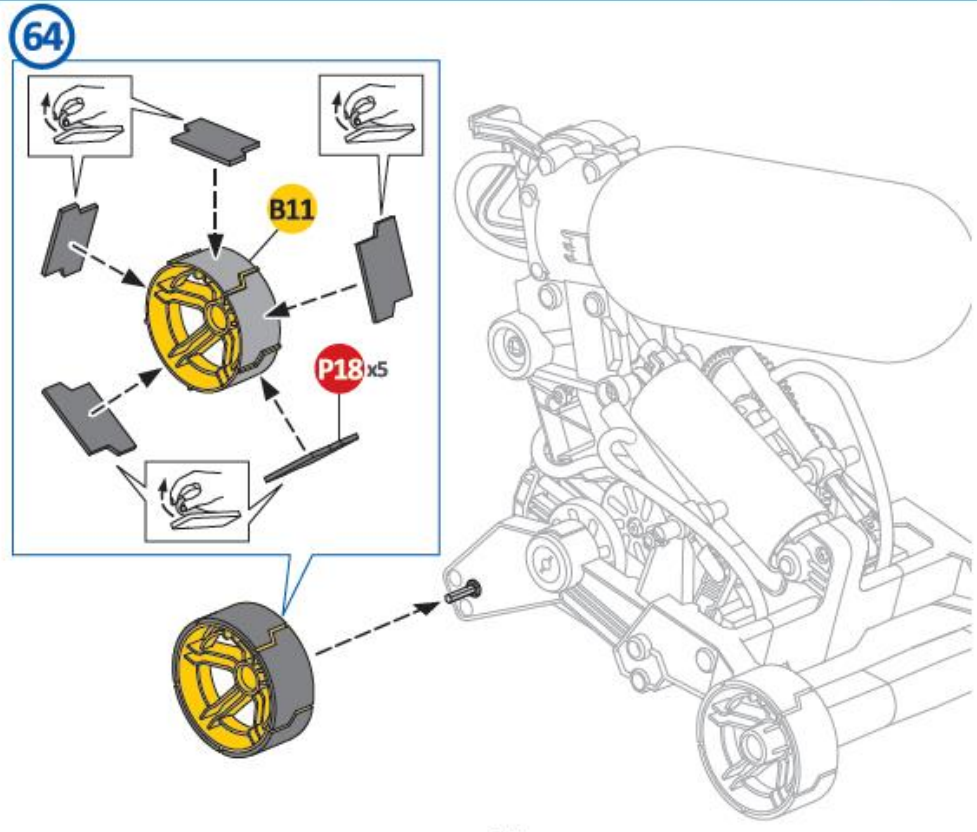
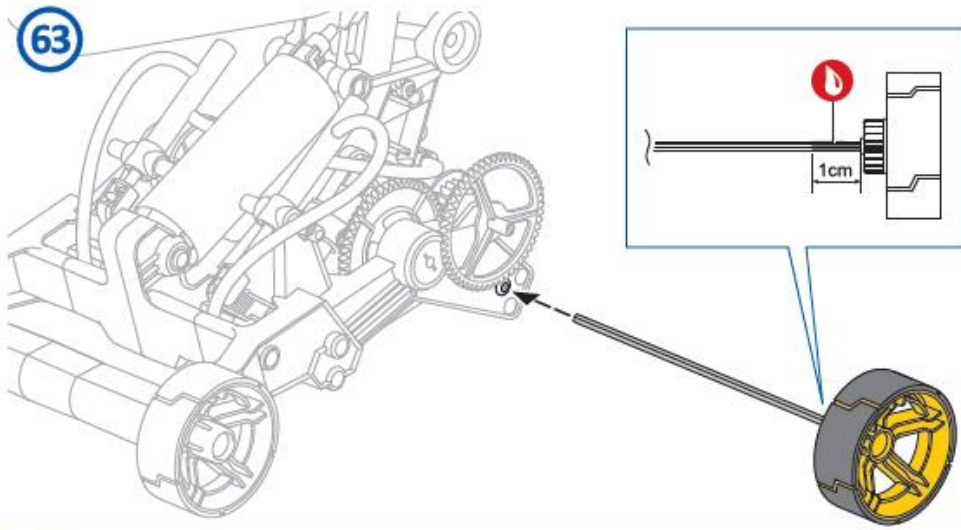


על המחבר להיות יבש ונטול שמן.

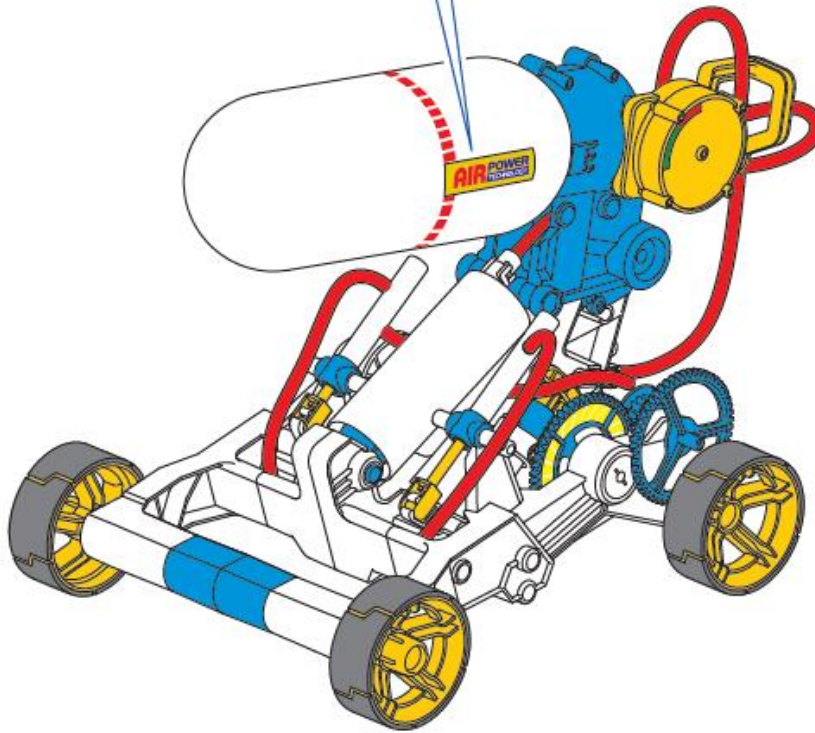
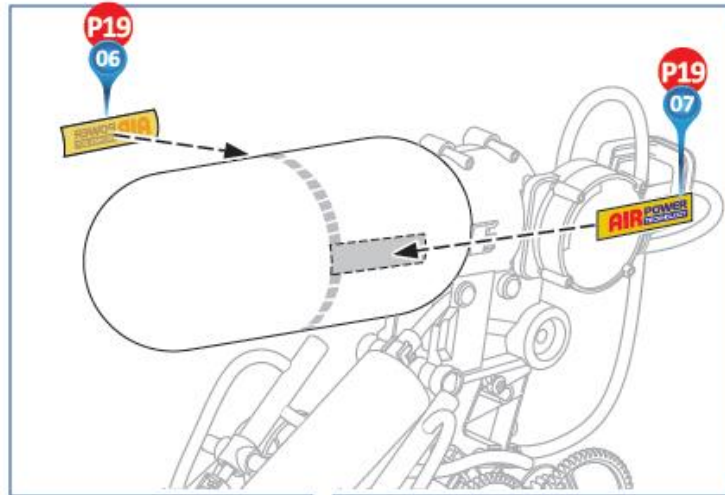
60







65



כיצד לשחק

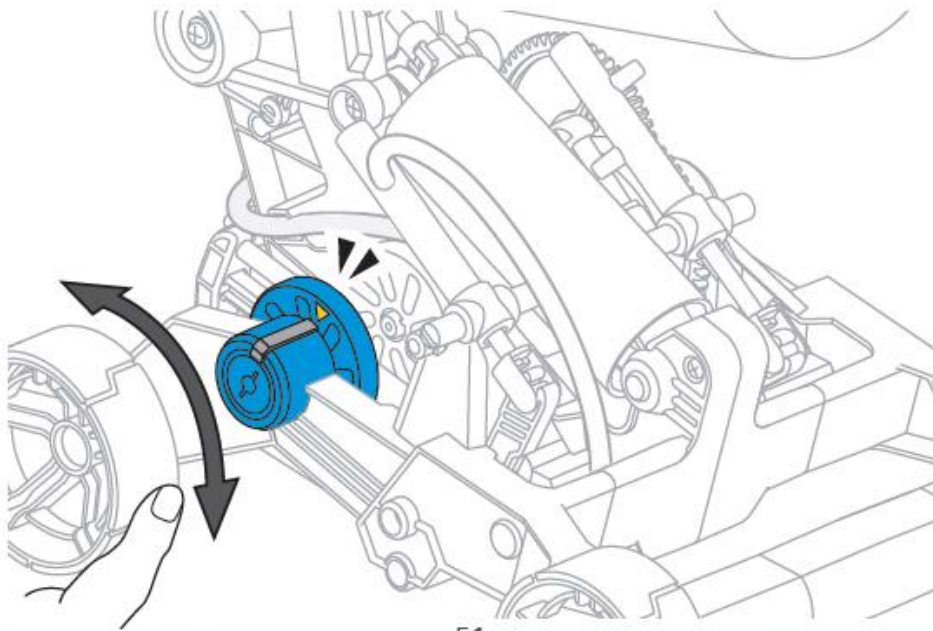
סובבו את הגלגל האחורי לשחרור האוויר.

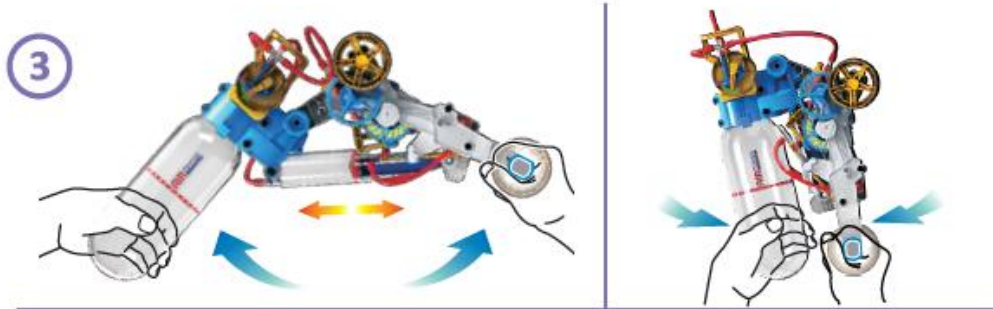
1



כוונו את הגלגל כך שהסמל – בקו ישר עם גלגל השניים.

2





כעת באפשרותכם לשאוב. שאבו ברציפות עד שהמחט שעל החוגה מגיעה לאזור האדום. שאבו לכל הפחות 20 פעמים.



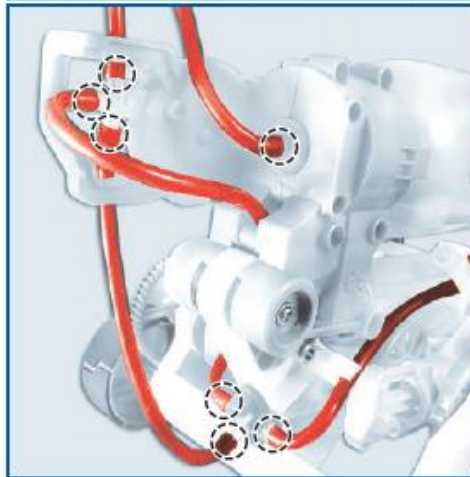
כלי הרכב כולל מערכת אבטחה. כל אוויר מיותר ישתחרר.

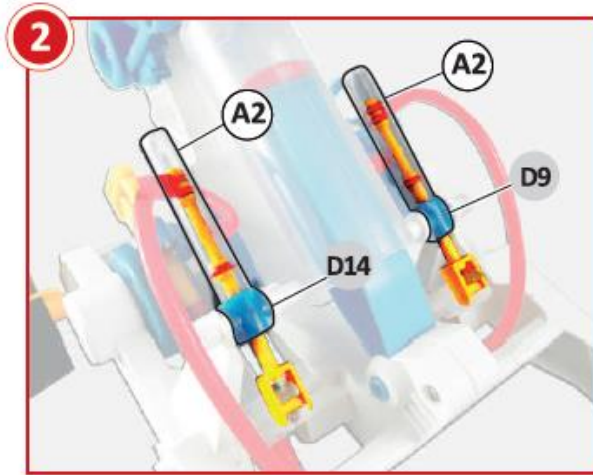
איתור תקלות ופתרון בעיות

במידה והמחט אינה מגיעה לאזור האדום.



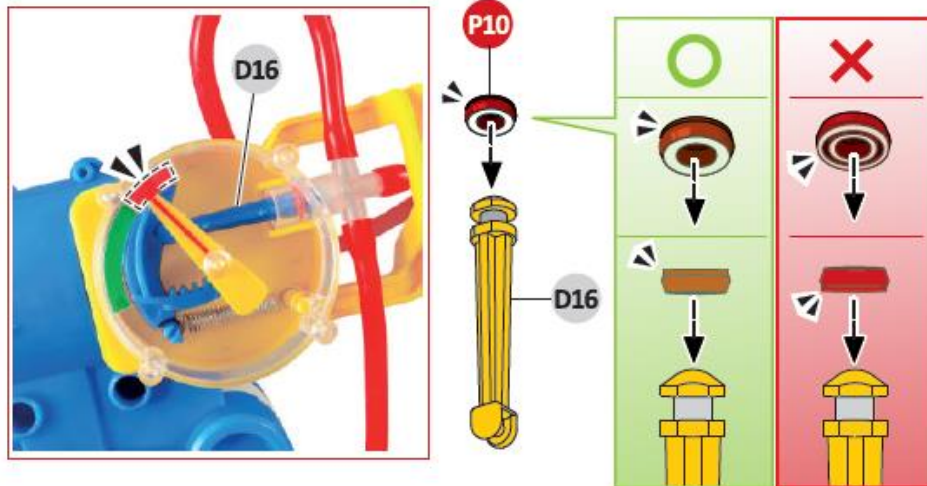
אנא וודאו כי כל הצינורות מוכנסים עד הסוף. במידה ואינכם בטוחים, בקשו מאדם מבוגר לערוך בדיקה, בהתאם להמלצה שניתנה בתחילת ההוראות.





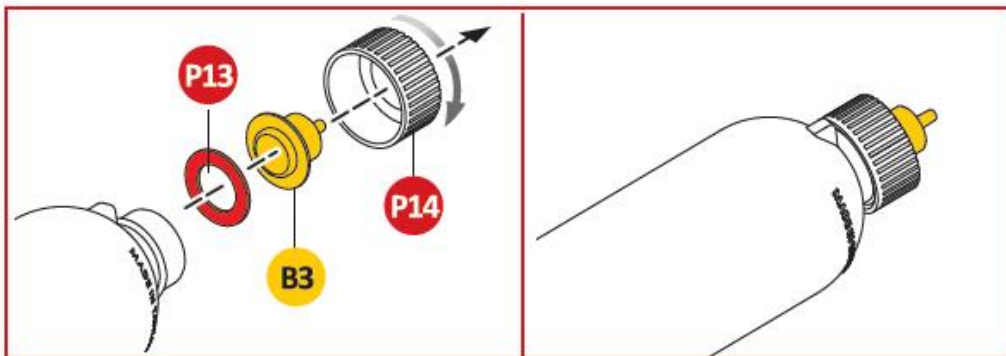
בדקו את D9 ואת D14. יתכן וחלקי A2 לא הותקנו כנדרש. עיינו בשלבים 30 וגם 37.

בדקו כי D16 מותקן כנדרש למקומו (שלב 16)



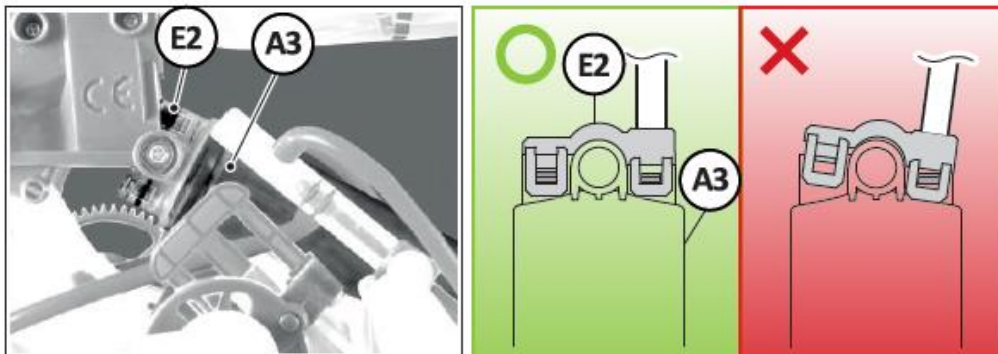
בדקו כי P14 חוזק כנדרש למקומו (שלב 7).

4



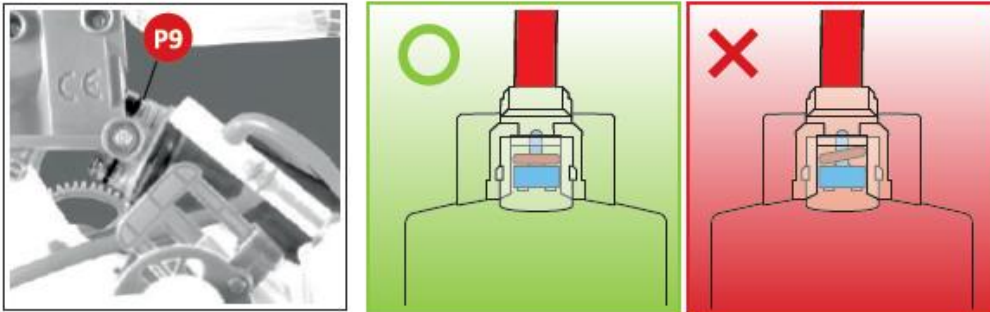
בדקו כי E2 מותקן כנדרש לחלק A3 (שלב 19).

5



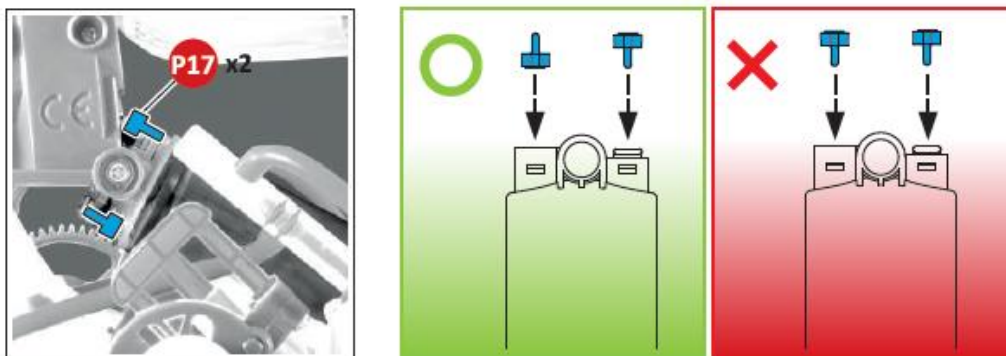
בדקו כי P9 מותקן כנדרש למקומו (שלב 21).

6

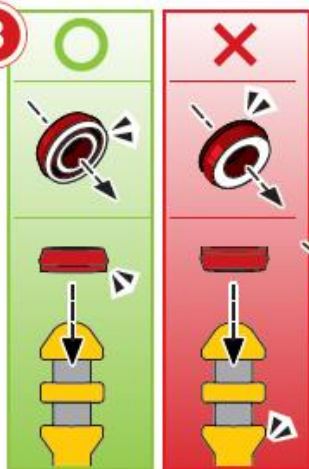


בדקו כי שני חלקי P17 מותקנים בכיוון הנכון.

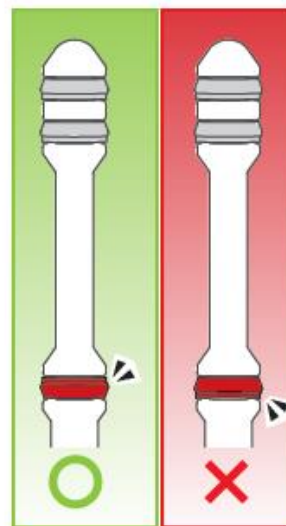
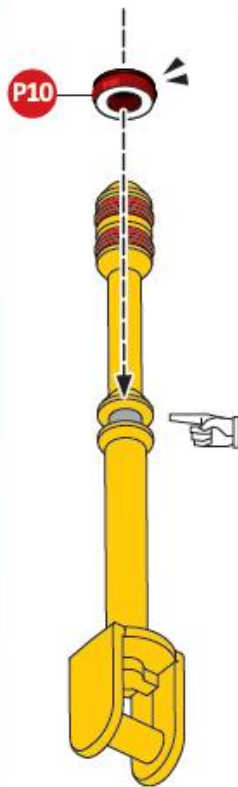
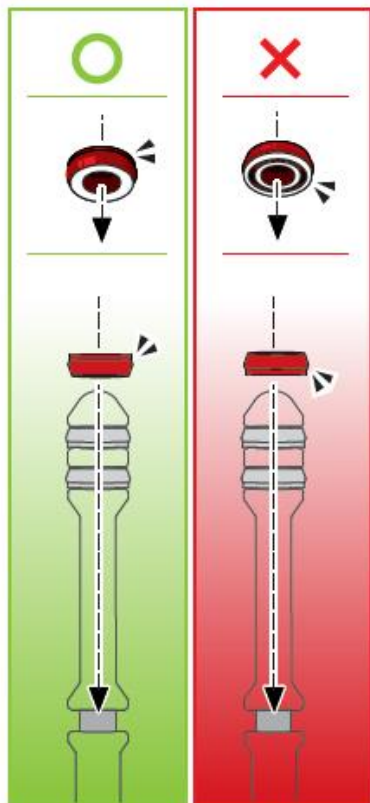
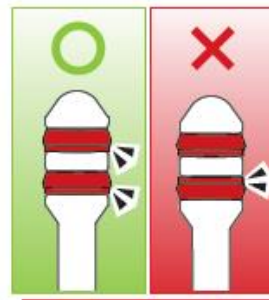
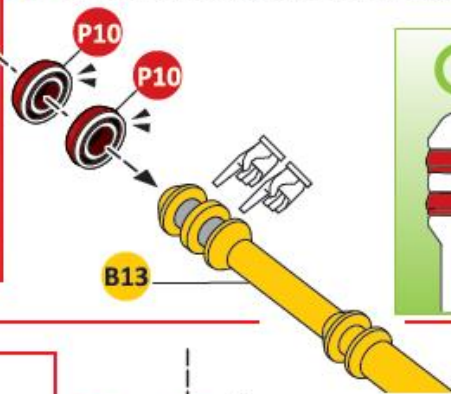
7



8



בדקו כי שני חלקים P10 מותקנים על B13
בכיוון הנכון (שלבים 26-27-28)



במידה והצינורות משתחררים בזמן שאיבה

1

המחברים לא יבואו במגע עם השמן. הוציאו את הצינורות ונגבו את המחברים בעזרת מטלית.

2

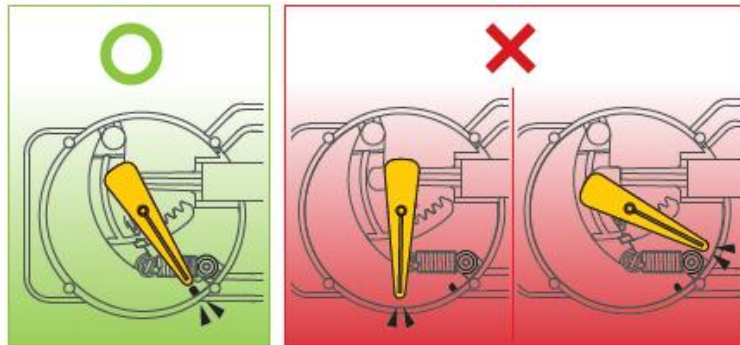
אין ללכוד את הצינורות. בדקו אותם בעדינות בעזרת האצבעות שלכם.



במידה והמחט אינה זזה בכלל

בדקו כי המחט מותקנת במקומה כנדרש (שלב 14).

1



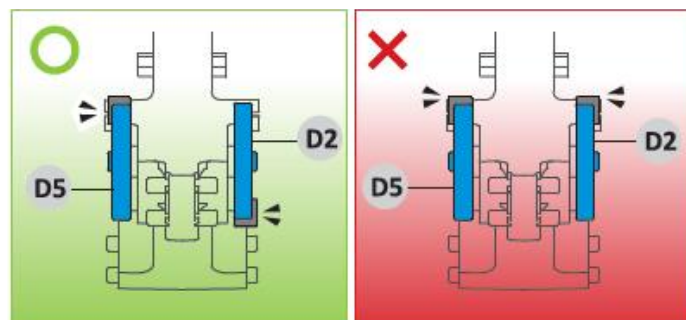
2

אין ללכוד את הצינורות. בדקו אותם בעדינות בעזרת האצבעות שלכם.

1

Si les roues ne bougent pas / If the wheels don't move
Wenn die Räder sich nicht bewegen / Als de wielen niet bewegen
Si las ruedas no giran / Se le ruote non si muovono

בדקו כי D2 וגם D5 מיושרים כנדרש (שלב 23).





אזהרה: נועד לשימוש על ידי ילדים בני 8 ומעלה בלבד.

אזהרה! אינו מתאים לשימוש על ידי ילדים מתחת לגיל 36 חודשים וזאת בשל חלקים קטנים שעלולים להיבלע. סכנה לחנק.

אזהרה: נועד לשימוש תחת השגחה ישירה של אדם מבוגר. המוצר כולל חלקים חדים וקצוות חדים.

שמרו את חומרי האריזה לעיון בעתיד.

הצבעים והתכולה עשויים להיות מעט שונים ממה שמופיע במדריך זה.

פותח והופץ על ידי: BUKI France

22 rue du 33ème Mobiles - 72000 Le Mans - FRANCE
Tél: +33 1 46 65 09 92
E-mail: daniellevy@bezeqint.net
www.bukifrance.com



