

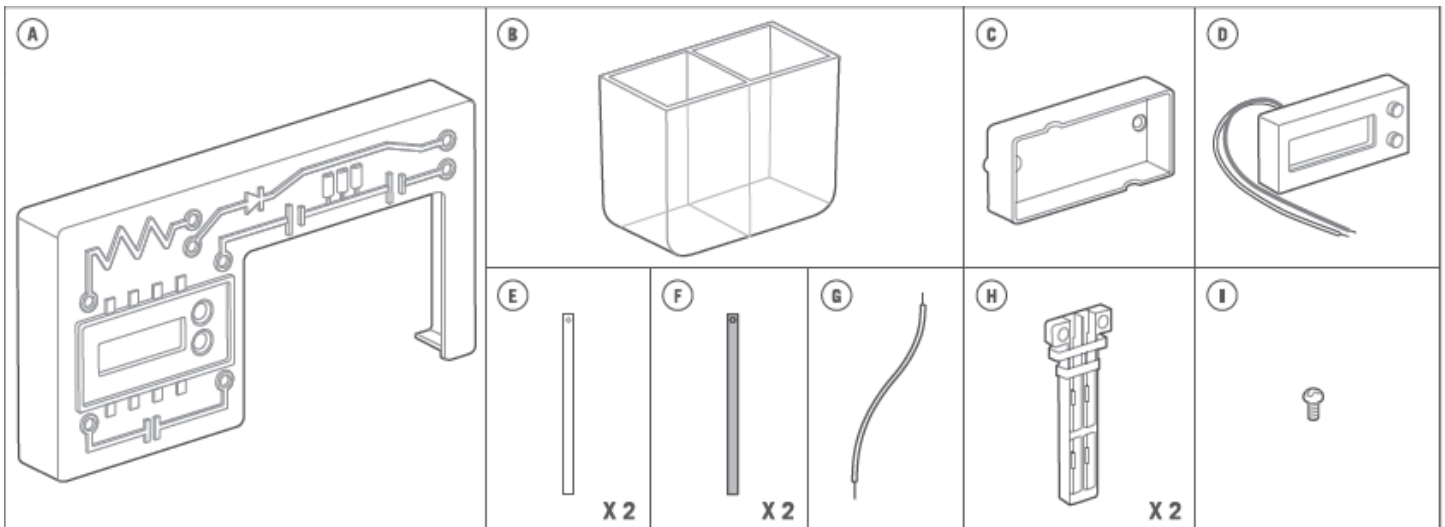
# 4M3411 – שרון המופעל באמצעות מים



## A. הודעות בטיחות

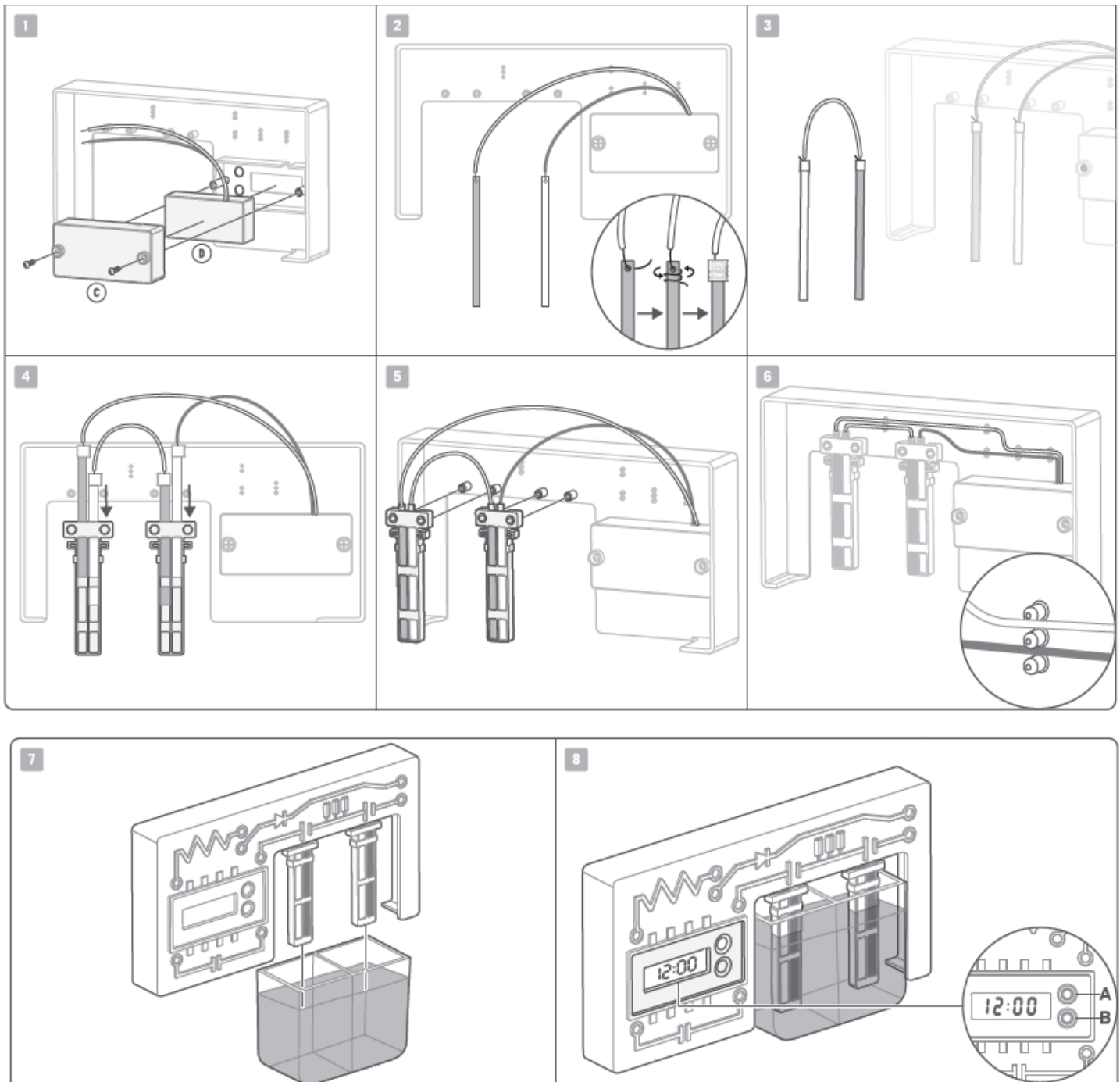
1. קראו בקפידה את כל ההוראות לפני שאתם מתחילים.
2. השגחה וסיוע של אדם מבוגר נדרשים בכל עת.
3. מיועד לשימוש על ידי ילדים בני 8 ומעלה.
4. ערכה זו והמוצר המוגמר שלו מכילים חלקים קטנים שעשויים לגרום לחנק במידה ונעשה בהם שימוש לא נכון. הרחיקו מילדים מתחת לגיל 3.
5. חלקי מתכת עשויים להכיל קצוות חדים. נדרש סיוע מאדם מבוגר בעת הרכבת חלקים אלו.
6. אין לחבר חלקים מכל סוג המסופקים לכם עם המוצר לשום שקע חשמל AC או לסוללות. הדבר עשוי לגרום להתחשמלות או לקצר חשמלי.
7. שרון ה-LCD עשוי לאבד באופן זמני את התפקוד שלו בסביבה המכילה פריקה אלקטרוסטטית, אולם הוא יחזור לתפקוד רגיל באמצעות איפוס המכשיר.

## B. תכולת המארז



חלק A: מסגרת שרון X 1, חלק B: מיכל מים X 1, חלק C: תיבה אחורית של מודול שרון X 1, חלק D: מודול שרון X 1, חלק E: רצועת אבץ X 2, חלק F: רצועת נחושת X 2, חלק G: חוט חשמל X 1, חלק H: מחזיק אלקטרודה X 2, חלק I: ברגים. חלקים דרושים גם כן אולם אינם כלולים בערכה: מברגה קטנה עם ראש מוצלב, מלח שולחן, נייר דבק.

## C. הרכבה



1. מקמו את מודול השעון לתוך המסגרת כך ששני הלחצנים שעל המודול נכנסים לתוך החריצים שלהם שבמסגרת. מקמו את התיבה האחורית של מודול השעון מעל המודול, תוך שאתם מוודאים כי חוטי החשמל מהמודול יוצאים דרך החתך שבתיבה ואבטחו בעזרת שני ברגים.
2. חברו את חוט החשמל הלבן מיחידת השעון לקצה רצועת הנחושת. לשם כך, דחפו את הקצה החשוף של חוט החשמל דרך החריץ שברצועה, וסובבו את חוט החשמל סביב רצועת הנחושת מספר פעמים. באפשרותכם לאבטחו את חוט החשמל בעזרת חתיכה קטנה של נייר דבק מהבית. חברו את חוט החשמל הירוק לרצועת אבץ אחת באותה דרך.
3. חברו את שארית רצועת האבץ ואת שארית רצועת הנחושת יחד בעזרת חוט חשמל בודד.
4. החליקו את רצועת האבק והנחושת לתוך החריצים שלהן במחזיקי האלקטרודה כמוצג באיור. כל מחזיק חייב לכלול רצועת נחושת אחת ורצועת אבץ אחת.

5. מקמו את מחזיקי האלקטרודה לתוך המסגרת.
6. הצמידו את חוטי החשמל למקומם במסגרת.
7. מלאו את התאים בתוך מיכל המים במים והעמידו את השעון בצורה אנכית כך שמחזיקי האלקטרודה טבולים בתוך מים.
8. השעון אמור להתחיל לעבוד. הערות: מלאו את מיכל המים שוב באופן סדיר על מנת להבטיח שהמים עמוקים מספיק על מנת לכסות את רצועות המתכת.

## **D. הגדרת השעון**

1. הגדרת השעון: כאשר כל רצועות המתכת טבולות בתוך המים, מסך ה-LCD יידלק. הוא יציג תצוגה סטטית של "12:00" ושתי הנקודות באמצע יתחילו להבהב. ברגע שאתם רואים את זה, השעון פועל כעת. לחצו פעמיים על B להשגת מצב החודש שהוגדר, לאחר מכן לחצו על A לכוונן לחודש הנכון. לחצו על B לאישור והצג יעבור להגדרת מצב יום. לחצו על A לכוונן ליום הנכון. לחצו על B לאישור ומעבר להגדרת מצב השעה. לחצו על A לכוונן לשעה הנכונה. לחצו על B לאישור ומעבר להגדרת מצב הדקות. לחצו על A לכוונן לדקה הנכונה ולחצו על B לאישור. לאחר שהדקה אושרה, לחצו פעם אחת על A. השעה שהוגדרה תוצג על גבי הצג. לחצו על A לכוונן לדקה הנכונה ולחצו על B לאישור. לאחר אישור הדקה, לחצו על A פעם אחת. השעה שהוגדרה תוצג.
2. צפייה בשעון: על פי הגדרת ברירת המחדל, צג השעון מציג את השעה הנוכחית. לצפייה בתאריך, לחצו על A פעם אחת. צג השעון יחזור להציג את השעה הנוכחית לאחר 2 שניות. לצפייה בשניות, לחצו על A פעמיים. לחזרה לשעה הנוכחית, לחצו שוב על A.

## **E. איתור תקלות ופתרון בעיות**

- במידה והשעון אינו מתחיל לפעול, או שהוא מפסיק לפעול, נסו את אחד הדברים הבאים:
- וודאו כי חיבורי חוטי החשמל נכונים והקצה החשוף של חוטי החשמל נמצאים במגע עם רצועות המתכת.
  - המתינו מספר דקות – זרם החשמל יגדל לאחר פרק זמן מה ברגע שאתם שמים את רצועות המתכת לתוך המים בפעם הראשונה.
  - הוסיפו קורטוב של מלח שולחן למים בכל תא, דבר אשר יסייע לחשמל לזרום.
  - וודאו כי המים עמוקים מספיק על מנת לכסות את רצועות המתכת.
  - במידה ותצוגת השעון מתעמעמת, נסו להוציא את רצועות המתכת מהמחזיקים שלהן ולנקות אותן באמצעות שפשוף שלהן בעזרת נייר זכוכית, לאחר מכן החזירו אותן למקומן.
  - במידה ומשקעים מצטברים וגורמים למים להיראות בוציים, פשוט נקו את מיכל המים ומלאו אותו מחדש במים נקיים.

## **F. כיצד הדבר פועל**

רצועות המתכת והמים מייצרים סוללה. הסוללה והשעון יוצרים מעגל חשמלי, והסוללה דוחפת זרם חשמלי סביב המעגל החשמלי, מה שגורם להפעלת השעון. ישנם שני סטים של רצועות, כל אחד במיכל של מים. כל סט, המורכב מרצועת אבץ, רצועת נחושת ומים סביבן נקרא בשם תא אלקטרוכימי. שני תאים או יותר מהסוג הזה יחד יוצרים סוללה. דרושים שני תאים מכיוון שתא בודד לא יהיה חזק מספיק להפעלת השעון. הדרך שבה כל תא (סוללות) פועל מעט מסובכת. היא כוללת חלק מהחלקיקים המאוד מזעריים הנקראים בשם אלקטרונים המהווים חלק מהאטומים. הזרם החשמלי המפעיל את השעון עשוי מזרם של אלקטרונים. ברגע שרצועות המתכת מוכנסות לתוך המים, תגובות כימיות מתחילות לקרות. ברצועת האבץ, אטומים של אבץ מאבדים חלק מהאלקטרונים אשר הופכים ליונים של אבץ, ועוברים לתוך המים. האלקטרונים זורמים לאורך חוט החשמל מרצועת האבץ לכיוון השעון, מה שמייצר את הזרם החשמלי אשר מפעיל את השעון. אלקטרונים המגיעים מסביב למעגל החשמלי מהשעון נכנסים לתוך רצועת הנחושת. הם משתלבים עם מים וחמצן המתפרק בתוך המים במטרה לייצר חלקיקים הנקראים בשם יונים הידרוקסידיים. אלו משתלבים עם יוני האבץ המגיעים

מרצועת האבץ במטרה לייצר חומר כימי הנקרא בשם הידרוקסיד אבץ. אם אתם מוסיפים מלח למים, התגובות הכימיות משתנות מעט. המלח הינו חומר כימי הנקרא בשם נתרן כלורי (מלח בישול). הוא מתפרק בתוך המים במטרה לייצר יוני נתרן ויוני כלור. אלו גורמים לתגובות הכימיות שבתוך התא להתרחש בצורה מהירה יותר, כך שהתאים מסוגלים לייצר כמות גדולה יותר של חשמל.

## **G. ניסויים נוספים**

הכניסו משקה קל כלשהו לתוך התאים שבמיכל המים. הכניסו את רצועות הנחושת והאבץ לתוך התאים, כמוצג בתרשים, תוך נקיטת זהירות לכך שרצועות המתכת אינן נוגעות האחת בשנייה. השעון אמור כעת להתחיל לפעול. אתם רשאים לערוך ניסויים עם נוזלים שונים כגון מים מלוחים, מיצי פירות או פרי כגון לימו, תפוז, עגבנייה וכו'. ההנאה אינסופית.

## **H. עובדות משעשעות**

- באפשרותם לייצר סוללה מלימון. הכנסת מסמר נחושת ומסמר אבץ לתוך הלימון מייצרת סוללה הפועלת תוך שימוש בחומצה שבלימון.
- באפשרותכם אפילו לייצר סוללה בעזרת תפוח אדמה! הכנסת רצועות נחושת ואבץ לתוך תפוח האדמה מייצרת סוללה עם הספק זהה לסוללה המופעלת באמצעות מים.
- שעונים המופעלים באמצעות מים היו קיימים עוד לפני מאות שנים, לפני שמישהו בכלל הבין מה זה חשמל. השעונים היו מכניים ועשו שימוש בטפטוף קבוע של מים למדידת זמן. מהנדסים במכון הארצי למדעים וטכנולוגיה על שם ULSAN שבדרום קוריאה (UNIST) המציאו סוללת מי ים נטענת הפועלת על מים ומלח. חלק מצידוד החירום בו נעשה שימוש על ספינות ואוניות, כגון מצופי הצלה, בלוני תאורה ובלוני מזג אוויר, מכילים סוללות המופעלות ברגע שמטבילים אותן לתוך מי ים.

## **שאלות והערות**

אנו מעריכים אתכם כלקוחות ושביעות הרצון שלכם מהמוצר הזה חשובה לנו. במקרה ויש לכם הערות או שאלות, או במידה ואתם מוצאים חלקים בתוך ערכה זו שחסרים או פגומים, אל תהססו ליצור איתנו קשר.

כתובת: חברת ליה טויס בע"מ, אריה שנקר 1, WeWork, הרצליה פיתוח 4672501

באימייל: [info@lia.co.il](mailto:info@lia.co.il), פקס: 09-3720171, טלפון: 09-9502552

אתר האינטרנט: [www.lia.co.il](http://www.lia.co.il)

פייסבוק: [www.facebook.com/liakid](https://www.facebook.com/liakid)

אינסטגרם: [lia\\_toys\\_il](https://www.instagram.com/lia_toys_il)

יוטיוב: ליה צעצועים

© כל הזכויות שמורות לחברת 4M Industrial Development Limited אתר: [www.4m-ind.com](http://www.4m-ind.com)