

4M3423 – רובוט בועות



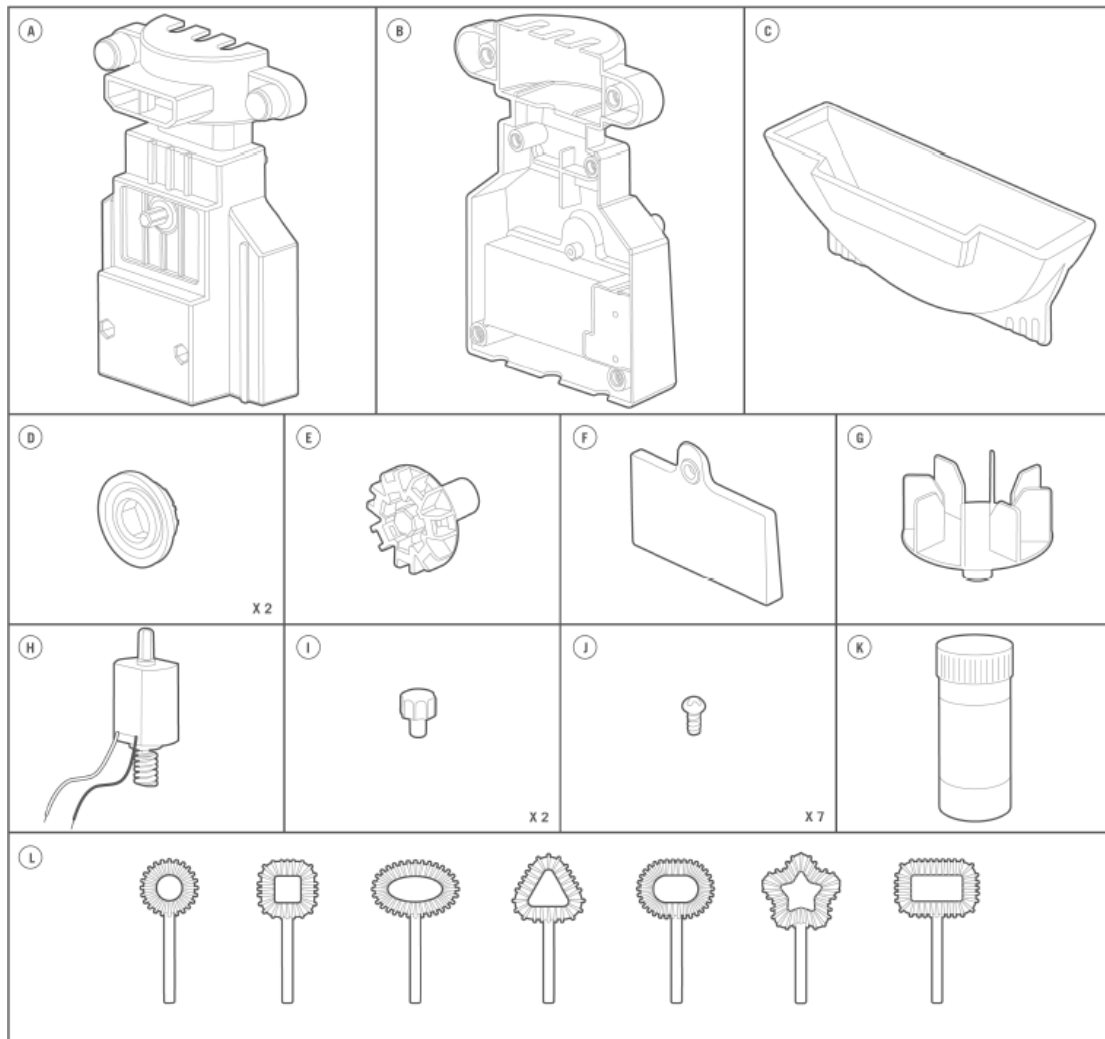
A. הודעות בטיחות

1. השגחה וסיוע של אדם מבוגר דרושים בכל עת.
2. ערכה זו מיועדת לשימוש על ידי ילדים מעל גיל 8.
3. ערכה זו והמוצר המוגמר מכילים חלקים קטנים שעשויים לגרום לחנק אם עושים בהם שימוש לא נכון. הרחיקו ילדים מתחת לגיל 3 ממוצר זה.
4. למניעת קצרים חשמליים אפשריים, לעולם אין לגעת במגעים שבתוך מארז הסוללה עם חפצי מתכת מכל סוג שהוא.
5. את הסוללות התקינו רק לאחר שהרכבתם את המוצר. נדרשת השגחה של אדם מבוגר.
6. שטפו ידיים תמיד לאחר שסיימתם לשחק עם בועות. הימנעו ממגע בין תמיסת בועות לבין הפה או העיניים שלכם.
7. משחק עם תמיסת בועות יכול לגרום לבלגן גדול, כך שהדבר הטוב ביותר הוא לערוך את כל הניסויים במקום פתוח. במידה ועליכם לעבוד במקום סגור, כסו משטחים בעזרת נייר עיתון לפני שאתם מתחילים.

B. שימוש בסוללות

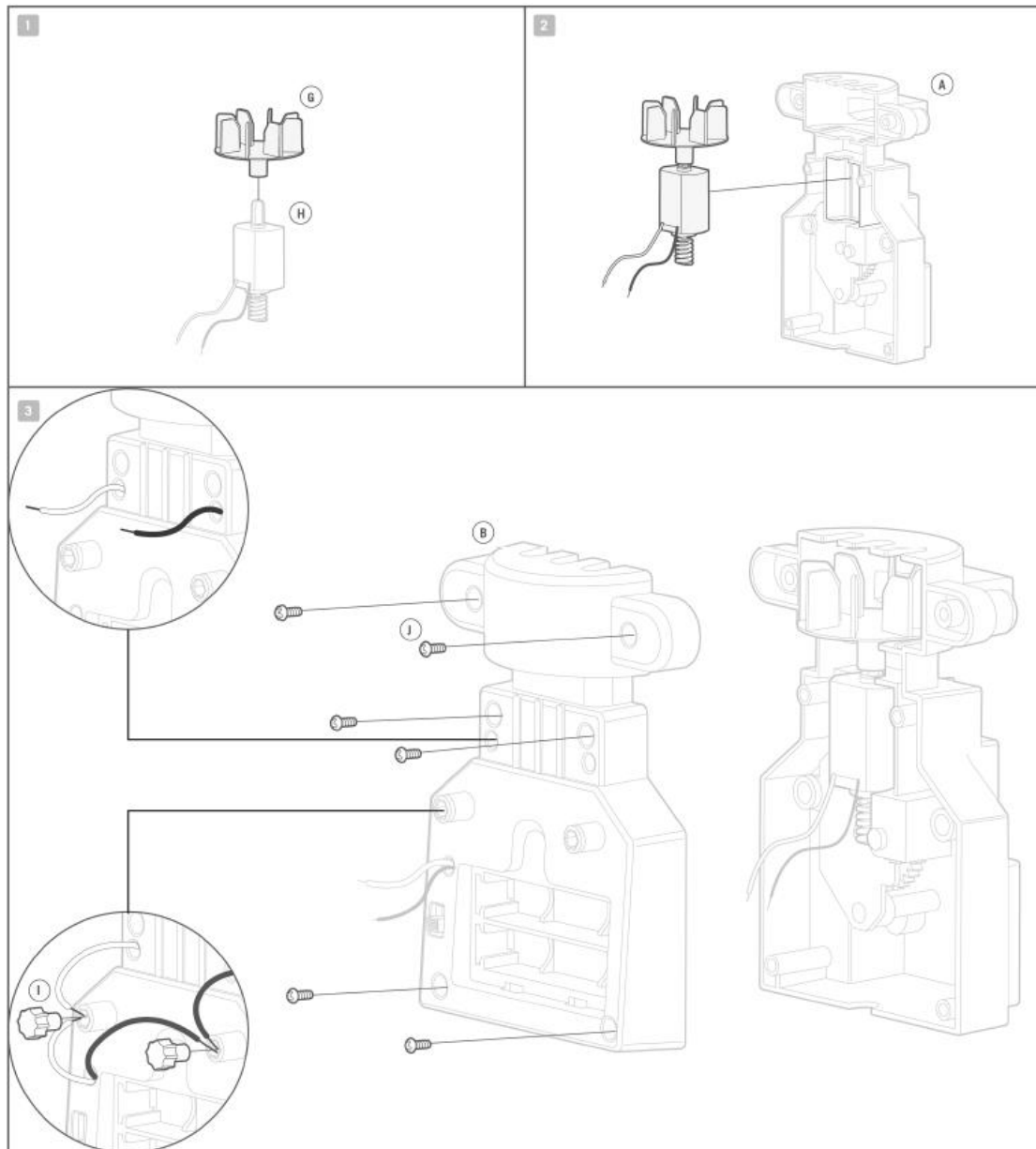
1. מוצר זה מצריך 2 סוללות AAA 1.5 וולט (לא כלולות).
2. להשגת התוצאות הטובות ביותר, השתמשו תמיד בסוללות טריות.
3. אנא וודאו שאתם מכניסים את הסוללות עם הקוטביות הנכונה שלהן.
4. הוציאו את הסוללות מהערכה כאשר אינה בשימוש.
5. החליפו סוללות ריקות באופן מידי וזאת על מנת למנוע נזק אפשרי לערכה.
6. סוללות נטענות יש להוציא מהערכה טרם טעינתן מחדש.
7. סוללות נטענות ייטענו תחת השגחה של אדם מבוגר בלבד.
8. אנא וודאו שאין קצר במגעי החשמל שבמארז הסוללה.
9. אין לנסות ולהטעין מחדש סוללות לא נטענות.
10. אין לערבב בין סוללות ישנות וסוללות חדשות.
11. אין לערבב בין סוללות אלקליות, רגילות (פחמן-אבץ) או נטענות.

C. תכולת המארז

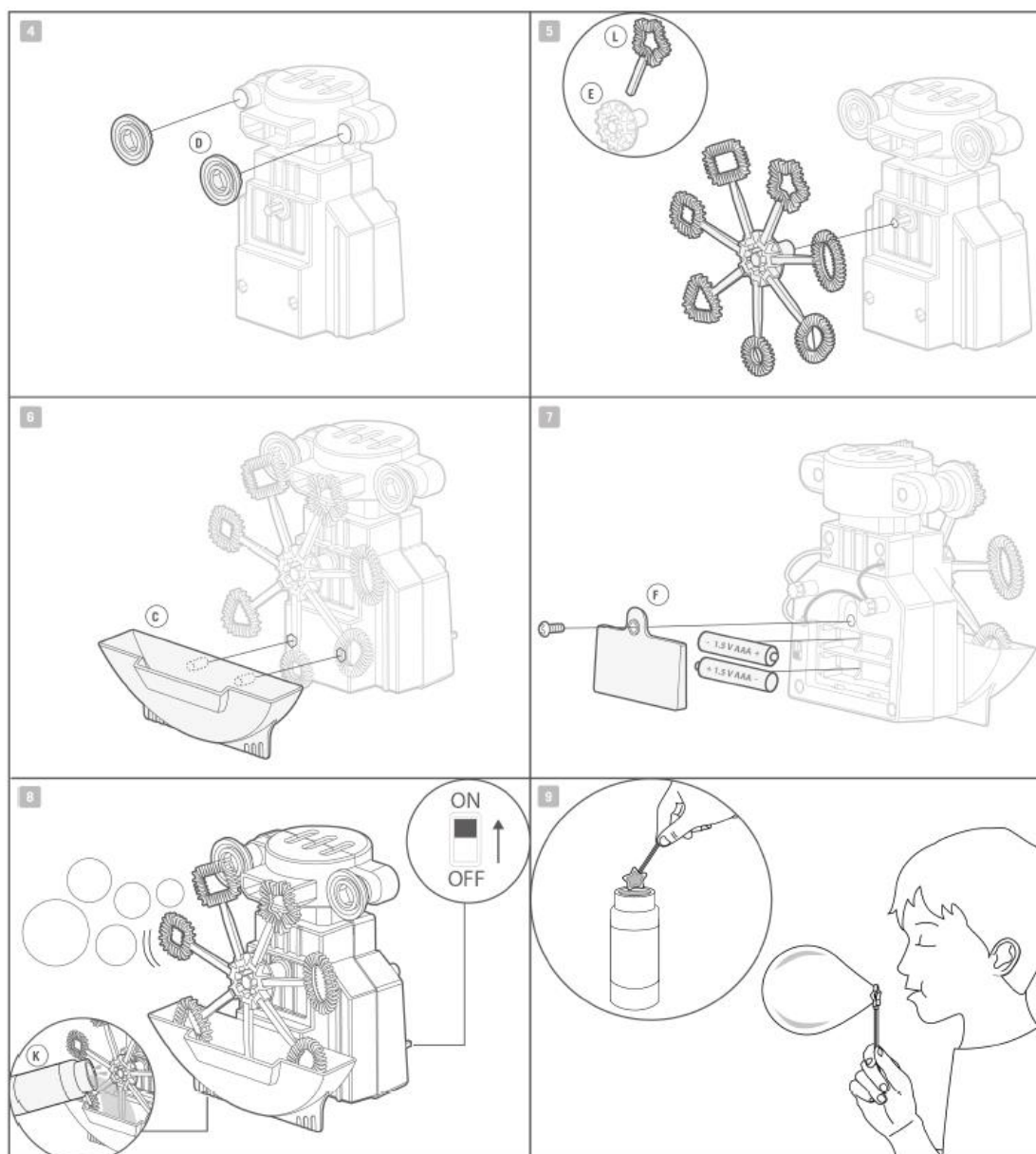


חלק A: גוף קדמי X 1, חלק B: גוף אחורי X 1, חלק C: מרזב X 1, חלק D: עיניים X 2, חלק E: מרכז מסתובב X 1, חלק F: מכסה לתא סוללות, חלק G: מאורר X 1, חלק H: מנוע X 1, חלק I: מכסי נקודות חיבור X 2, חלק J: ברגים X 7, חלק K: תמיסת בועות X 1, חלק L: מקלות בועות X 7. נדרשים גם כן אולם אינם כלולים בערכה זו: מפתח ברגים קטן עם ראש מוצלב, X 2 סוללות AAA 1.5 וולט.

D. הרכבת המוצר



1. דחפו את המאוורר (חלק G) על פני הציר של המנוע (חלק H). אנא וודאו שאתם דוחפים את המאוורר על פני הציר עד הסוף במוצג באיור עבור שלב 2.
2. התאימו את מכלול המנוע והמאוורר לתוך הגוף הקדמי (חלק A).
3. דחפו את הגוף האחורי (חלק B) על פני הגוף הקדמי. הזינו את חוטי החשמל מהמנועים דרך החורים שבגוף האחורי כמוצג באיור. קבעו את הגוף יחד בעזרת ששה ברגים (חלק J). הכניסו את קצוות המתכת החשופים של שני חוטי החשמל האדומים לתוך חורי נקודות החיבור ואבטחו אותם במקום בעזרת מכסה של נקודת חיבור (חלק I). חזרו על אותו נוהל עם שני חוטי החשמל השחורים שבנקודת החיבור האחרת.



4. דחפו את שתי העיניים (חלקים D) על פני הפינים שלהם על גוף המוצר.
5. כמו כן דחפו את מקלות הבועות (חלקים L) על פני המרכז המסתובב (חלק E). דחפו את המרכז על פני הציר שבקדמת גוף הרובוט.
6. דחפו את המרזב (חלק C) על פני גוף הרובוט. החליקו אותו כלפי מעלה מתוך החלק התחתון של החוגה המסתובבת טרם נעילתו במקום.
7. הכניסו שתי סוללות 1.5 AAA וולט לתוך תא הסוללות, תוך שאתם מוודאים להכניס אותן בכיוון הנכון. אבטחו את מכסה תא הסוללות (חלק F) בעזרת בורג.

E. הפעלת המוצר

8. מקמו את רובוט הבועות שלכם על גבי משטח ישר. מזגו כמות של תמיסת בועות (חלק K) לתוך המרזב. העבירו את המתג למצב ON (מופעל). צפו בבועות זורמות מהרובוט החוצה!
9. באפשרותכם לעשות שימוש במקלות הבועות לניפוח בועות גם בעצמכם.

F. כיצד פועל המוצר

הסוללה מפעילה את המנוע, שגורם לו לסובב את המאוורר במהירות גבוהה. המאוורר יונק אוויר דרך גוף הרובוט ונושף אותו החוצה דרך החריץ שבקדמת גוף המוצר. המנוע מסובב גם סט של גלגלי שיניים אשר מסובבים את החוגה (הרוטור) בעזרת מקלות הבועות המחוברות. גלגלי השיניים משנים את המהירות הגבוהה של המנוע למהירות נמוכה של החוגה. מקלות הבועות נטבילים לתוך התערובת בזמן שהחוגה מסתובבת, ומצפה את המקלות בסרט דק של תערובת. בזמן שהמקלות זזים בקדמת המפוח, האוויר דוחף את התערובת בזרם של בועות.

G. ערבבו את תמיסת הבועות שלכם בעצמכם

תמיסת בועות כלולה בערכה. באפשרותכם לרכוש גם חבילה של תמיסת בועות מחנות צעצועים או לנהוג בהתאם למתכונים המצוינים להלן על מנת לערבב את תמיסת הבועות הפרטית שלכם לשם הגברת ההנאה.

תערובת 1

החומרים הדרושים: נזל כלים סטנדרטי או מיוחד, סוכר, גליצרין (זמין בבית המרקחת המקומי שלכם, זוהי אפשרות), מיכל לערבוב.

הכניסו כמות של 200 מ"ל של מים חמימים (לא חמים) לתוך קנקן מדידה. ערבבו לתוך המים האלה סף של סוכר יד שהסוכר מתמוסס. הוסיפו 50 מ"ל של נזל כלים סטנדרטי או 30 מ"ל של נזל כלים מיוחד לתוך המים. תערבבו בתוך התמיסה כף של גליצרין, במידה ויש לכם בבית. לבסוף, הוסיפו 300 מ"ל של מים לתוך התערובת וערבבו היטב.

תערובת 2

החומרים הדרושים: נזל כלים סטנדרטי או מיוחד, אבקת אפייה ומיכל לערבוב. הכניסו 500 מ"ל לתוך המיכל. הוסיפו 50 מ"ל שך נזל כלים סטנדרטי או 30 מ"ל של נזל כלים מיוחד לתוך המיכל. ערבבו בתוך התערובת כף של אבקת אפייה. במידה ואתם משאירים תמיסת בועות תוצרת בית זו בצד מבלי לגעת בה במשך 24 שעות, תראו שאיכות הביצועים שלה טובה יותר.

H. איתור תקלות ופתרון בעיות

במידה והמנוע אינו פועל:

- בדקו שיש לכם סוללות טריות וכי הסוללות מוכנסות לתוך מחזיק הסוללות בכיוון הנכון.
- בדקו שביצעתם את החיבורים הנכונים בנקודות החיבור (עיינו בשלב 3 של הרכבת המוצר).
- בדקו כי המתכת החשופה של כל חוטי החשמל באה במגע עם מגעי המתכת.

במידה והרובוט אינו מצליח לייצר בועות:

- בדקו שיש כמות מספיקה של תמיסת בועות בתוך המרחב. במידה ואתם שומעים צליל הקלקה מהחלק הפנימי של הרובוט:
- בדקו שדחפתם את המאוורר כנדרש על פני ציר המנוע (תצטרכו לפרק את הרובוט לשם כך).
- במידה והמקלות מכילים כמות גדולה של תמיסת בועות אבל אין בועות:
 - הכניסו סוללות חדשות להגברת זרימתה אוויר.

I. עובדות משעשעות

- מעטפת הבועה נקראת בשם סרט. הסרט בעובי של פחות מאלף מילימטרים. והוא נמתח, כמו בלון, וזאת הסיבה לכך שבאפשרותכם לנפח בועה.
- המעטפת מוחזקת יחד באמצעות כוח שנקרא בשם מתיחה של פני השטח, המיוצרת מחלקיקים מזעריים בתערובת הנדבקים האחד לשני. נוזל הכלים שבתוך התערובת הופך את המעטפת לנמתחת יותר.
- לבועות יש צורה עגולה מכיוון שהמים במעטפת מתאדים באיטיות לתוך האוויר.
- צבעי הקשת שאתם רואים בתוך בועה מיוצרים באמצעות אור שקופץ מהחלק הפנימי והחיצוני של מעטפת הבועה.
- השיא העולמי של בועה שהחזיקה הכי הרבה מעמד מבלי להתפוצץ היה 341 יום – זה כמעט שנה!!

שאלות והערות

אנו מעריכים אתכם כלקוחות ושביעות הרצון שלכם מהמוצר הזה חשובה לנו. במקרה ויש לכם הערות או שאלות, או במידה ואתם מוצאים חלקים בתוך ערכה זו שחסרים או פגומים, אל תהססו ליצור איתנו קשר.

כתובת: חברת ליה טויס בע"מ, אריה שנקר 1, WeWork, הרצליה פיתוח
4672501

באימייל: info@lia.co.il, פקס: 09-3720171, טלפון: 09-9502552

אתר האינטרנט: www.lia.co.il

פייסבוק: www.facebook.com/liakid

אינסטגרם: [lia_toys_il](https://www.instagram.com/lia_toys_il)

יוטיוב: ליה צעצועים

© כל הזכויות שמורות לחברת 4M Industrial Development Limited אתר: www.4m-ind.com

