



4M3440 – אזעקה מגנטית נגד פורצים



אנא סרקו את קוד ה-QR לצפייה בהוראות
בשפות שונות.

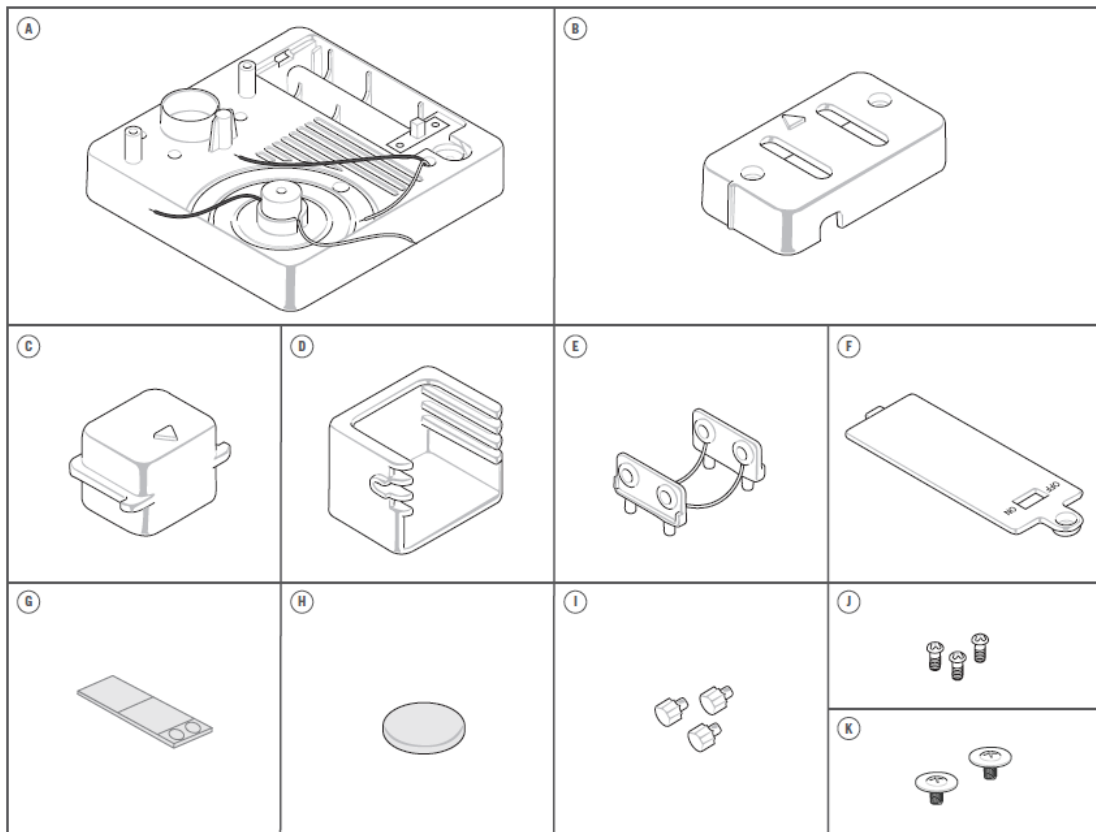
A. הודעות בטיחות

1. השגחה וסיוע של אדם מבוגר דרושים בכל רגע נתון.
2. ערכה זו מיועדת לשימוש על ידי ילדים בני 5 ומעלה.
3. ערכה זו והמוצר המוגמר שלו מכילים חלקים קטנים שעשויים לגרום לחנק במידה ונעשה בהם שימוש לא נכון. הרחיקו מילדים מתחת לגיל 3.
4. למניעת קצרים חשמליים אפשריים, לעולם אין לגעת במגעים בתוך מארז הסוללות עם מתכת מכל סוג שהוא.
5. התקינה סוללות רק לאחר הרכבת הערכה. דרושה השגחה של אדם מבוגר.
6. אנא קראו הוראות אלה בקפידה ושמרו אותן אצלכם היות שהן כוללות מידע חשוב.

B. שימוש בסוללות

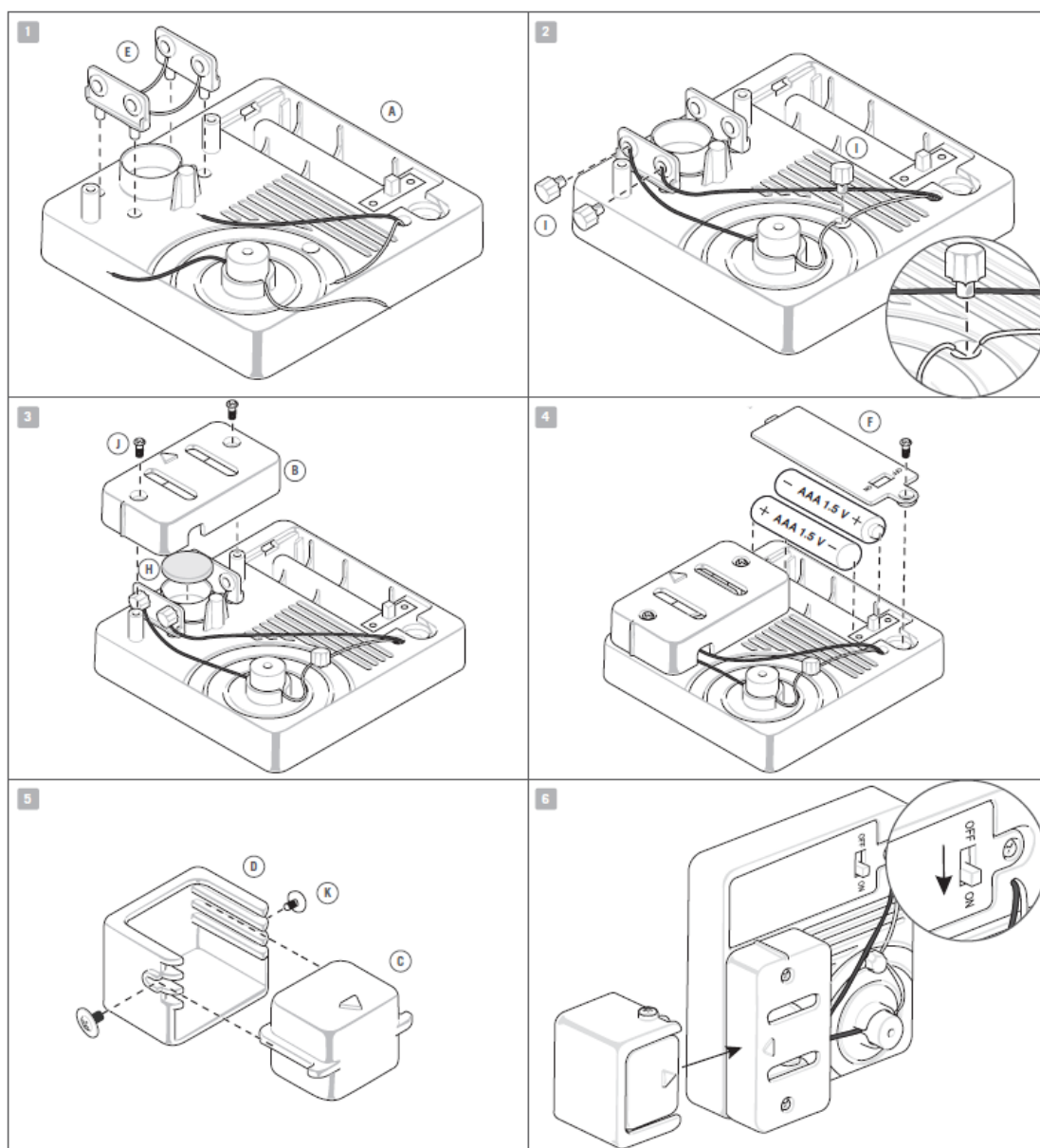
1. מוצר זה מצריך 2 סוללות AAA 1.5 וולט (לא כלולות).
2. להשגת התוצאות הטובות ביותר, השתמשו תמיד בסוללות טריות.
3. אנא וודאו שאתם מכניסים את הסוללות עם הקוטביות הנכונה שלהן.
4. הוציאו את הסוללות מהערכה כאשר אינה בשימוש.
5. החליפו סוללות ריקות באופן מידי וזאת על מנת למנוע נזק אפשרי לערכה.
6. סוללות נטענות יש להוציא מהערכה טרם טעינתן מחדש.
7. סוללות נטענות ייטענו תחת השגחה של אדם מבוגר בלבד.
8. אנא וודאו שאין קצר במגעי החשמל שבמארז הסוללה.
9. אין לנסות ולהטעין מחדש סוללות לא נטענות.
10. אין לערבב בין סוללות ישנות וסוללות חדשות.
11. אין לערבב בין סוללות אלקליות, רגילות (פחמן-אבץ) או נטענות.

C. תכולת המארז



חלק A: בסיס X 1, חלק B: מכסה X 1, חלק C: מגנט X 1, חלק D: מחזיק מגנט X 1, חלק E: סט לוח עינית X 1, חלק F: מכסה לסוללה X 1, חלק G: נייר דבק, חלק H: דיסק מתכת X 1, חלק I, מכסי נקודות חיבור X 3, חלק J: ברגים X 3, חלק K: בורגי דסקית X 2. נדרשים גם כן אולם אינם כלולים בערכה זו: מפתח ברגים קטן עם ראש מוצלב, 2 X סוללות 1.5 AAA וולט.

D. הרכבה

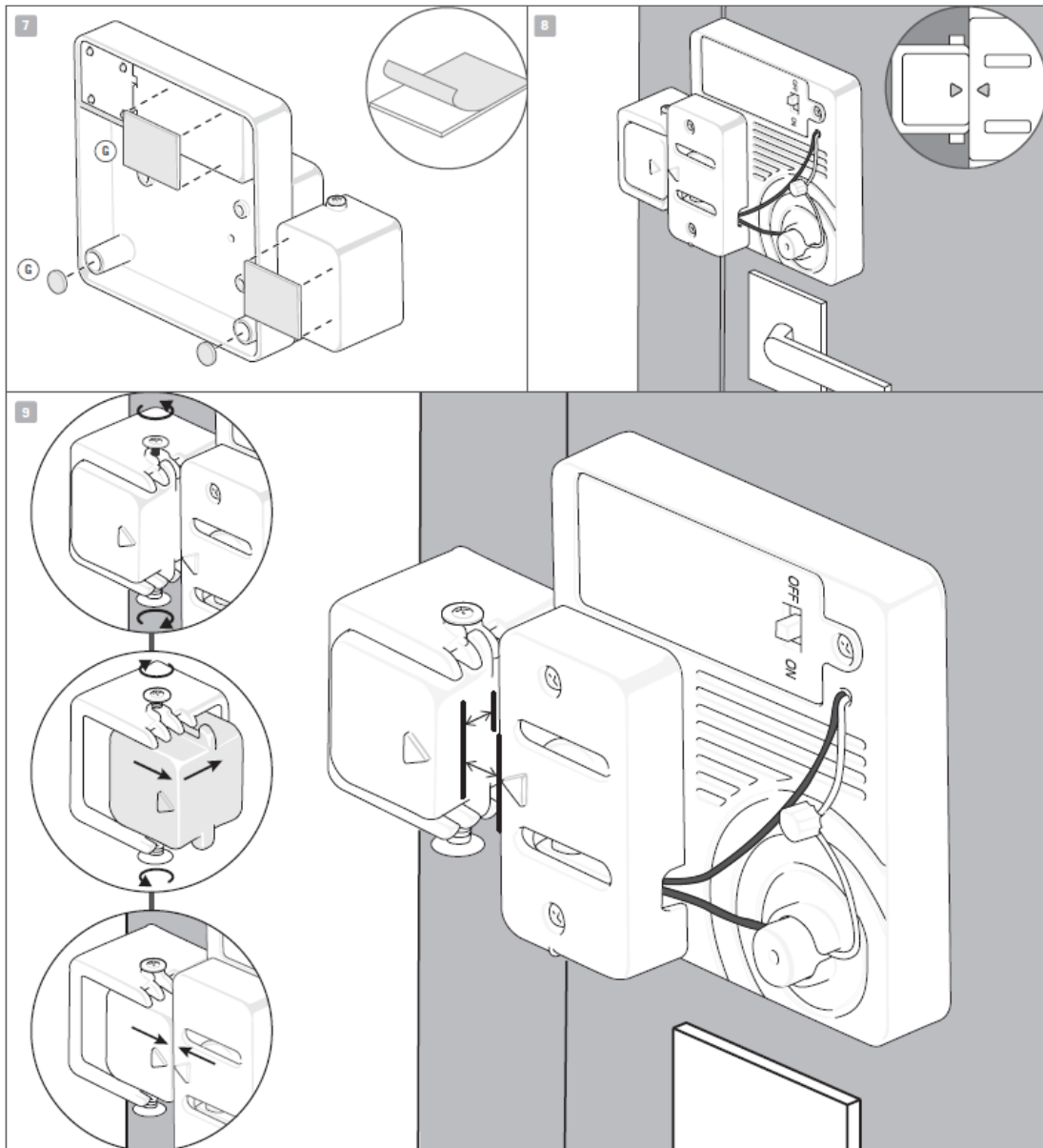


1. הכניסו את שתי לוחות העינית (חלק E) על פני הבסיס (חלק A) כמוצג באיור.
2. מקמו את קצה המתכת החשוף של החוט השחור מהזמזם לתוך נקודת החיבור השמאלית על לוח העינית כמוצג באיור. אבטחו את החוט במקומו בעזרת מכסה נקודת החיבור (חלק I). חזרו על שלב זה עם החוט השחור המגיע מתא הסוללות לנקודת החיבור הימנית. מקמו את קצוות המתכת החשופים של שני החוטים האדומים בנקודת החיבור הסמוכה לזמזם ואבטחו אותם בעזרת מכסה נקודת החיבור.
3. מקמו את דיסק המתכת (חלק H) לתוך השטח שבין העיניות. מקמו את הכיסוי (חלק B) מעל שטח העינית ואבטחו אותו בעזרת שני ברגים (חלק J).
4. הכניסו שתי סוללות AAA 1.5 וולט לתוך תא הסוללות. אנא וודאו כי הקצוות השטוחים השליליים של הסוללות ממוקמים כנגד הקפיצים

שבתוך תא הסוללות. הוסיפו את מכסה הסוללות (חלק F) ואבטחו אותו בעזרת בורג. בדקו את מערכת ההתראה באמצעות העברת המתג. הזמזם אמור להישמע ברגע שמערכת ההתראות ממוקמת בצורה אנכית (כשתא הסוללות בקצה העליון). כבו את ההתראה לאחר עריכת הבדיקה שלכם.

5. החליקו את המגנט (חלק C) לתוך מחזיק המגנט (חלק D). הבריגו את שני בורגי הדסקית (חלק K) לתוך המחזיק וכוונו אותם כך שכל אחד מהם בא במגע עם תא המגנט. אין לחזק את הברגים יתר על המידה וזאת על מנת למנוע עיוות של המחזיק.

6. הפעילו את מערכת ההתראה. בזמן שמערכת ההתראה במצב אנכי, מקמו את המגנט קרוב לבסיס עם שני החיצים בקו ישר. במידה ואתם מזיזים את המגנט לכיוון מערכת ההתראה, צליל הזמזם ייפסק. כבו את מערכת ההתראה שוב לאחר עריכת בדיקה זו.

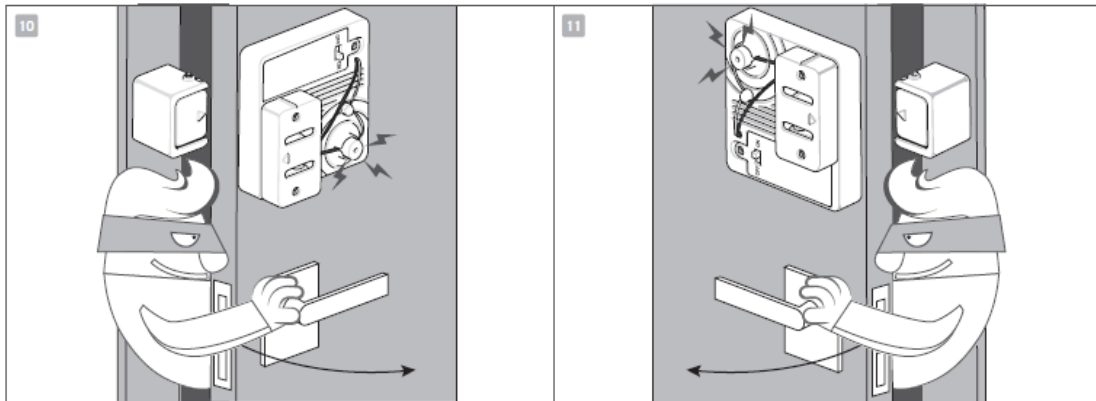


7. קלפו את לוח התמיכה מצד אחד של חלקי נייר הדבק (חלק G) והדביקו אותם על החלק האחורי של מערכת ההתראה ומחזיק המגנט כמוצג באיור.

8. קלפו את לוח התמיכה מהצד האחר של נייר הדבק. הדביקו את מחזיק המגנט למסגרת הדלת ולבסיס מערכת ההתראה שעל הדלת. אנא וודאו כי שני החיזים שעל מערכת ההתראה והמגנט בקו ישר כמוצג באיור.

9. במידה והמגנט רחוק מדי מהבסיס בשל צורת מסגרת הדלת, ההתראה תישמע ברציפות בעת הפעלתה. יהיה עליכם לכוון את מיקום המגנט לתוך המחזיק שלו. שחררו קודם את שני הברגים. באפשרותכם לכוון את מיקום המגנט באמצעות העברתו לחור אחר במחזיק ובאמצעות החלקתו לצד לתוך החור שלו. המטרה היא לקרב את המגנט ואת דיסק המתכת ככל הניתן. לאחר הכוונון, חזקו מחדש את שני הברגים.

E. הפעלת המוצר



10. אזעקה מגנטית נגד פורצים מוכנה לפעולה! הפעילו את ההתראה וסגרו את הדלת. כעת אם מישהו פותח את הדלת אפילו במעט, ההתראה תופעל. סגרו את הדלת שוב או כבו את ההתראה להשתקת הזמזום.

11. במידה וידיית הדלת שלכם ממוקמת בצד ימין של הדלת, הדביקו את המערכת לדלת בצורה הפוכה – היא עדיין תפעל.

F. איתור תקלות ופתרון בעיות

במידה וההתראה אינה נשמעת במהלך הבדיקות הנערכות בשלבים 5 או 6 לעיל:

- אנא וודאו שאתם עושים שימוש בסוללות טריות.
- אנא וודאו שהסוללות שלכם מוכנסות לתוך מחזיק הסוללות עם הקוטביות הנכונה.
- אנא וודאו כי המתכת החשופה של החוטים באה במגע עם המתכת של נקודות החיבור.
- במידה וההתראה אינה נשמעת כאשר הדלת נפתחת, חזרו על שלב 9 עד שהיא תפעל.

G. כיצד פועל המוצר

הדיסק עשוי מפלדה, מתכת מגנטית הנמשכת באמצעות מגנט. כאשר הדלת נסגרת והמשולשים שעל המחזיק המגנטי והבסיס בקו ישר, הדיסק נמשך לצד אחד של אזור העינית באמצעות המגנט. כאשר הדלת נפתחת, המגנט מתרחק מהבסיס והמשיכה מהמגנט אינה חזק מספיק יותר על מנת להחזיק את הדיסק. הדיסק מתגלגל למטה לתחתית אזור העינית ונשען על פני שתי נקודות החיבור. הוא משמש כמתג, משלים את המעגל החשמלי ומאפשר לזרם החשמל לזרום דרך הזמזום.

H. עובדות מצחיקות

- מערכות התראה ביתיות אמיתיות רבות עושות שימוש בחיישנים מגנטיים כמו זה שמטרתם לגלות מתי דלתות או חלונות נפתחים ונסגרים. אות המגיע מהמתג עובר לתיבת הבקרה של מערכת ההתראה.
- מתגים מגנטיים הינם בשימוש במכונות רבות במטרה לגלות מתי חלקים של מכונה נמצאים במיקום שלהם או מחוץ למיקום שלהם. לדוגמא, הם מגלים מתי דלתות מדיח הכלים ומכונת הכביסה נסגרות כך שלא תהיה נזילת מים מהמכונה.
- מתגים מגנטיים רבים נקראים בשן מתגי קנים. בתוך מתג קנה נמצאת רצועת מתכת דקה (הקנה) המתכופפת כאשר במגנט קרוב. הקנה המכופף סוגר מעגל חשמלי במטרה לאפשר לזרם החשמל לזרום.
- מתגים אחרים עושים שימוש בחלקים ניידים בדרך דומה. מתגים מוטים מגלים מתי מכונה או חלק של מכונה מתהפך לצד אחד. בחלק הפנימי קיים מנשא כדורים המתגלגל מעל שני המגעים באותה דרך כמו הדיסק במערכת ההתראה המגנטית להשלמת מעגל חשמלי.
- מתגים מוטים מצויים במכונות פינבול במטרה למנוע משחקים להטות את השולחן במטרה לרמות!

שאלות והערות

אנו מעריכים אתכם כלקוחות ושביעות הרצון שלכם מהמוצר הזה חשובה לנו. במקרה ויש לכם הערות או שאלות, או במידה ואתם מוצאים חלקים בתוך ערכה זו שחסרים או פגומים, אל תהססו ליצור איתנו קשר.

כתובת: חברת ליה טויס בע"מ, אריה שנקר 1, WeWork, הרצליה פיתוח
4672501

באימייל: info@lia.co.il, פקס: 09-3720171, טלפון: 09-9502552

אתר האינטרנט: www.lia.co.il

פייסבוק: www.facebook.com/liakid

אינסטגרם: [lia_toys_il](https://www.instagram.com/lia_toys_il)

יוטיוב: ליה צעצועים

© כל הזכויות שמורות לחברת 4M Industrial Development Limited אתר: www.4m-ind.com

