

# 4M3422 – רובוט קופת חיסכון



להורים: אנא קראו הוראות אלה היטב לפני שאתם מספקים הדרכה לילדים שלכם.



אנא סרקו את קוד ה-QR לצפייה בהוראות בשפות שונות.

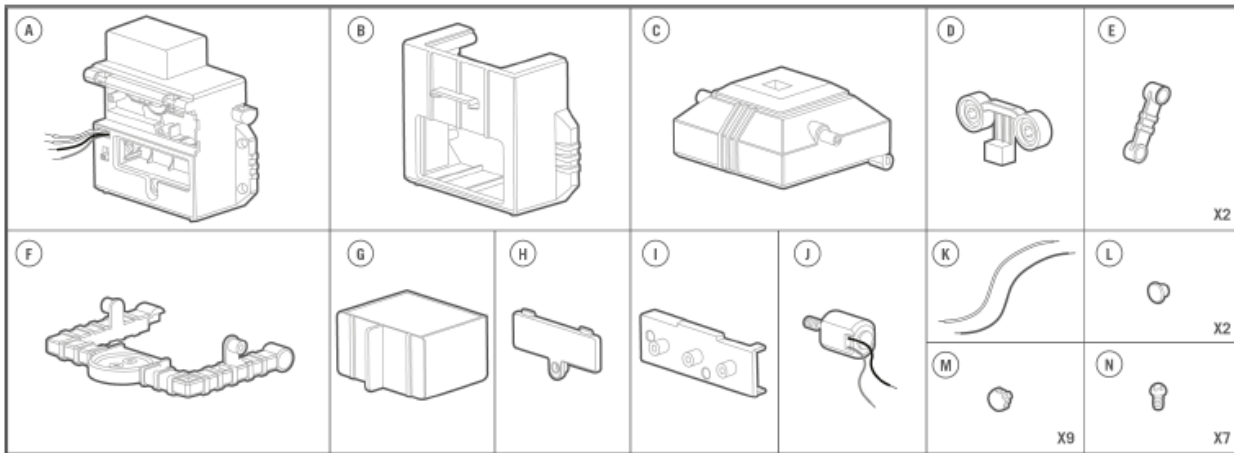
## A. הודעות בטיחות

- 1) סיוע והשגחה של אדם מבוגר דרושים בכל עת.
- 2) ערכה זו נועדה לשימוש על ידי ילדים מעל גיל 8.
- 3) ערכה זו והמוצר המוגמר שלה מכילים חלקים קטנים שעשויים לגרום לחנק במידה ונעשה בהם שימוש לא נכון. הרחיקו מהישג ידם של ילדים מתחת לגיל 3.
- 4) למניעת קצרים חשמליים אפשריים, לעולם אין לגעת במגעים שבתוך מארז הסוללה באמצעות חפצי מתכת מכל סוג שהוא.
- 5) את הסוללה התקינו רק לאחר שהרכבתם את המוצר. נדרשת השגחה של אדם מבוגר.

## B. השימוש בסוללה

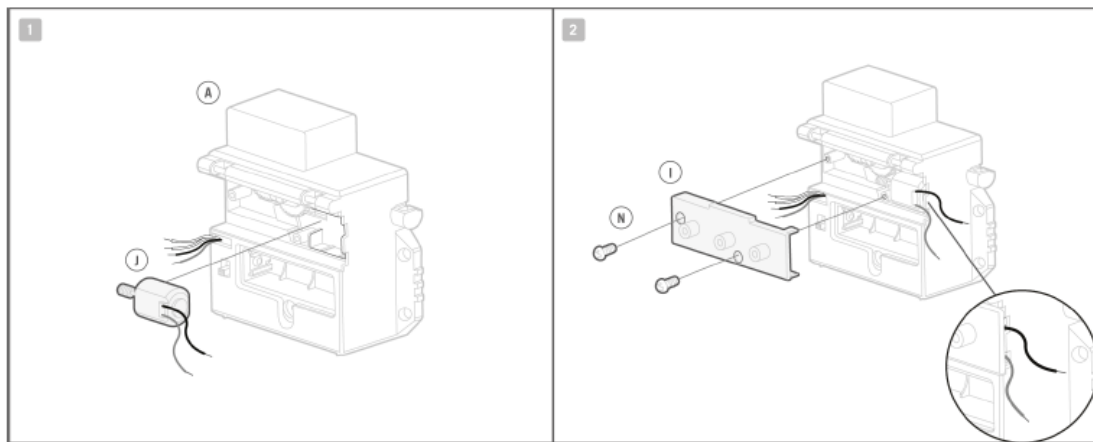
- 1) מוצר זה מצריך סוללת AA 1.5 וולט אחת (אינה כלולה).
- 2) להשגת התוצאות הטובות ביותר, השתמשו בסוללה חדשה.
- 3) אנא וודאו שאתם מכניסים את הסוללה בכיוון הנכון.
- 4) הוציאו את הסוללה מהערכה כאשר אינה בשימוש.
- 5) החליפו סוללה ריקה באופן מידי וזאת על מנת למנוע נזק אפשרי לערכה.
- 6) סוללה נטענת יש להוציא מהערכה טרם הטעינה החוזרת.
- 7) סוללה נטענת יש להטעין תחת השגחה של אדם מבוגר.
- 8) אנא וודאו שאין קצר במגעי החשמל שבמארז הסוללה.
- 9) אין לנסות ולהטעין מחדש סוללה לא נטענת.

## C. תכולת המארז

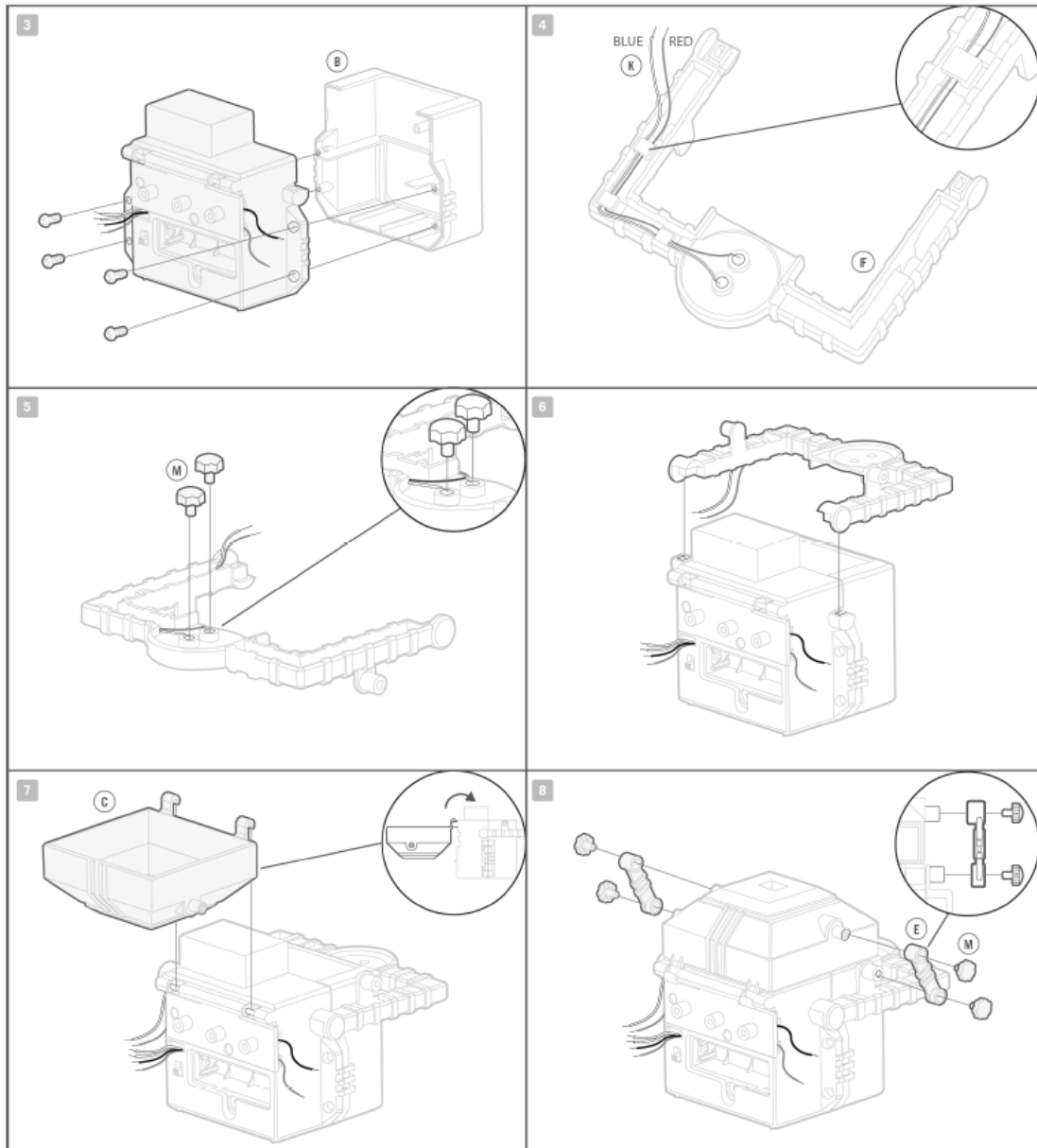


חלק A: גוף אחורי X 1, חלק B: גוף קדמי X 1, חלק C: מכסה X 1, חלק D: מחזיק עינית X 1, חלק E: חיבורים X 2, חלק F: זרוע למטבע X 1, חלק G: מגירה למטבעות X 1, חלק H: מכסה תא סוללה X 1, חלק I: מכסה תא מנוע X 1, חלק J: מנוע X 1, חלק K: חוטי חשמל X 2, חלק L: עיניים X 2, חלק M: מכסי נקודות חיבור X 9, חלק N: ברגים X 7. כמו כן נדרשים הדברים הבאים שאינם כלולים בערכה: מפתח ברגים עם ראש מוצלב קטן, סוללת 1.5 AA וולט.

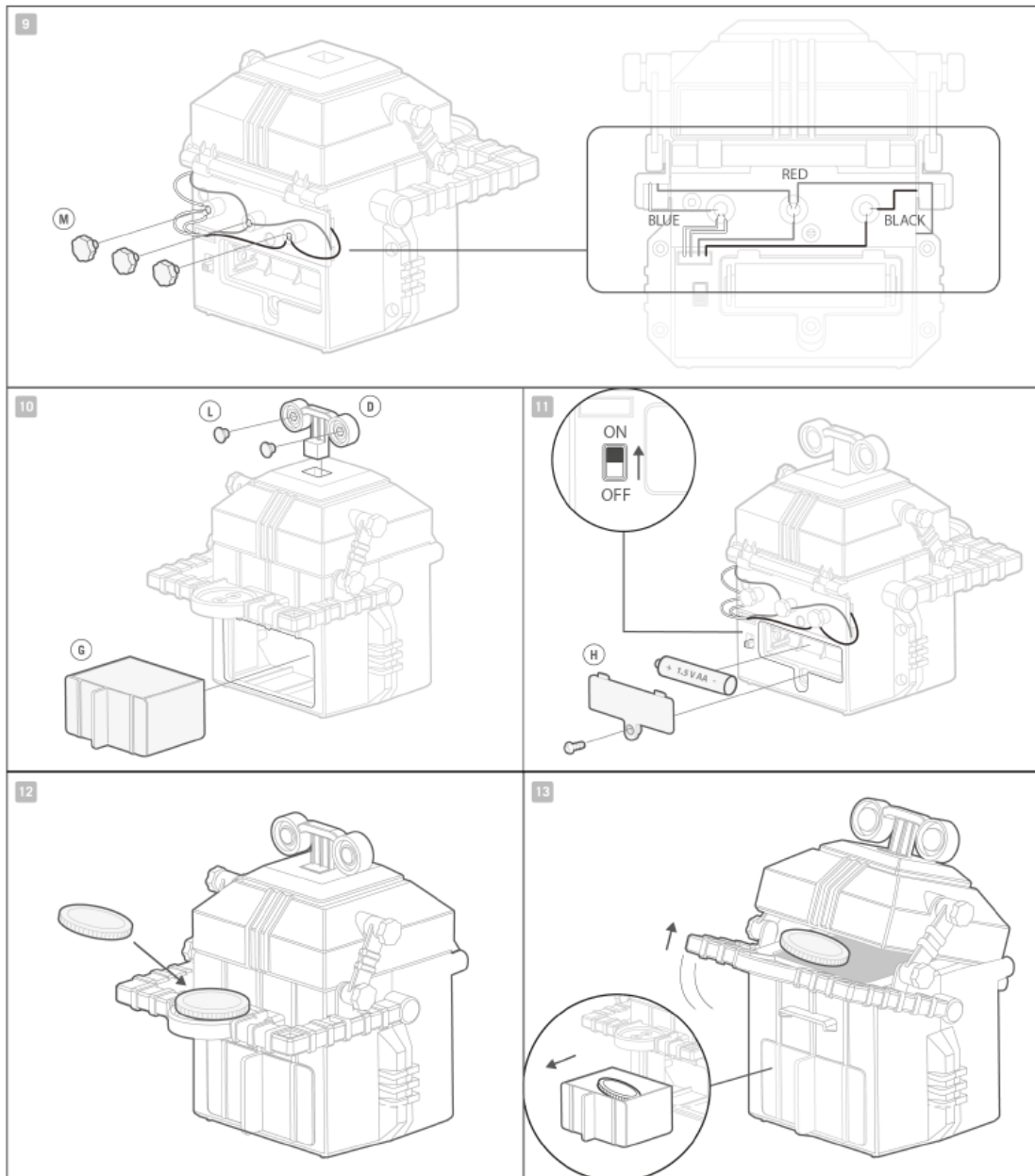
## D. הרכבת המוצר



1. הכניסו את המנוע (חלק J) לתוך הגוף האחורי של המוצר (חלק A).
2. מקמו את מכסה תא המנוע (חלק I) במקום ואבטחו בעזרת שני ברגים (חלק N). אנא וודאו ששני חוטי החשמל שמגיעים מהמנוע יוצאים דרך שני החורים שבגוף האחורי של המוצר.



3. דחפו את הגוף האחורי של המוצר על פני הגוף הקדמי של המוצר (חלק B) ואבטחו את שני החלקים יחד בעזרת ארבעה ברגים.
4. הכניסו את חוט החשמל הכחול והאדום (חלקים K) לתוך החלק התחתון של זרוע המטבע (חלק F) כמוצג באיור.
5. דחפו את שני מכסי נקודת החיבור (חלק M) לתוך נקודות החיבור על הזרוע במטרה לשמור את חוטי החשמל במקומם. הקצוות החשופים של חוטי החשמל חייבים להיות במגע עם נקודות החיבור המתכתיות.
6. הדקו את זרוע המטבע לגוף המוצר. חוטי החשמל חייבים להימצא בחלק התחתון של הזרוע.
7. הדקו את המכסה (חלק C) על גבי גוף המוצר.
8. לשני החיבורים (חלק E) יש קצה רחב וקצה צר. הרכיבו את הקצה הרחב של כל חיבור לאחד הפינים שבמכסה ואת הקצה הצר לאחד הפינים של זרוע המטבע. דחפו את מכסי נקודות החיבור לתוך החורים שבחיבורים.



9. דחפו את חוטי החשמל בצבעים התואמים לתוך נקודות החיבור שעל גבי מכסה תא המנוע כמוצג באיור. דחפו את מכסי נקודות החיבור לתוך נקודות החיבור על מנת לשמרו את חוטי החשמל במקומם. הקצוות החשופים של חוטי החשמל חייבים להיות במגע עם נקודות החיבור המתכתיות. בדקו את הרובוט שלכם לעומת התרשים על מנת לוודא שהכנסתם את חוטי החשמל לתוך החורים המתאימים.
10. דחפו את מחזיק העינית (חלק D) לתוך המכסה והכניסו את שתי העיניים (חלק L) לתוכו. כמו כן דחפו את מגירת המטבעות (חלק G) למקומה.
11. הכניסו סוללת AA 1.5 וולט אחת לתוך תא הסוללה תוך שאתם מוודאים שהיא מוכנסת בכיוון הנכון. אבטחו את מכסה תא הסוללה (חלק H) בעזרת בורג. העבירו את המתג למצב ON.

## **E. הפעלת המוצר**

12. רובוט קופת החיסכון שלכם מוכן לשימוש! שימו מטבע על המגש שבזרוע המטבע.

13. הרובוט חוטף את המטבע באופן אוטומטי כלפי מעלה! פתחו את המגירה על מנת להחזיר אליכם את המטבע.

## **F. כיצד פועל המוצר**

הסוללה מחוברת למנוע דרך נקודות החיבור שעל הזרוע. מכיוון שנקודות החיבור אינן נוגעות האחת בשנייה, המעגל החשמלי מנותק וזרם חשמלי אינו עובר דרכו. כאשר אתם שמים מטבע על נקודות החיבור המעגל החשמלי נשלם באמצעות המתכת של המטבע. המנוע מופעל, מפעיל את המנגנון שמרים את הזרוע. ברגע שהמטבע מחליק מנקודות החיבור המעגל החשמלי מנותק פעם נוספת והמנוע נעצר.

## **G. איתור תקלות ופתרון בעיות**

במידה והמנוע אינו פועל:

- בדקו שהסוללה שלכם חדשה וכי היא מוכנסת לתוך מזיק הסוללה בכיוון הנכון.
- בדקו שהשלמתם את החיבורים הנכונים בבלוקים ש/ל נקודות החיבור (עיינו בסעיף D, שלבים 4, 5 וגם 9).
- בדקו כי המתכת החשופה של כל חוטי החשמל נמצאת במגע עם נקודות החיבור המתכתיות.
- בדקו אם המטבע בא במגע בשתי עיניות המתכת, לחצו בעדינות על המטבע על מנת לבדוק אם המנוע מסתובב.

## **H. עובדות מצחיקות**

- רובוט קופת החיסכון שלכם הינו סוג של קופת חיסכון הנקראת בשם בנק מכאני.
- בנקים מכאניים נחשבו לפופולאריים מאוד בתקופות הוויקטוריאניות. היו קיימות קופות חיסכון משעשעות שעודדו ילדים לחסוך את כספם.
- מוזיאון קופות החיסכון שבאמסטרדם, הולנד כולל אוסף של יותר מ-12,000 קופות חיסכון.
- מאוד נדיר למצוא קופת חיסכון מאוד ישנה מכיוון שלא היו להן חורים בתחתית כך שהיה צריך להרוס אותן כדי להוציא מהן את הכסף.
- לקופות החיסכון קראו במקור בשם "piggy banks" מכיוון שלפני מאות שנים צנצנות שהיו בשימוש לשם אחסנת כסף היו עשויות מסוג של חמר בצבע כתום הנקרא בשם pygg (חרס).
- קופות חיסכון רבות מגיעות כיום בצורה של חזירים.
- מטבעות מיוצרות ממתכות. בדרך כלל מערבבים את המתכות יחד במטרה לייצר חומרים הנקראים בשם סגסוגת הנחשבים לעמידים יותר ממתכות נפרדות.
- כל המתכות נחשבות לחומרים עם מוליכות חשמלית טובה. המשמעות לכך היא שחשמל זורם דרכן בקלות.

## שאלות והערות

אנו מעריכים אתכם כלקוחות ושביעות הרצון שלכם מהמוצר הזה חשובה לנו. במקרה ויש לכם הערות או שאלות, או במידה ואתם מוצאים חלקים בתוך ערכה זו שחסרים או פגומים, אל תהססו ליצור איתנו קשר.

כתובת: חברת ליה טויס בע"מ, אריה שנקר 1, WeWork, הרצליה פיתוח  
4672501

באימייל: [info@lia.co.il](mailto:info@lia.co.il), פקס: 09-3720171, טלפון: 09-9502552

אתר האינטרנט: [www.lia.co.il](http://www.lia.co.il)

פייסבוק: [www.facebook.com/liakid](https://www.facebook.com/liakid)

אינסטגרם: [lia\\_toys\\_il](https://www.instagram.com/lia_toys_il)

יוטיוב: ליה צעצועים

© 2019 כל הזכויות שמורות לחברת 4M Industrial Development Limited אתר: [www.4m-ind.com](http://www.4m-ind.com)