



8+

**Buki**  
France  
SCIENCES

<http://WWW.WORLDGAMES.COM>

# תכולת המארז

P1  
x2



P2  
x1



P3  
x1



P4  
x1



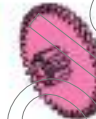
P5  
x2



P6  
x1



P7  
x1



P8  
x2



P9  
x20



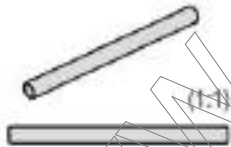
P10  
x4



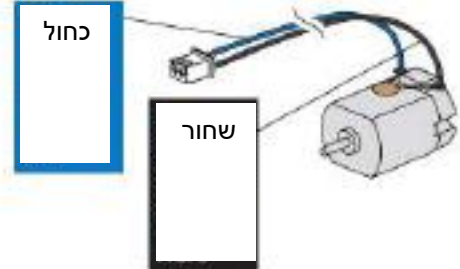
P11  
x3



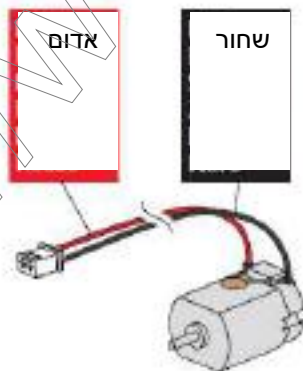
P12  
x2



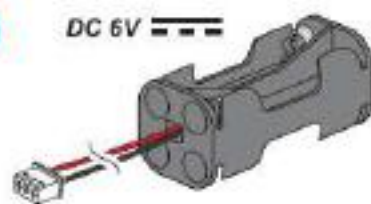
P13  
x1

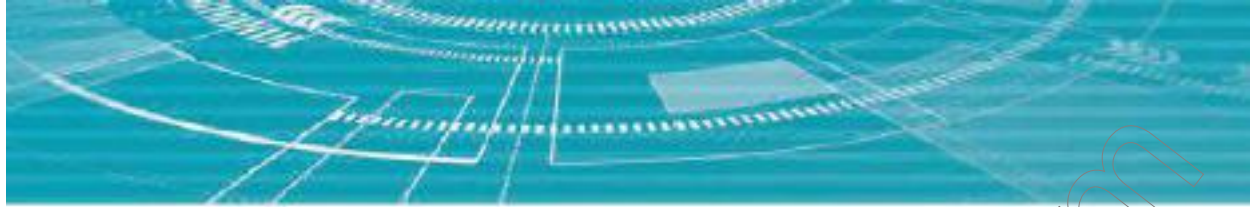


P14  
x1

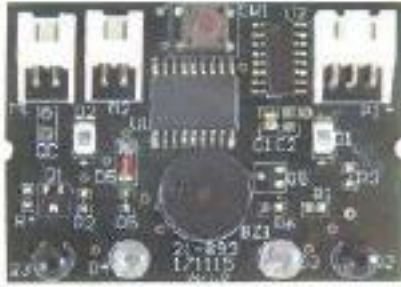


P15  
x1





P16  
x1



P17  
x1



P1 – כנף

P2 – גלגל שיניים (אפור)

P3 – גלגל שיניים (כחול)

P4 – גלגל שיניים (ירוק)

P5 – גלגל שיניים (לבן)

P6 – גלגל שיניים (כתום)

P7 – גלגל שיניים (ורוד)

P8 – גלגל שיניים קטן (כתום)

P9 – בורג (ארוך) (20 x)

P10 – בורג (קצר) (4 x)

P11 – מוט קצר

P12 – מוט ארוך

P13 – מנוע עם חוטי חשמל שחורים וכחולים

P14 – מנוע עם חוטי חשמל שחורים ואדומים

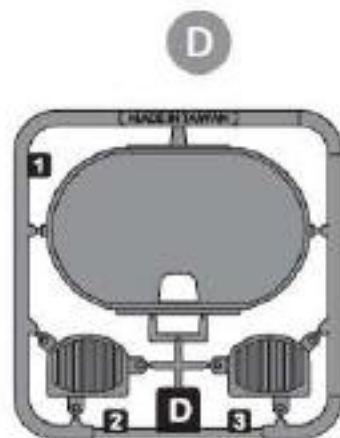
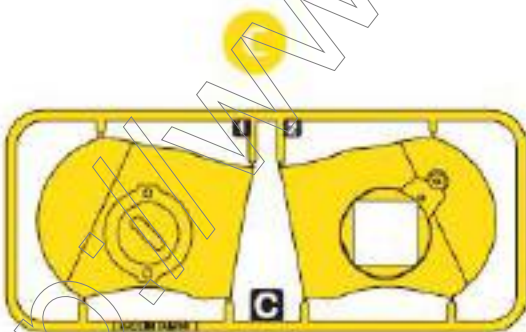
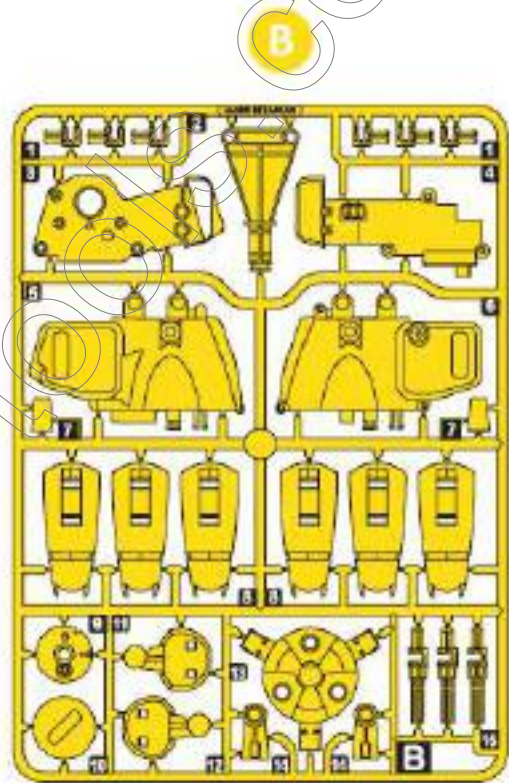
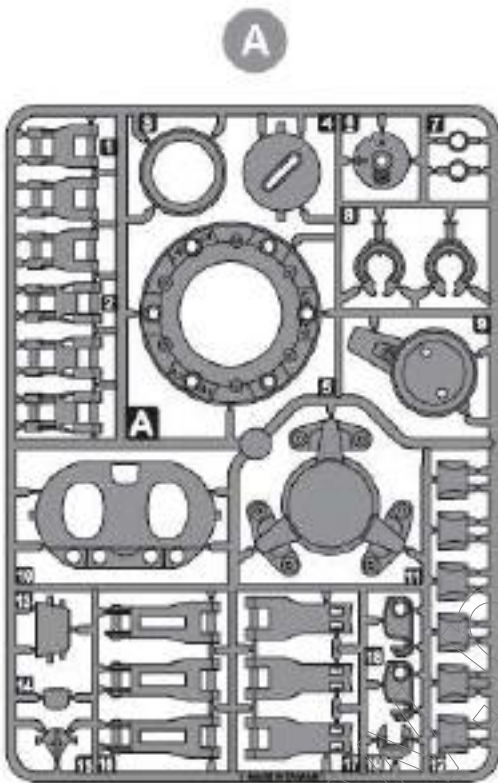
P15 – תא לסוללות

P16 – לוח מגעים

P17 – מדבקה

# חלקים לפירוק

תפרקו במידת הצורך



<http://www.motortrade.com>

## התקנת הסוללות

עיינו בעמוד 29. המוצר מצריך 4 סוללות LR03/AAA, אינן כלולות. הסוללות יוחלפו על ידי אדם מבוגר בלבד. הסוללות מסווגות כ- WEEE ויש להשליכן בצורה בטוחה כאשר אינן נדרשות יותר. עיינו בתרשים על מנת לדעת כיצד להוציא ולהכניס את הסוללות. אין לנסות ולהטעין מחדש סוללות לא נטענות. סוללות נטענות ייטענו תחת השגחת אדם מבוגר בלבד. סוללות נטענות יש להוציא מהמשחק טרם טעינתן. אין לערבב סוגים שונים של סוללות, או בין סוללות חדשות לסוללות משומשות. את הסוללות יש להכניס עם הקוטביות הנכונה (ראו תרשים): סוללות משומשות יש להוציא מהמשחק. אין לגרום לקצר חשמלי של מגעי הסוללה.

## כלי עבודה נוספים הדרושים להתקנה



צבת



מברגה



פטיש

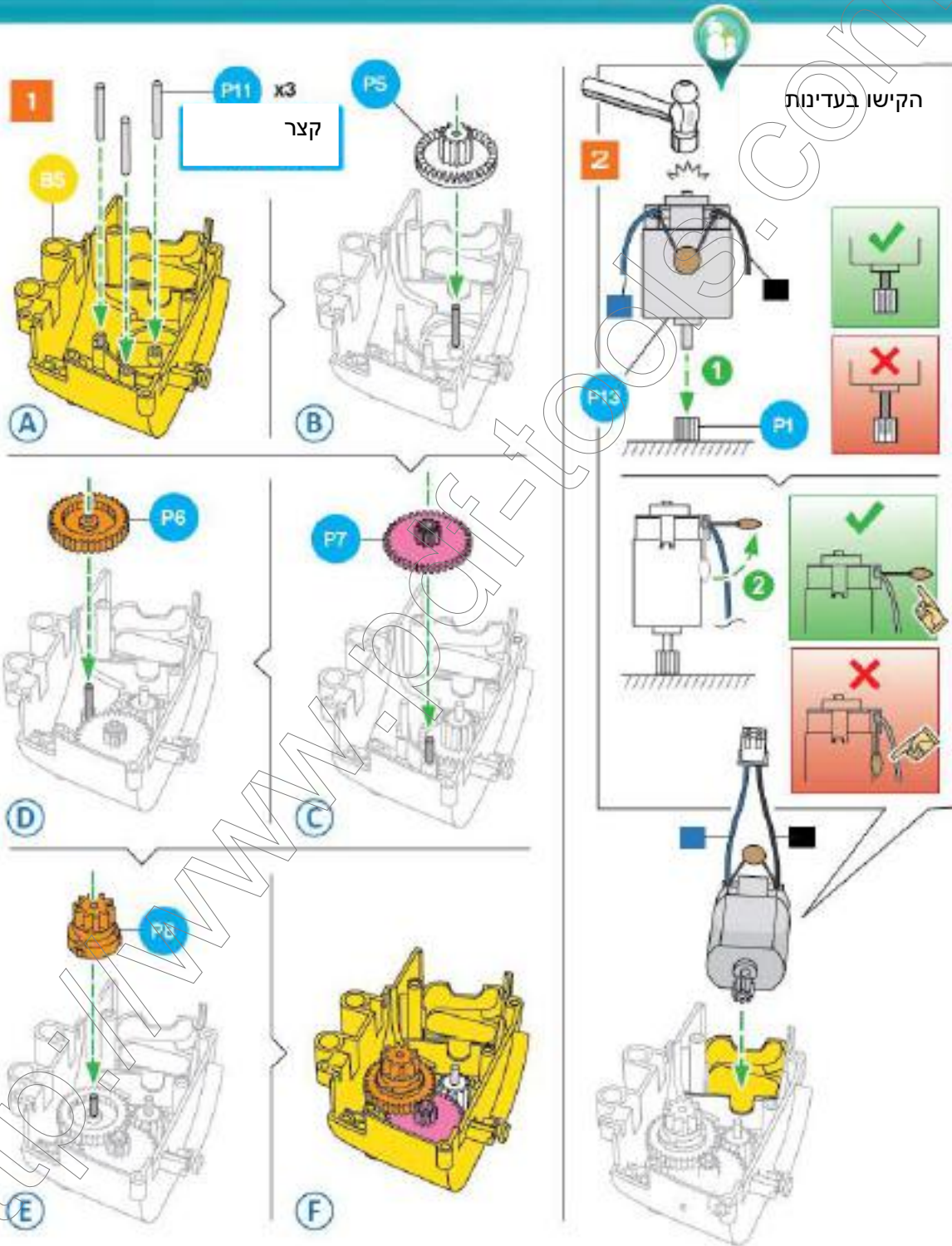
<http://www.pat-f-tools.com>

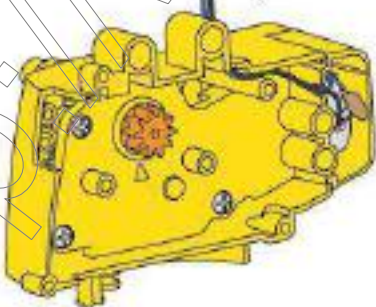
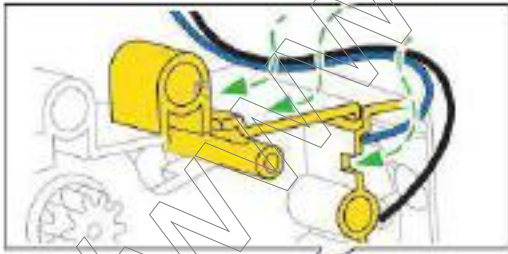
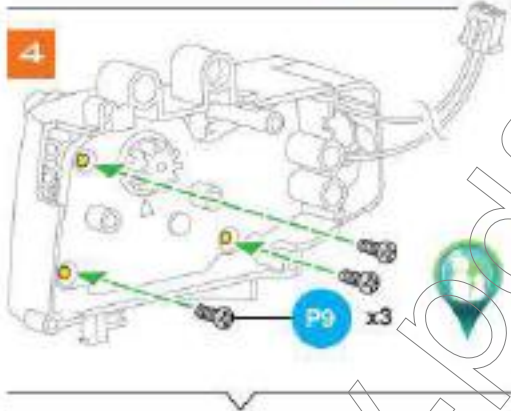
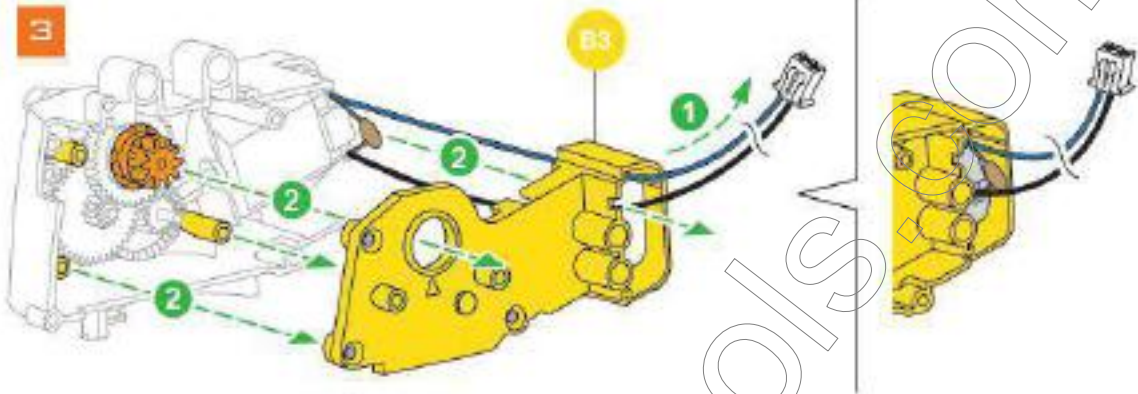
## טיפים



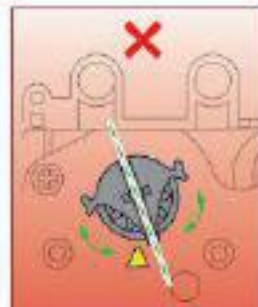
- A – קראו את ההוראות בקפידה ונהגו על פי שלבי ההרכבה בסדר הנכון.  
B – תפרקו את החלקים בהתאם לצורך. הוציאו את לשוניות הפלסטיק טרם ההרכבה.  
C – הלוגו הזה ממליץ לכם לבקש סיוע מאדם מבוגר להשלמת השלב.  
D – לוגו זה מסב את תשומת לבכם לשלב חשוב או לפיסת מידע שחשוב לנהוג על פיו.

# A – גוף הרובוט



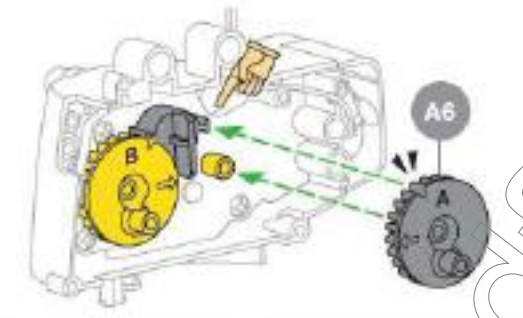
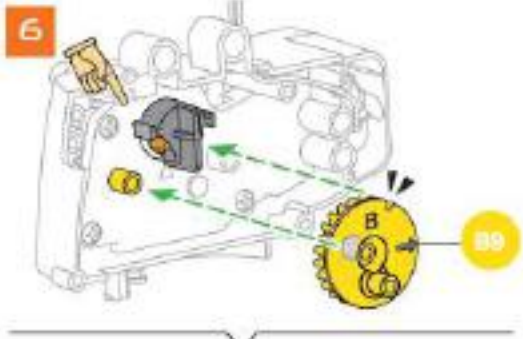
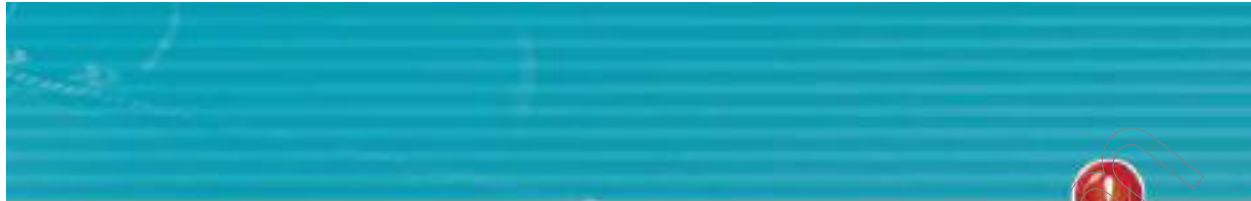


שימו לב לכיוונים!

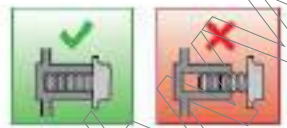
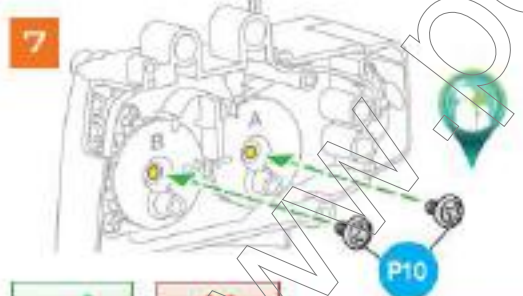
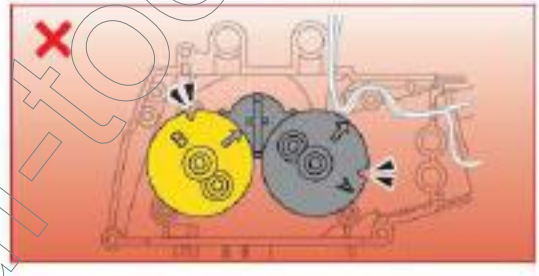
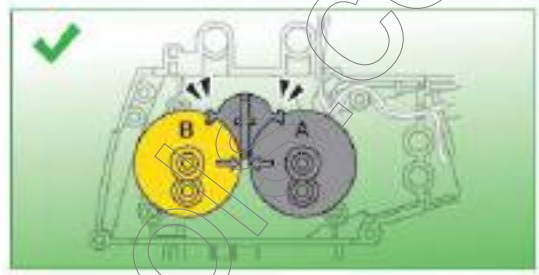


<http://www.pdf-tools.com>

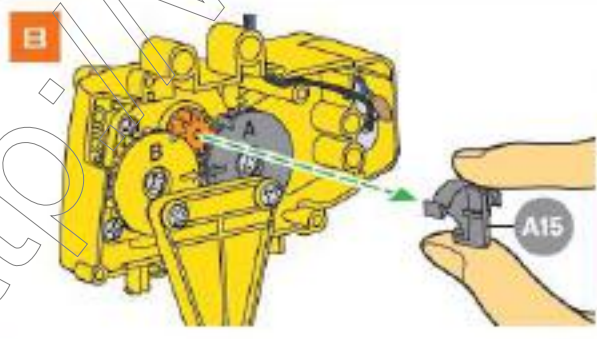




שימו לב לכיוונים!

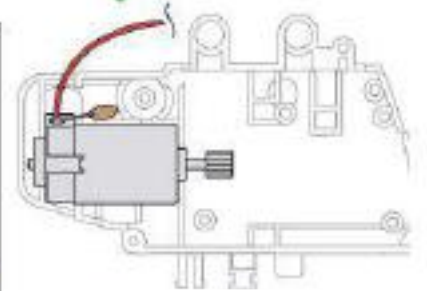
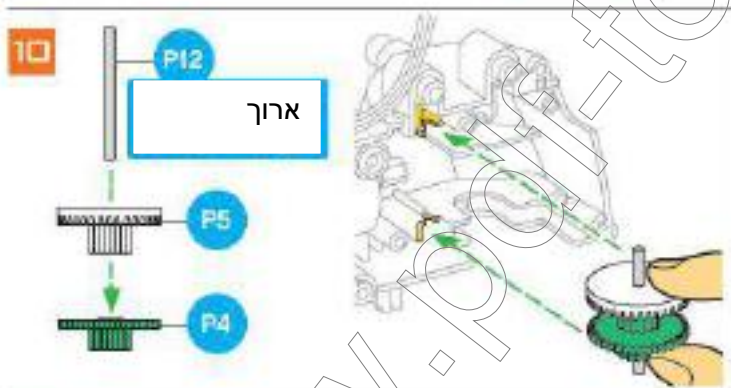
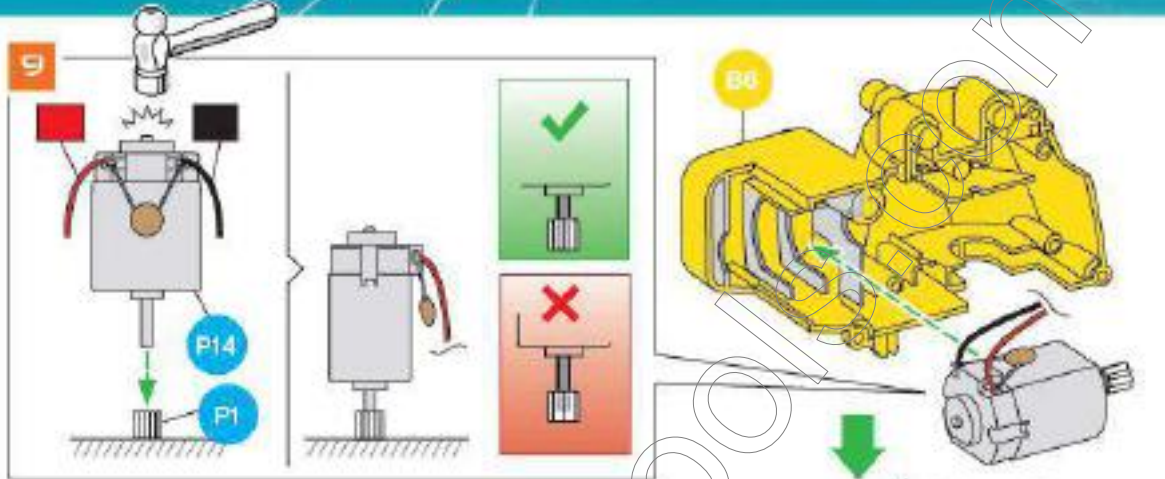


הבריגו את P10 פנימה ככל הניתן

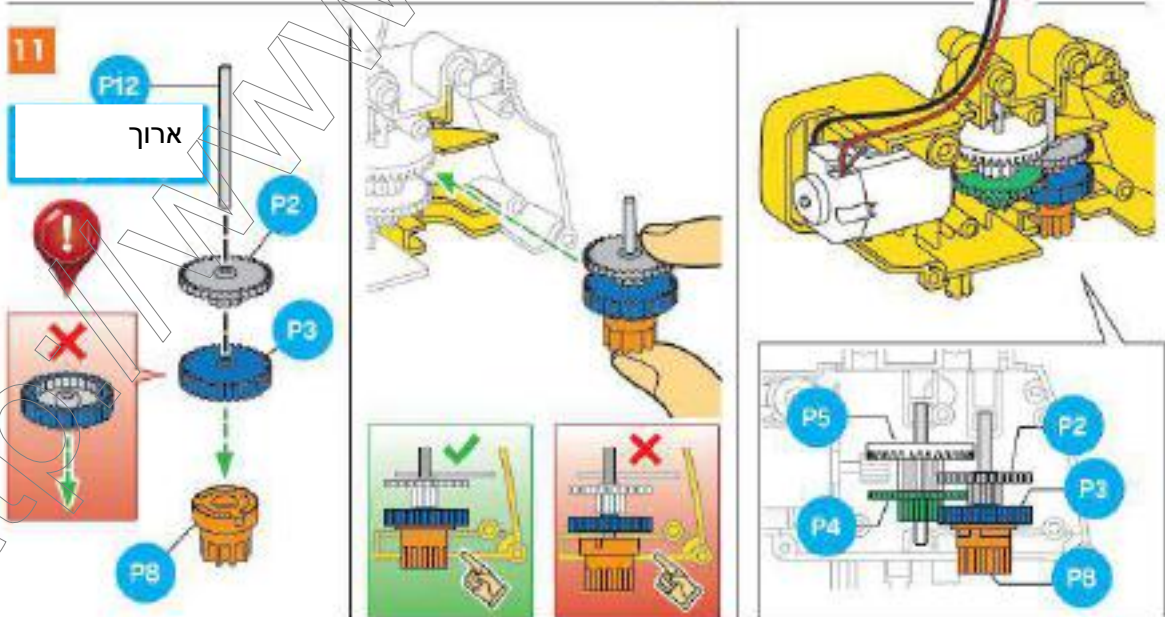


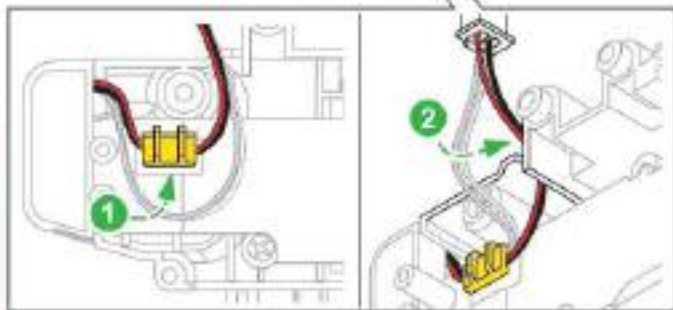
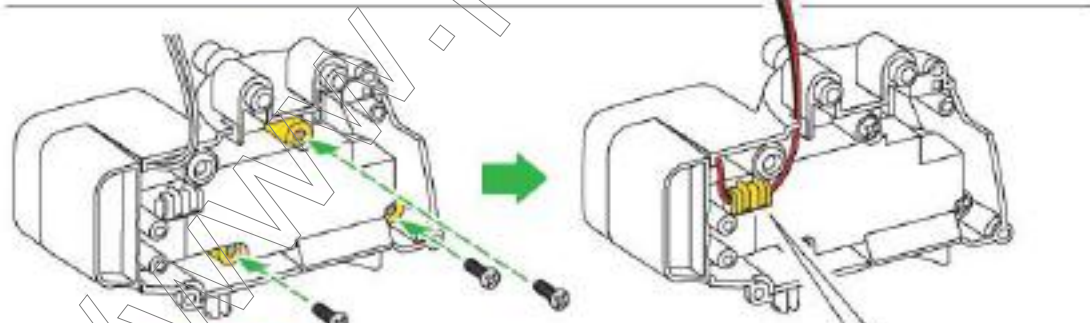
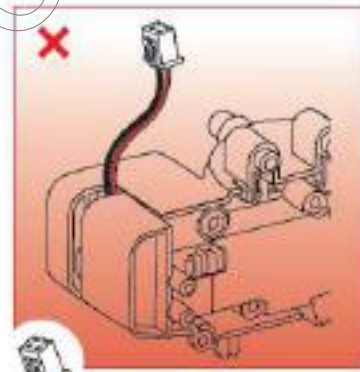
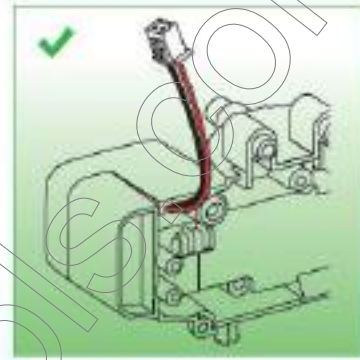
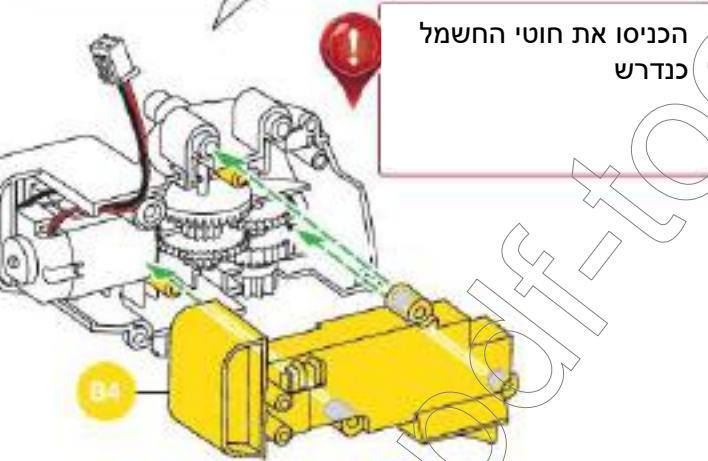
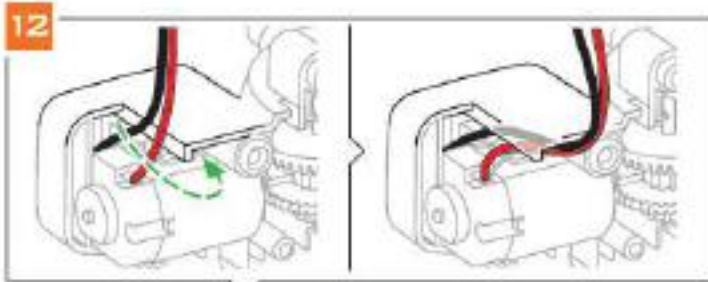
הוציאו את כלי A15 לאחר שסיימתם את שלב 7

http://www.motofactory.com



מבט מהצד

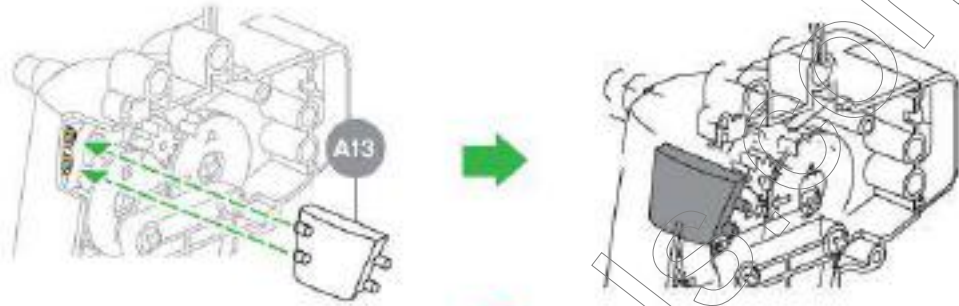




http://www.pdffile.com



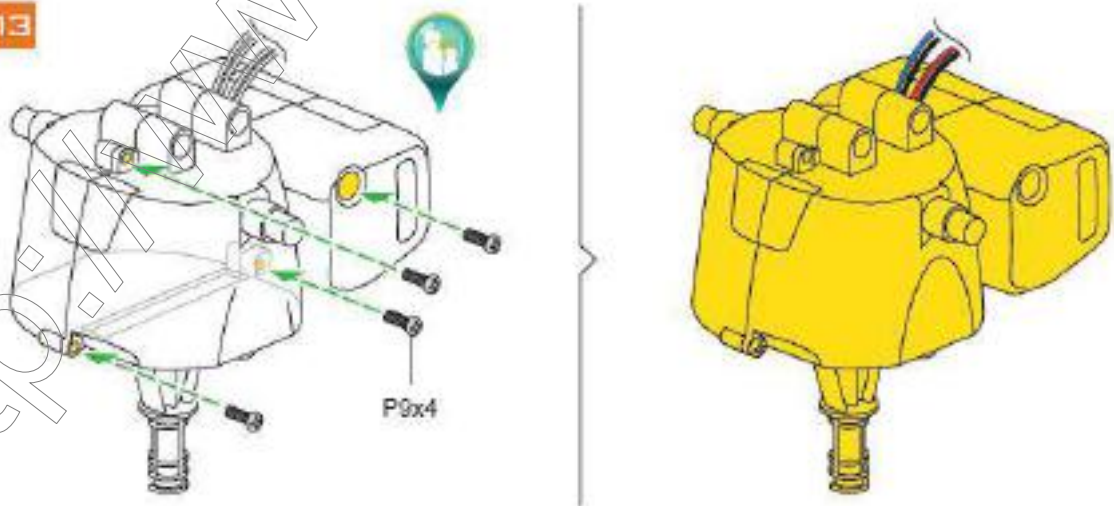
13



14

בדקו כי כלי A15 הוצא ממקומו

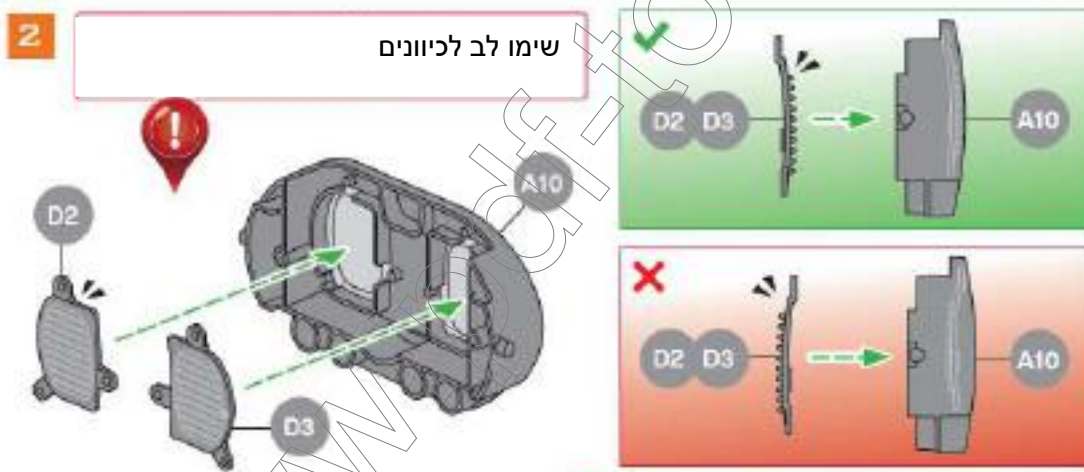
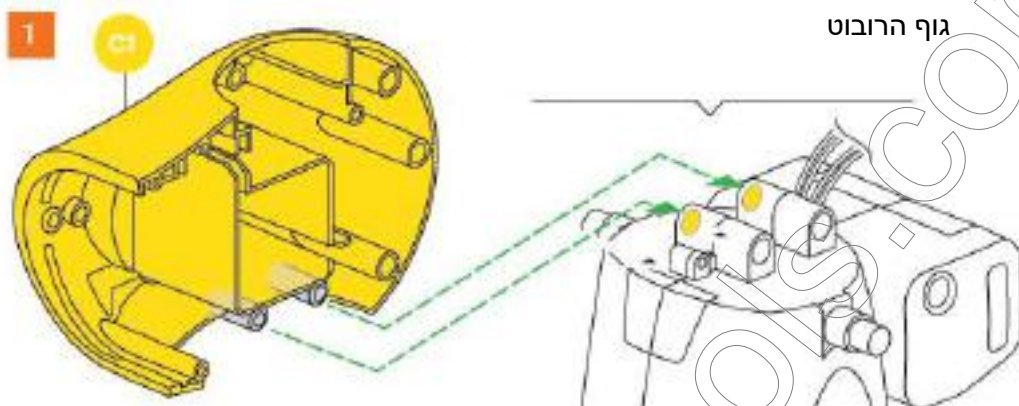
13



<http://www.vot.com>

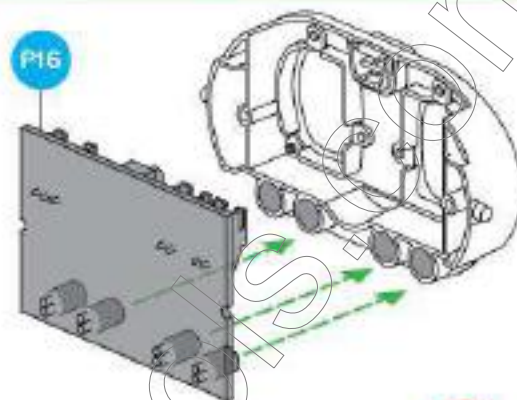
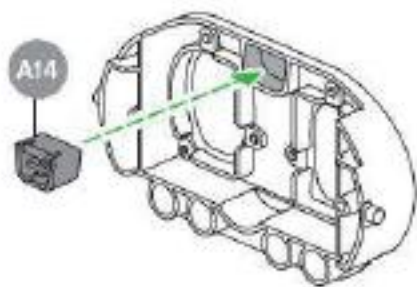
# B

## ראש הרובוט

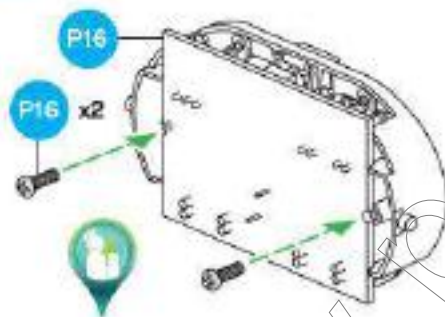




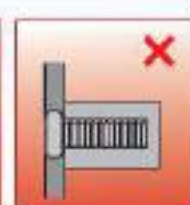
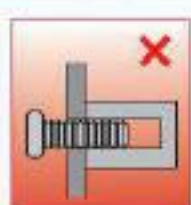
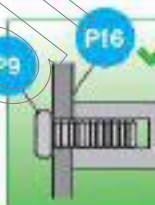
3



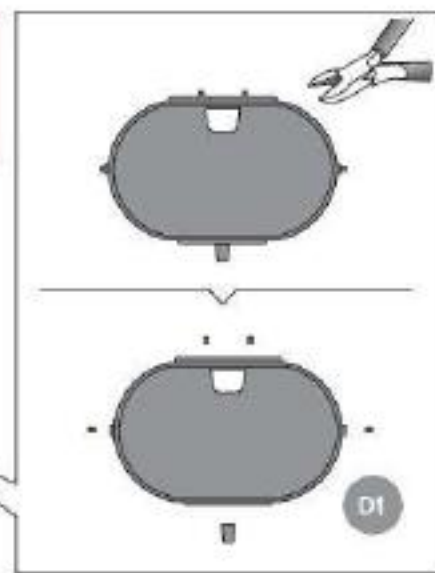
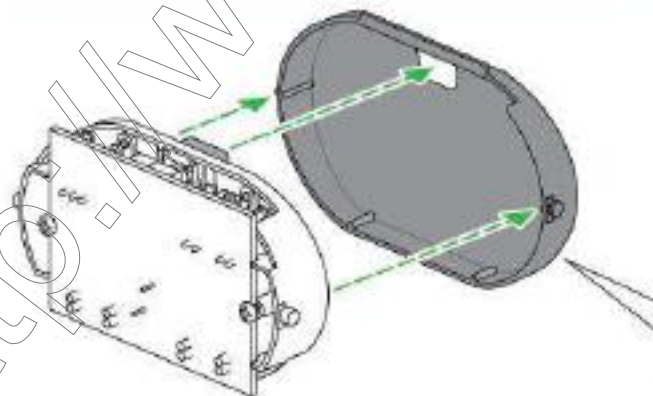
4



הבריגו את P9 כמוצג באיור



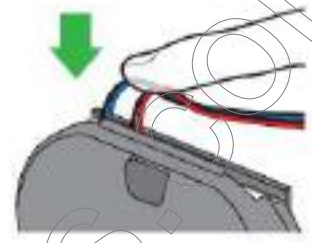
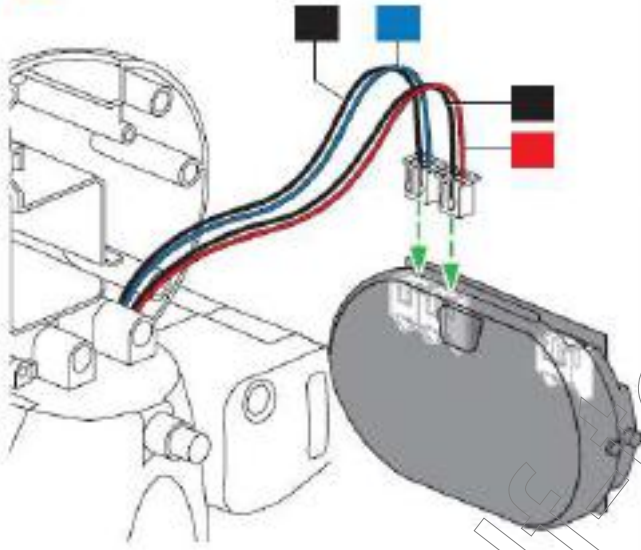
חתכו קצוות מחוספסים טרם ההרכבה



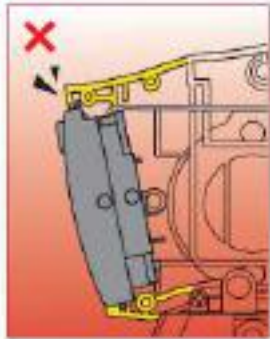
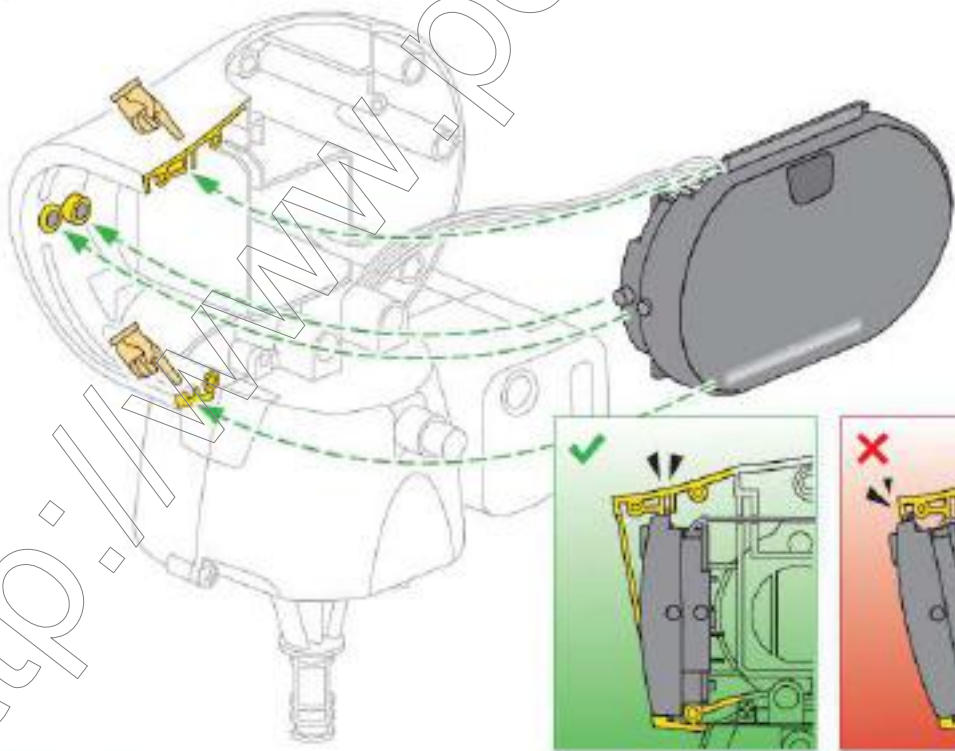
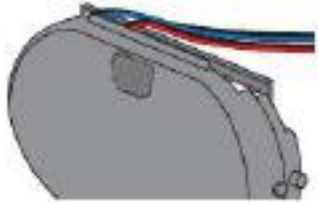
<http://www.ppt-tools.com>



5



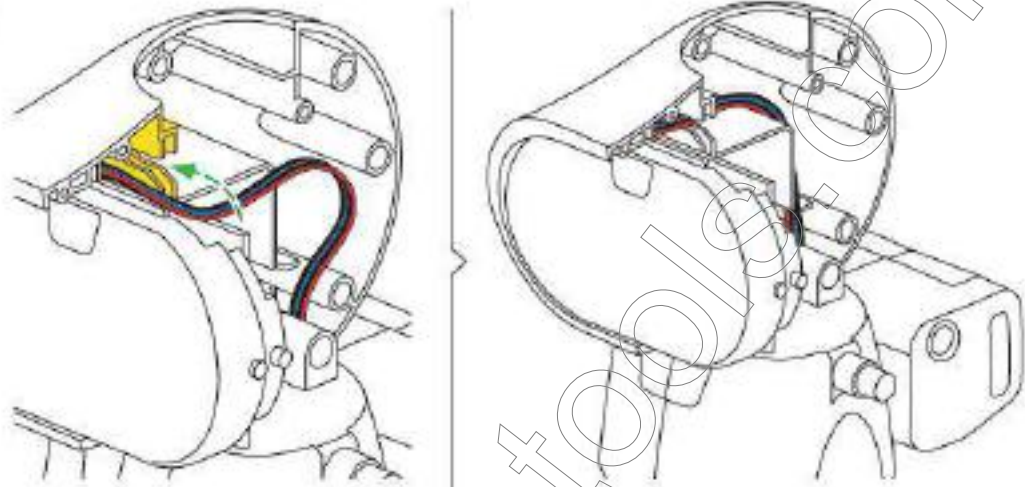
דחפו את חוטי החשמל כלפי מטה



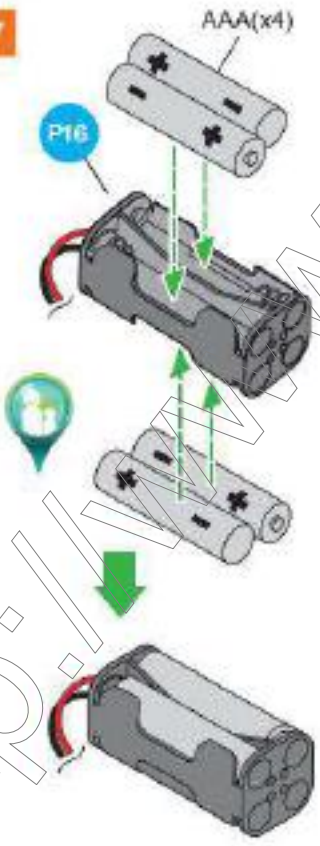
<http://www.pdrtools.com>



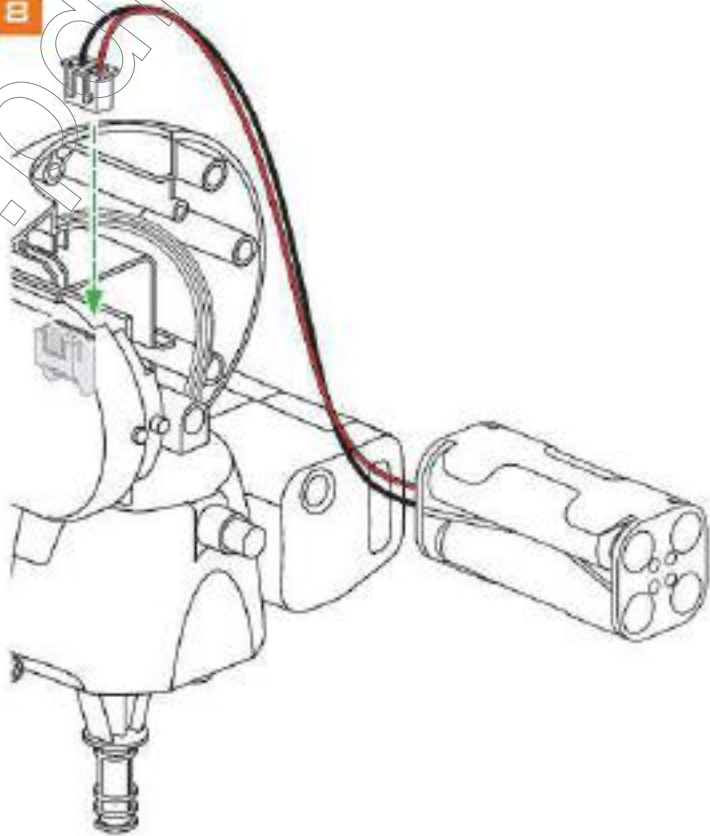
6



7



8



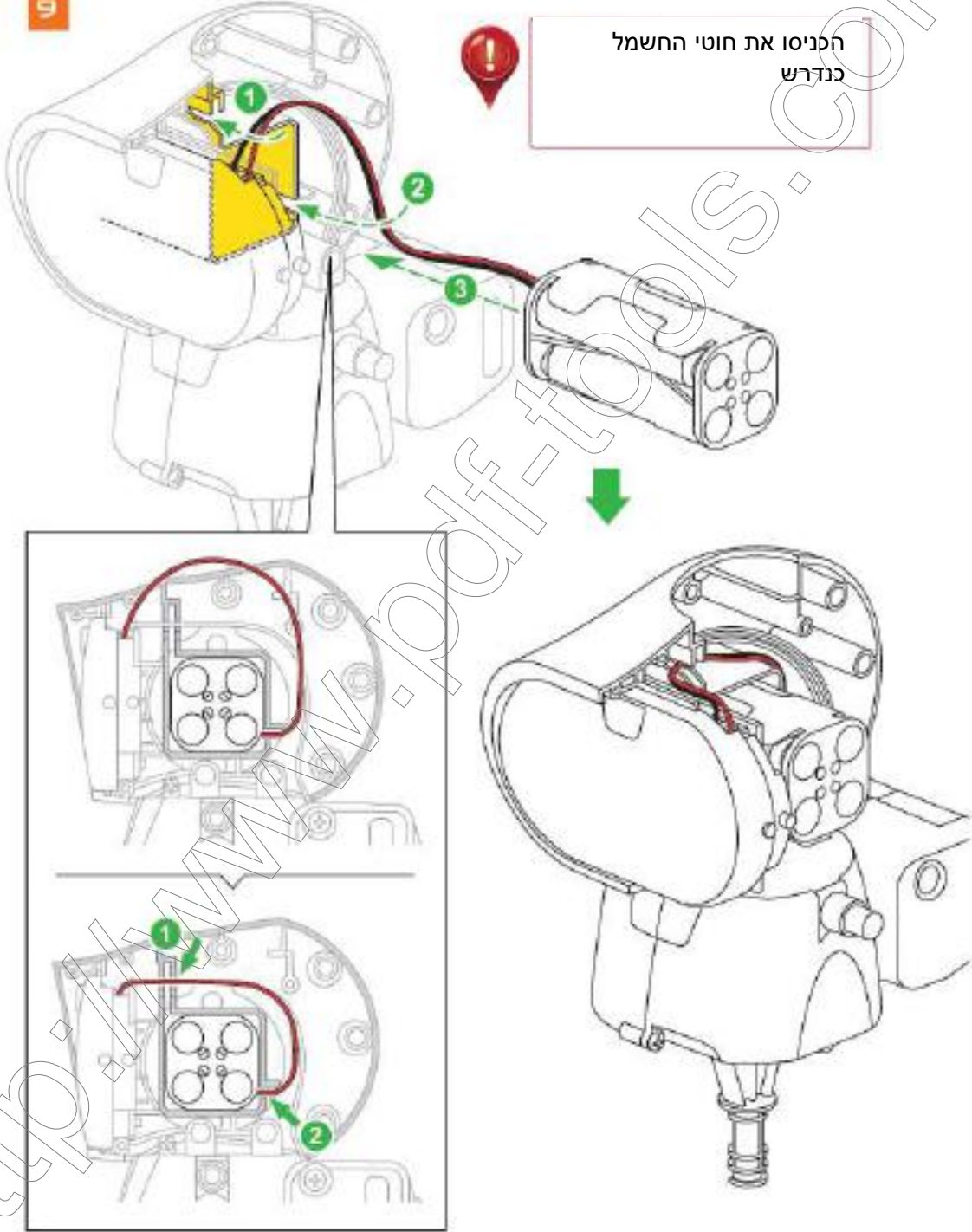
<http://www.pdf-tools.com>





9

הכניסו את חוטי החשמל  
כנדרש

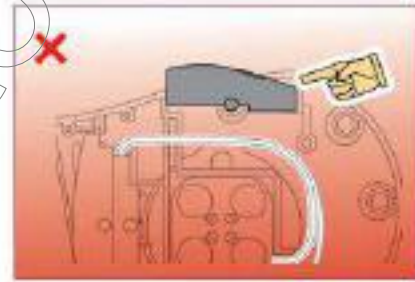
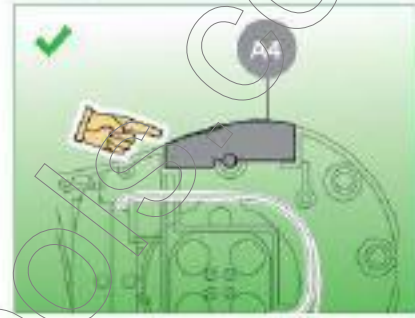
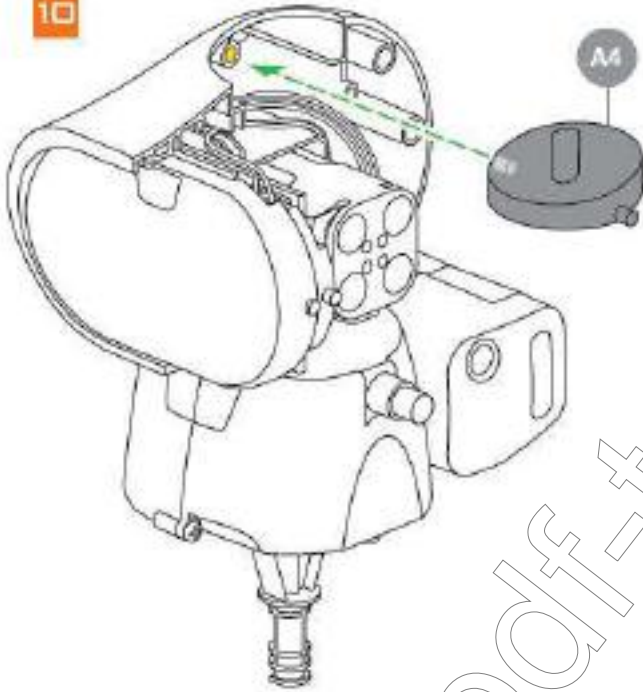


<http://www.paf-tools.com>

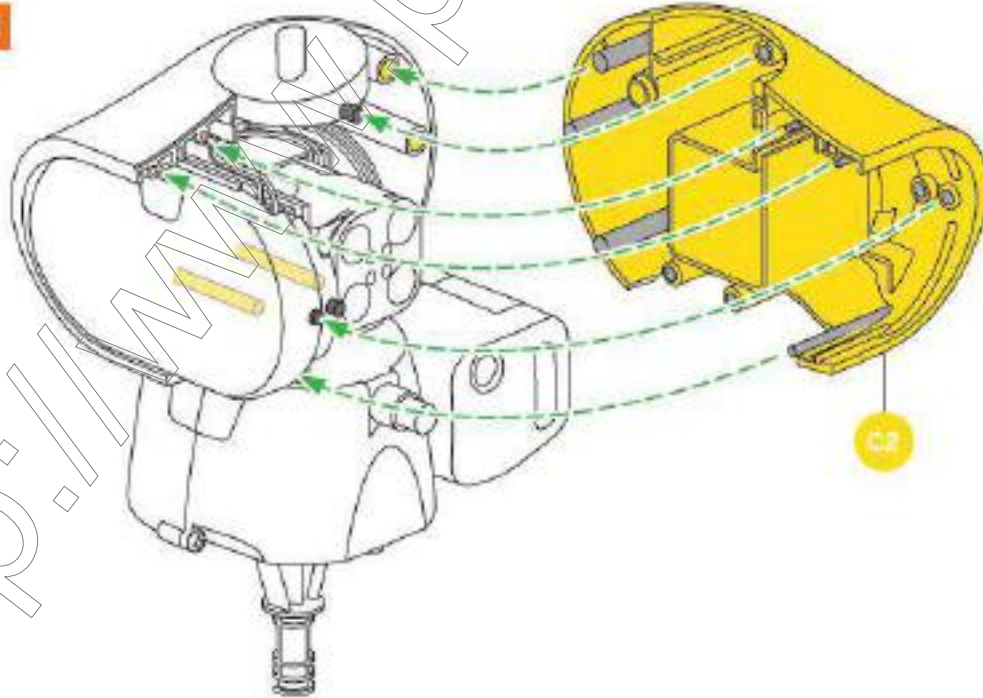


מבט מהצד

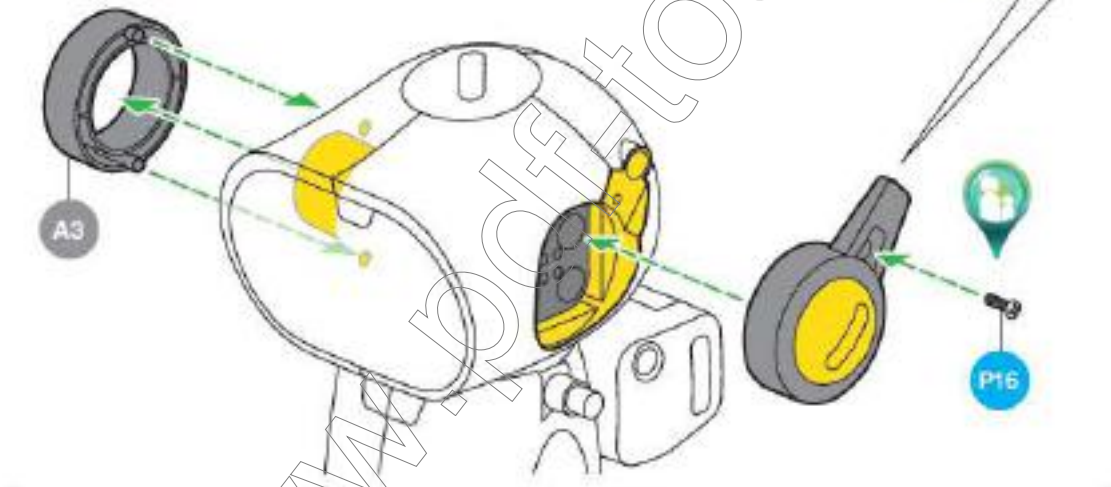
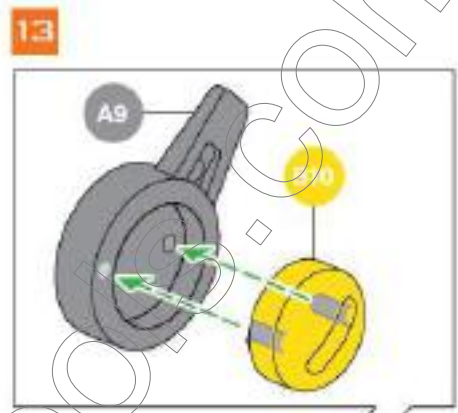
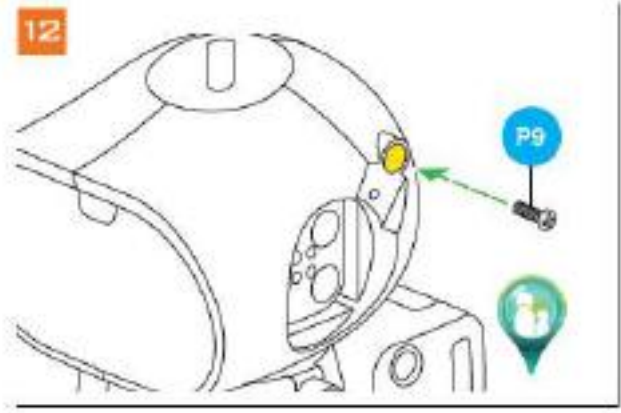
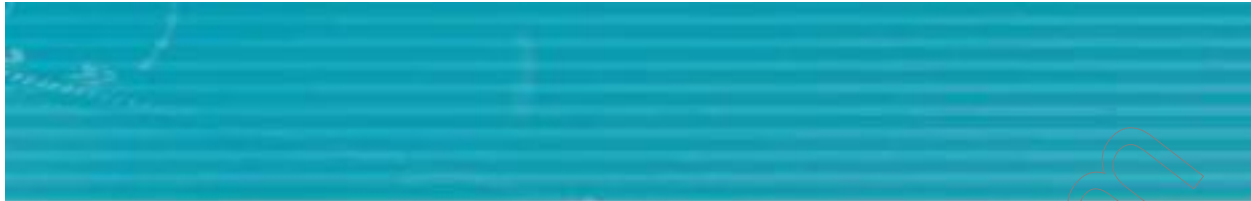
10



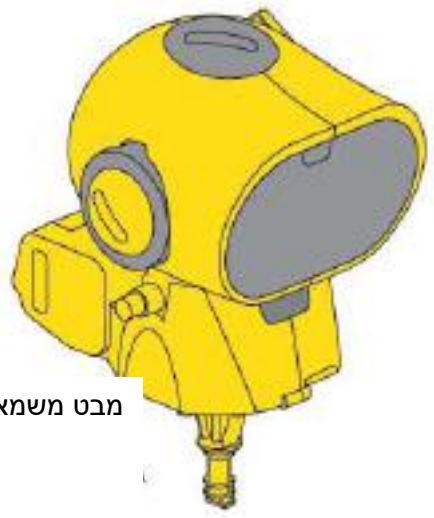
11



<http://www.paf-toilets.com>



מבט מימין

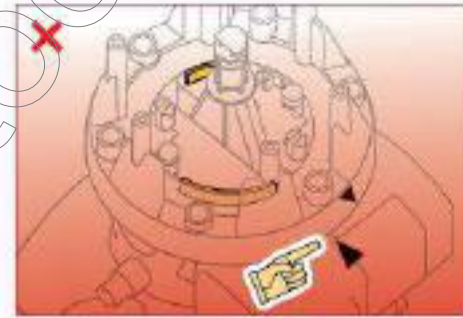
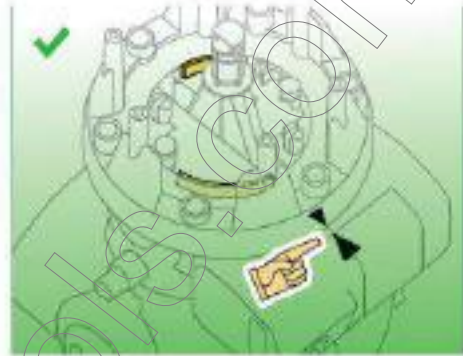
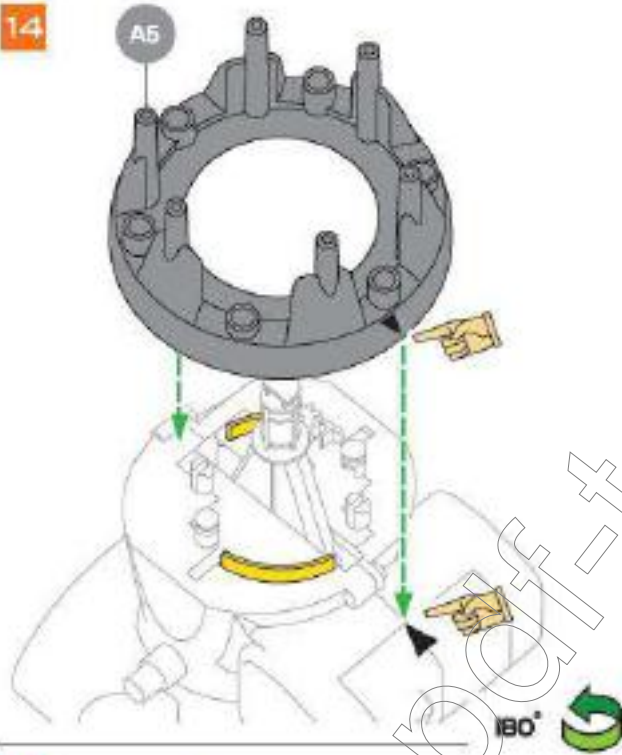


מבט משמאל

<http://www.morfix.com>

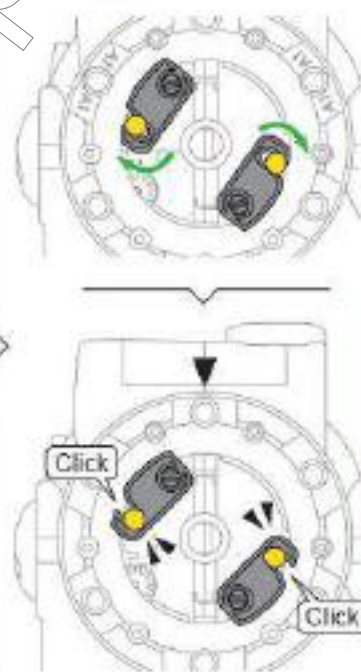
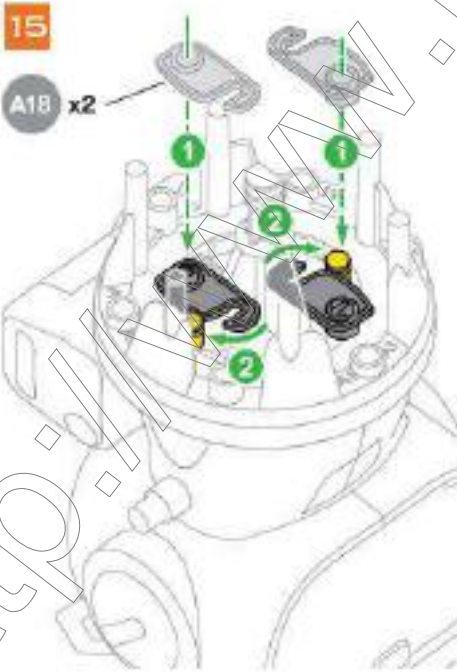


14



מבט מלמעלה

15



דחפו את A18 פנימה עד שהוא מקליק במקום

<http://www.pat-tools.com>



11

A1

A2

אין לערבב בין A1 ל- A2

16

B1

A1

x3

PUSH

PUSH

✓

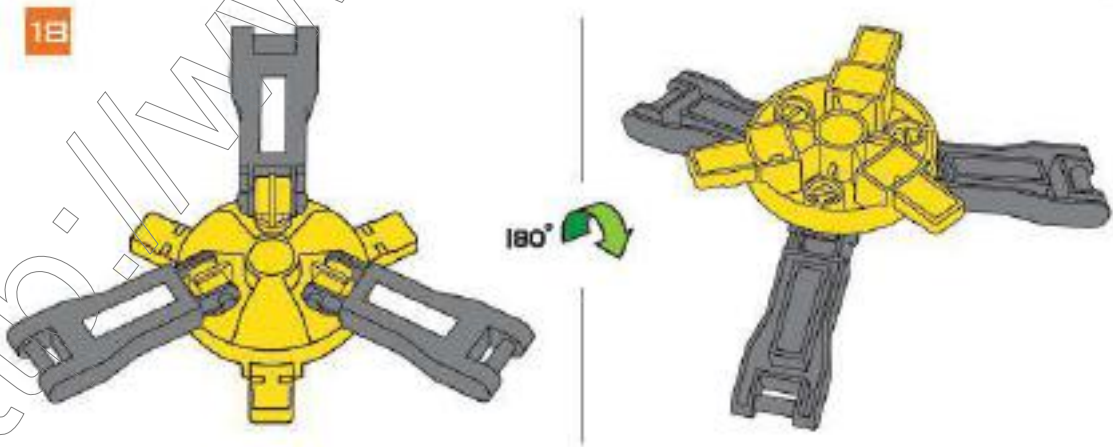
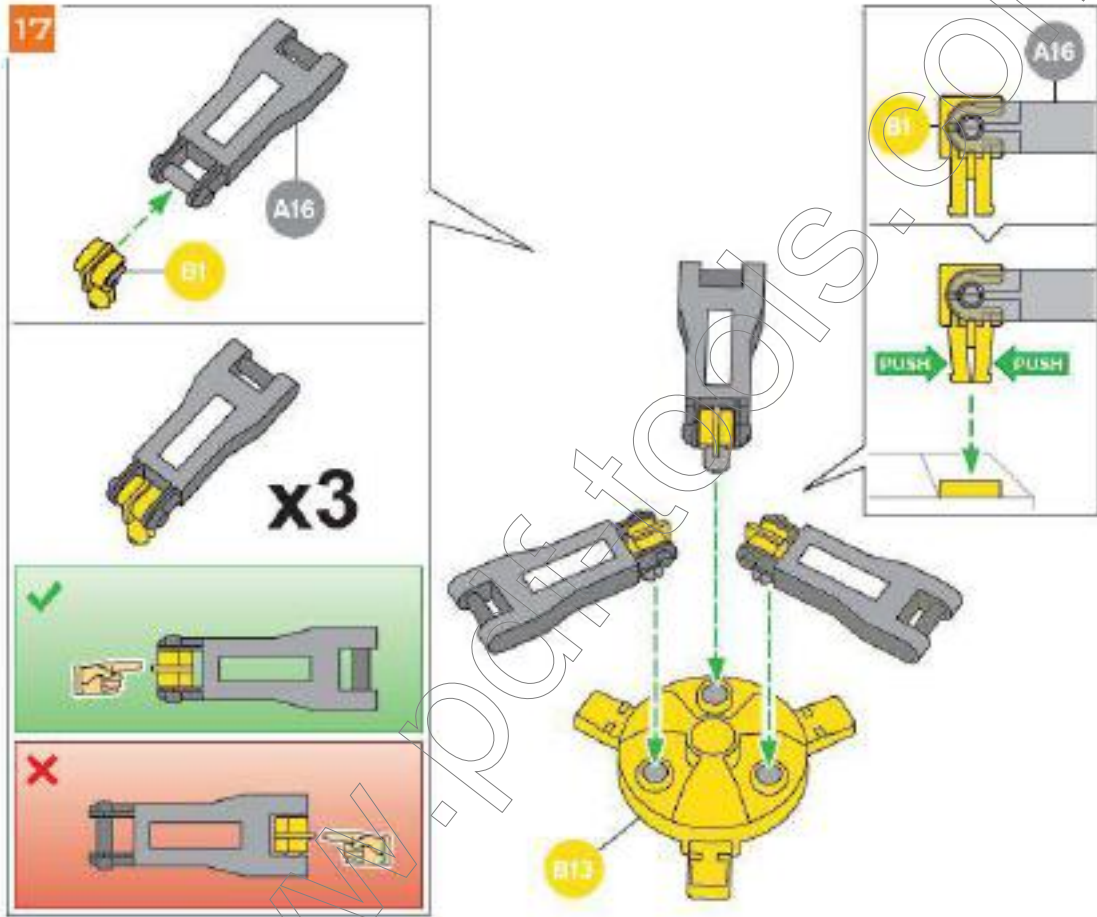
✗

✓

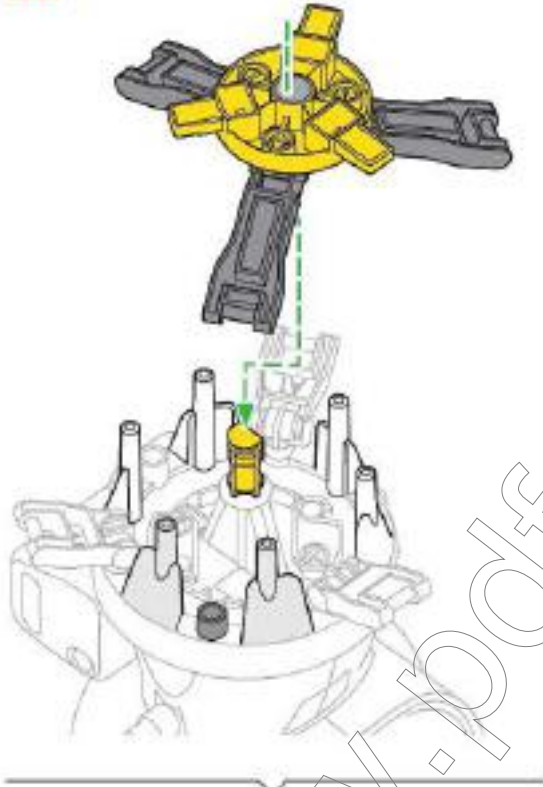
✗

מבט מלמעלה

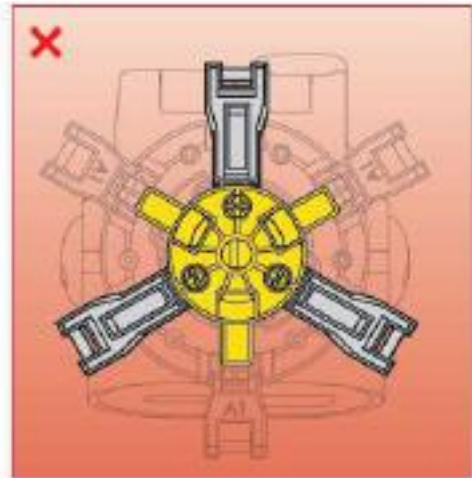
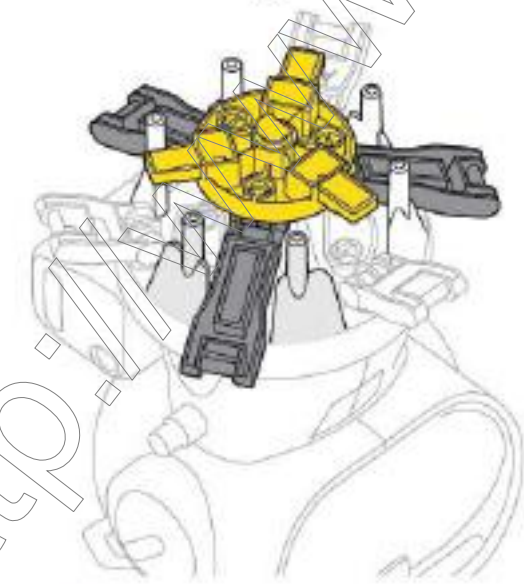
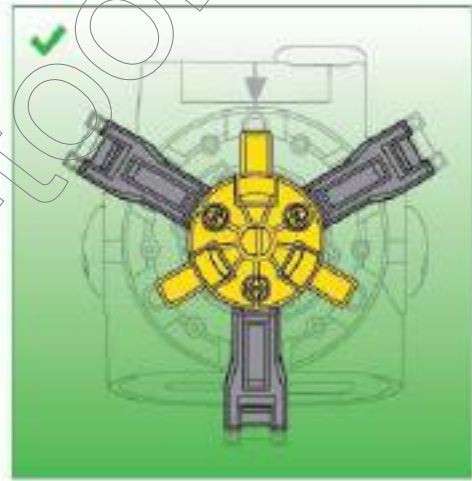
<http://www.pdf-rols.com>



19



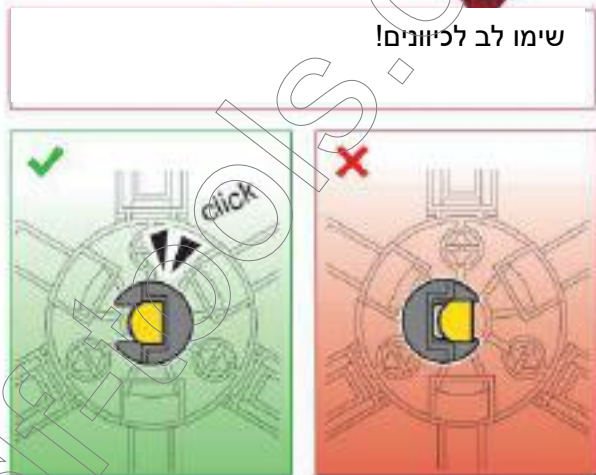
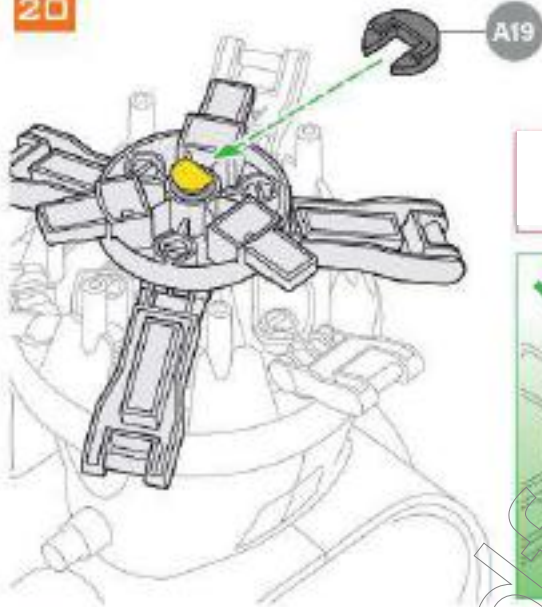
מבט מלמעלה



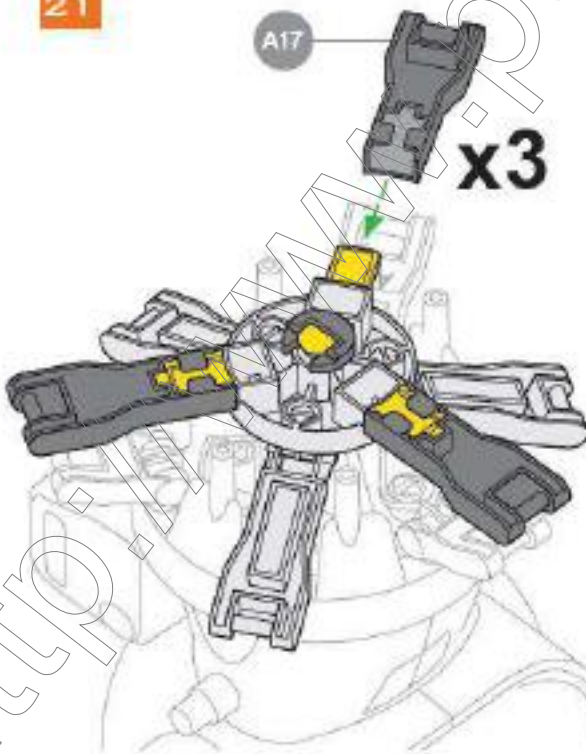
<http://www.ppf-tools.com>



20

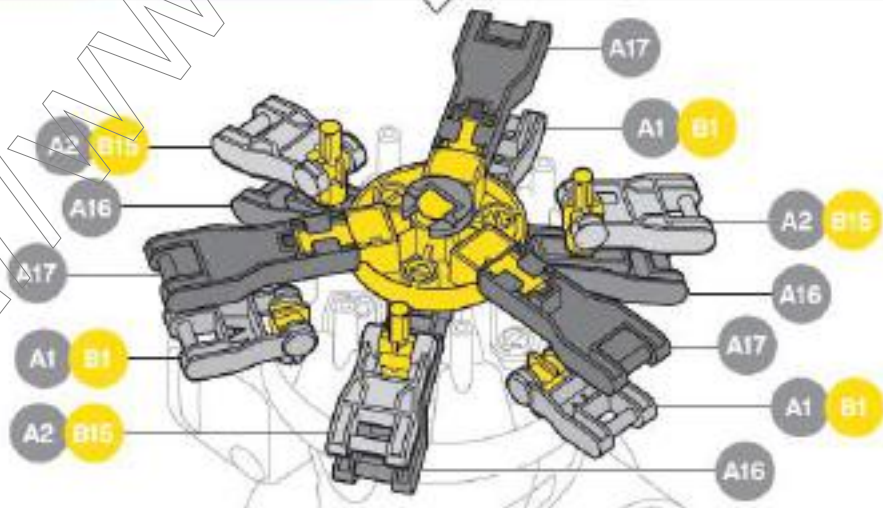
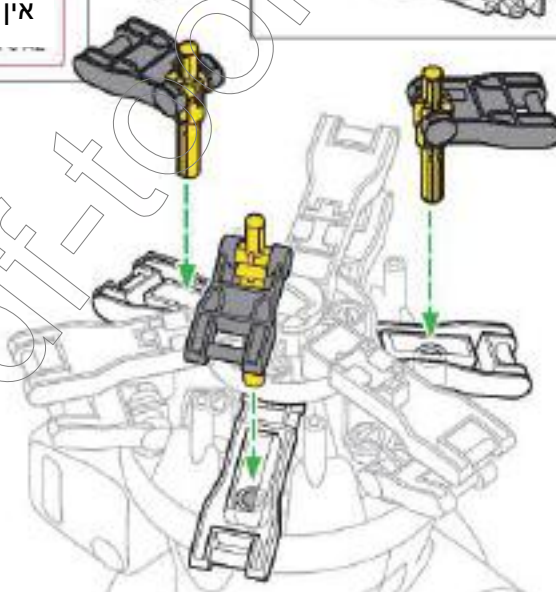
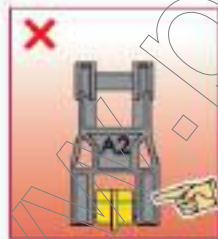
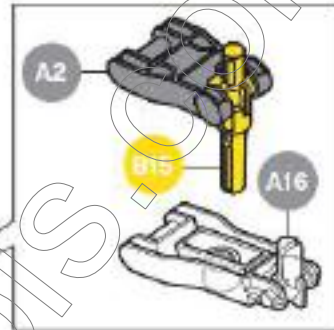
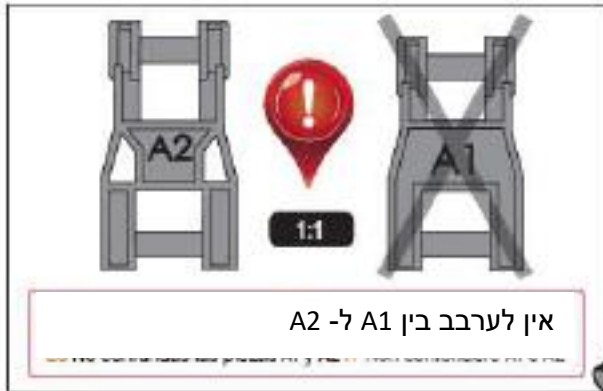


21

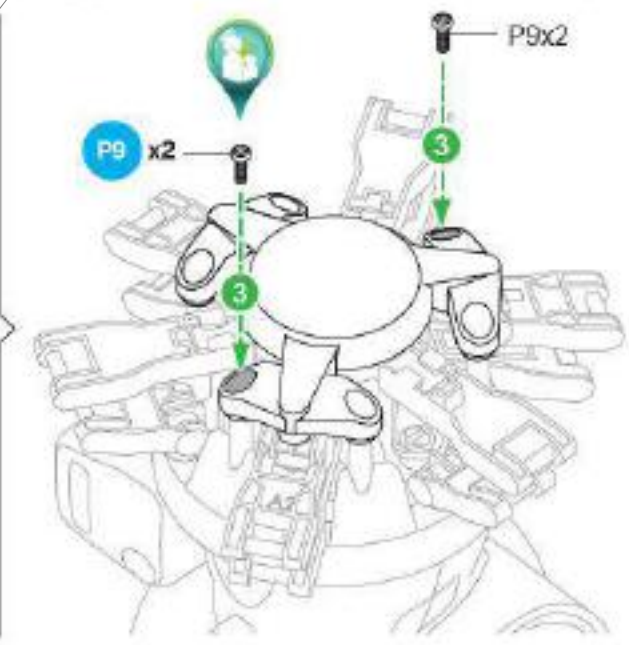
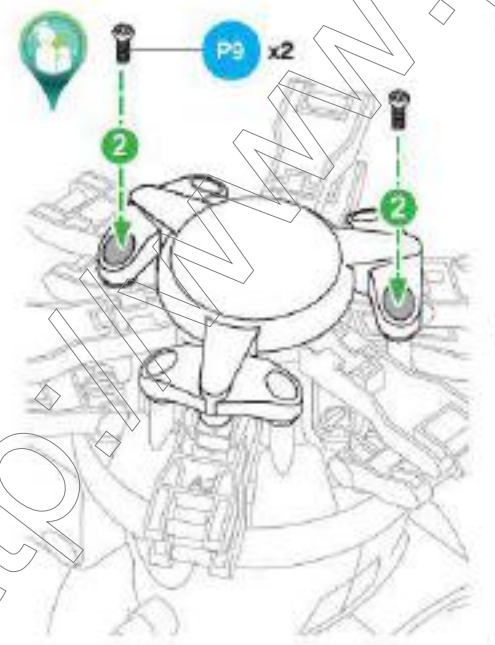
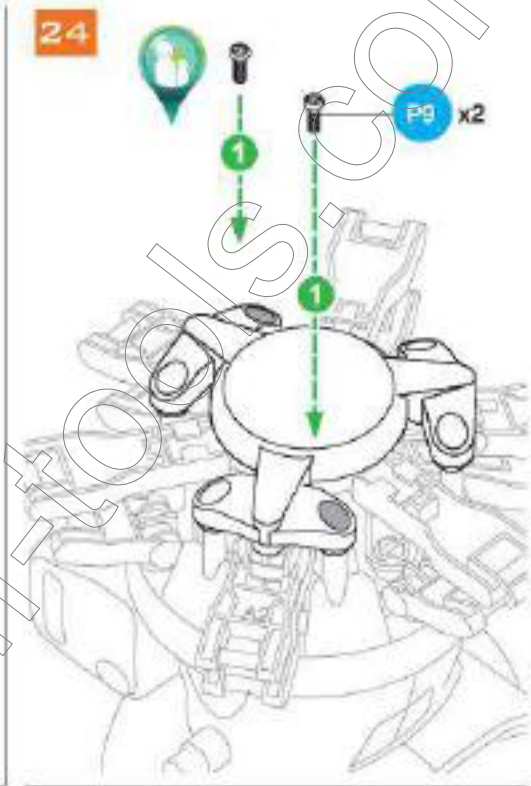
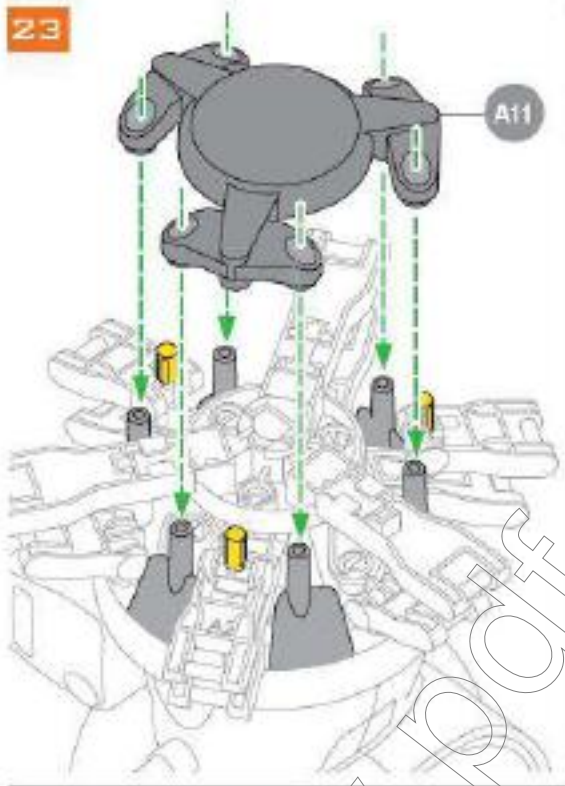


<http://www.mann-profiles.com>





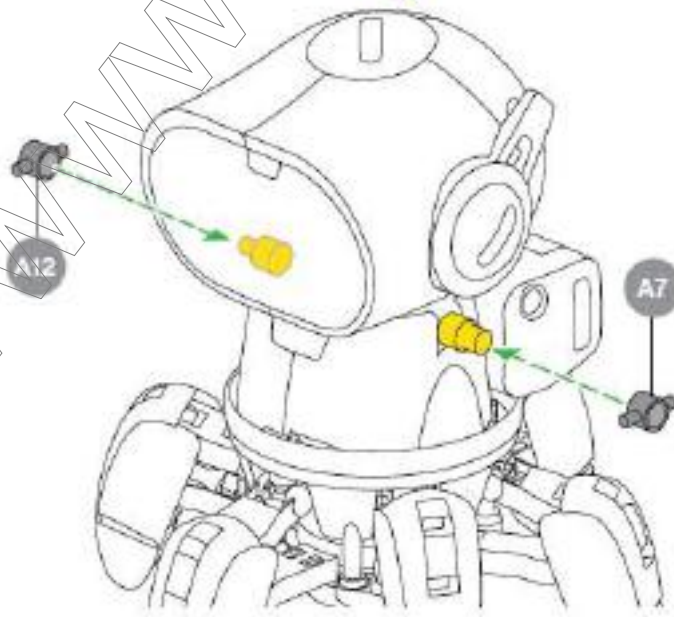
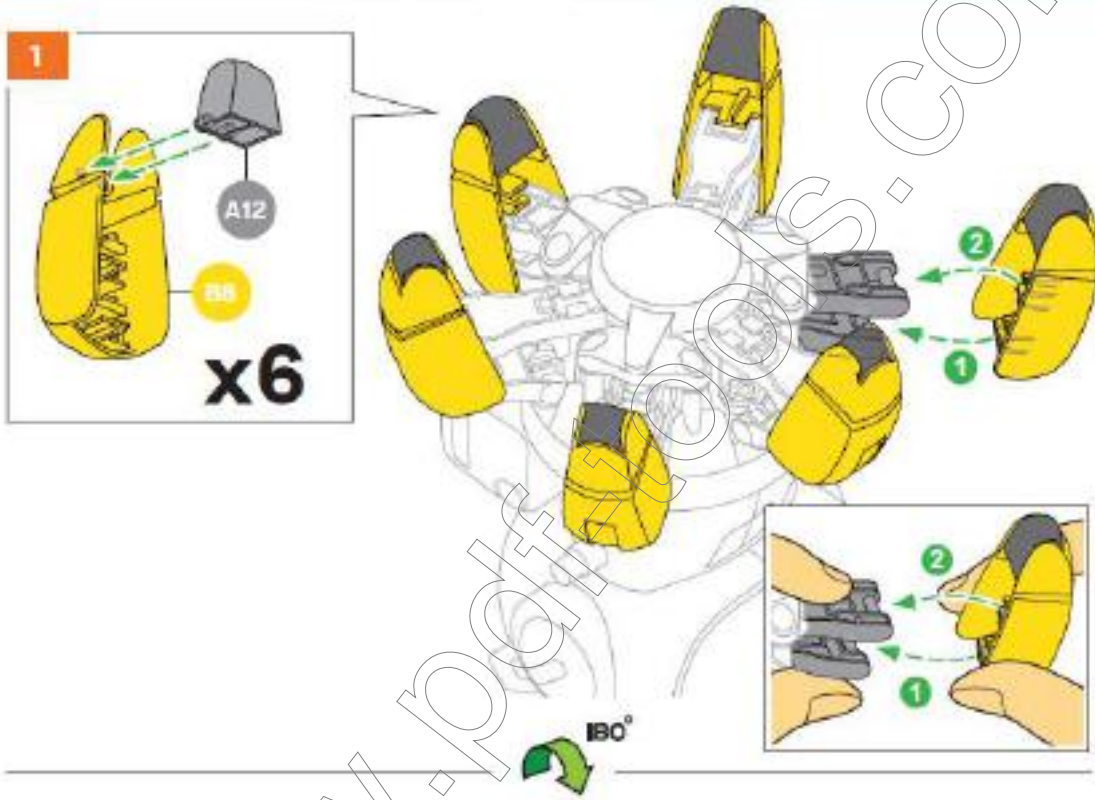
<http://www.pdf-t.com>



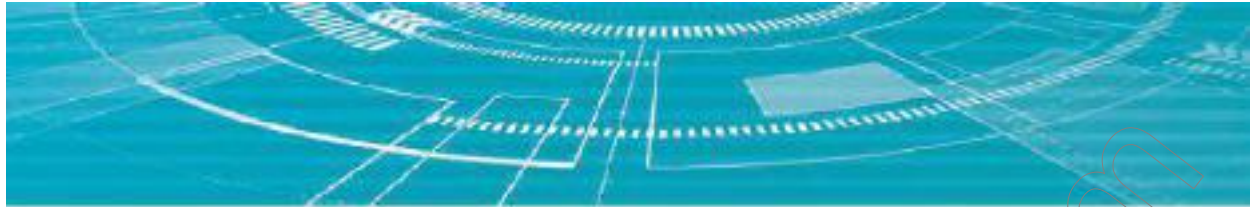
<http://www.patftools.com>

C

# רגלי הרובוט

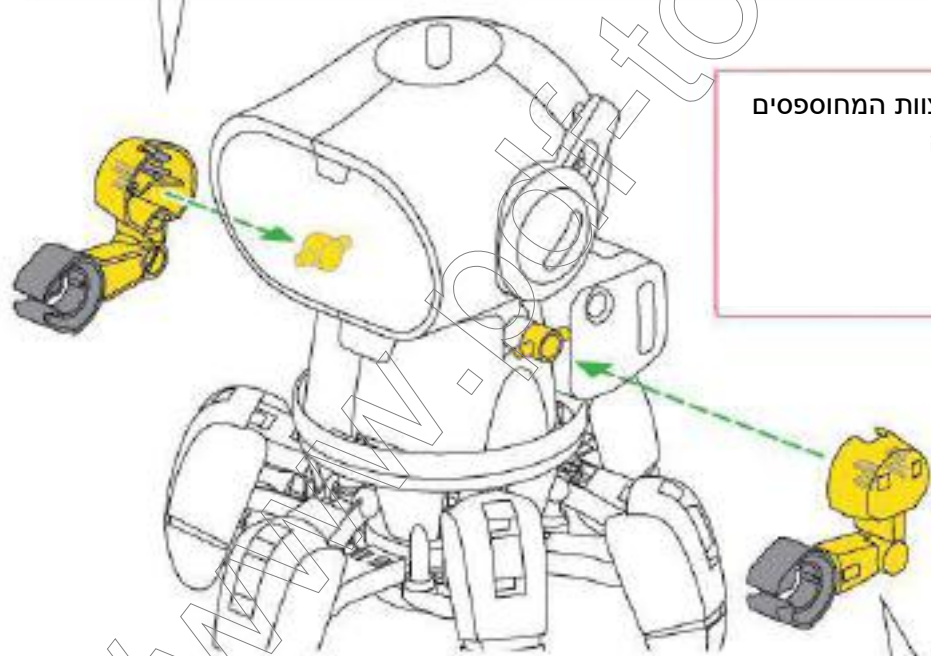
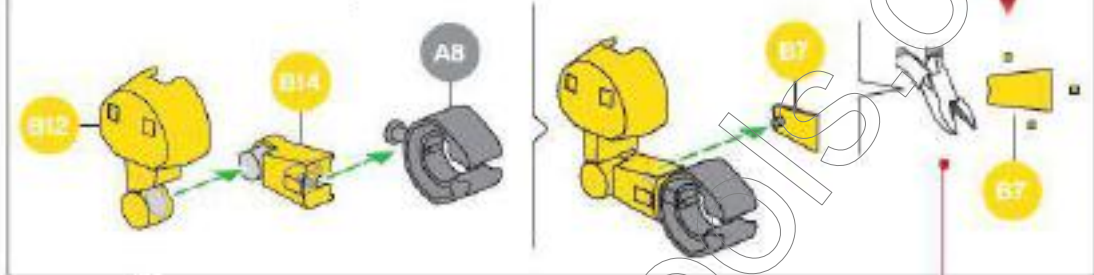


<http://www.pdf-tools.com>



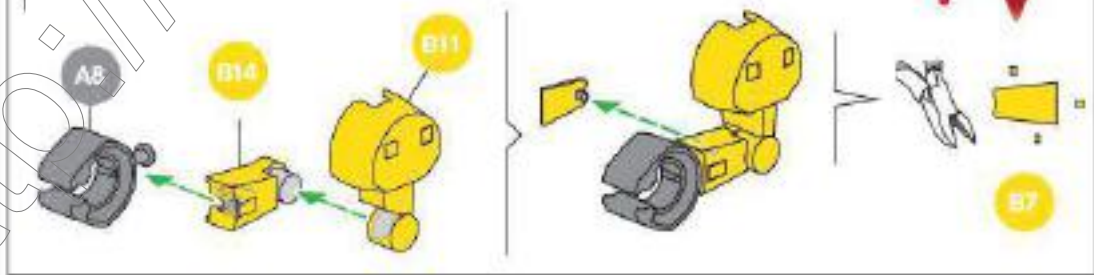
2

זרוע ימין



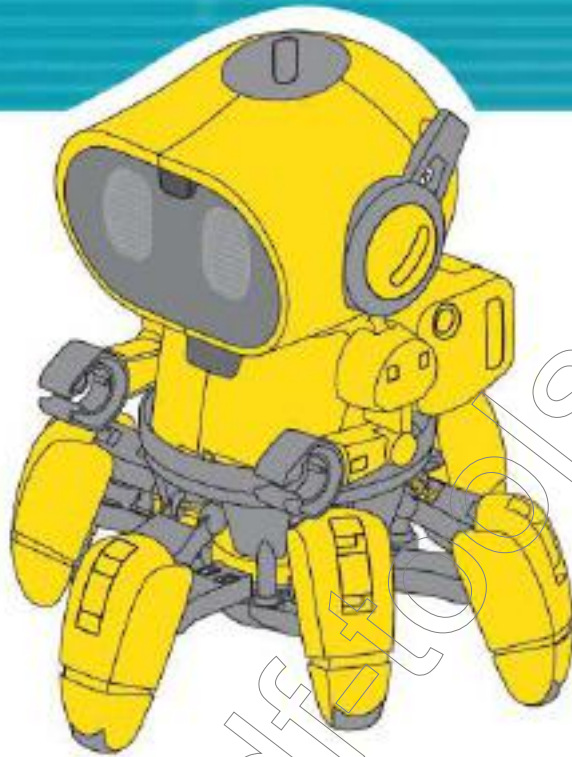
חתכו את הקצוות המחוספסים  
טרם ההרכבה

זרוע שמאל

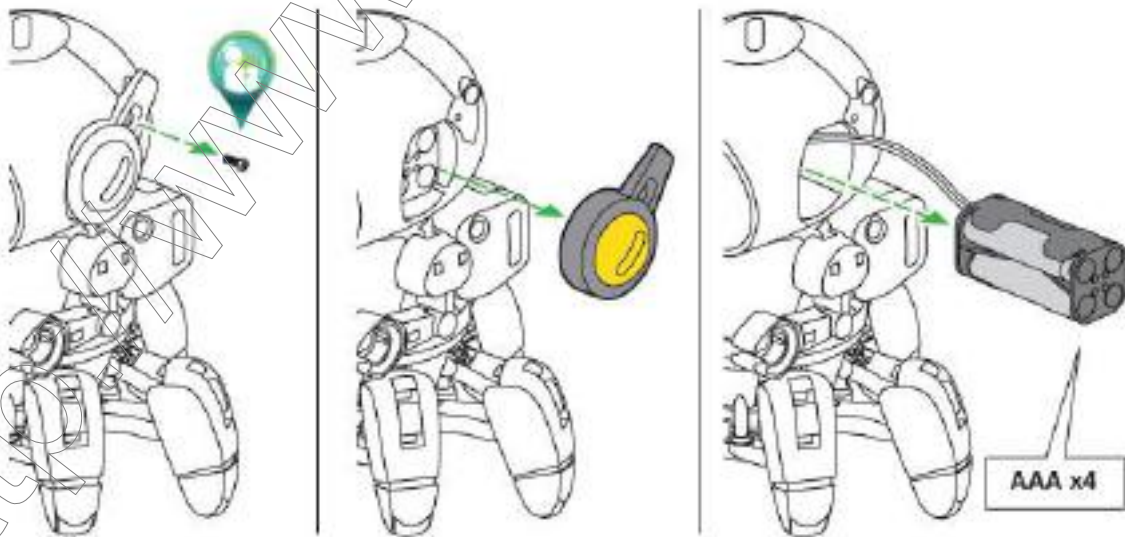


http://www.lego.com

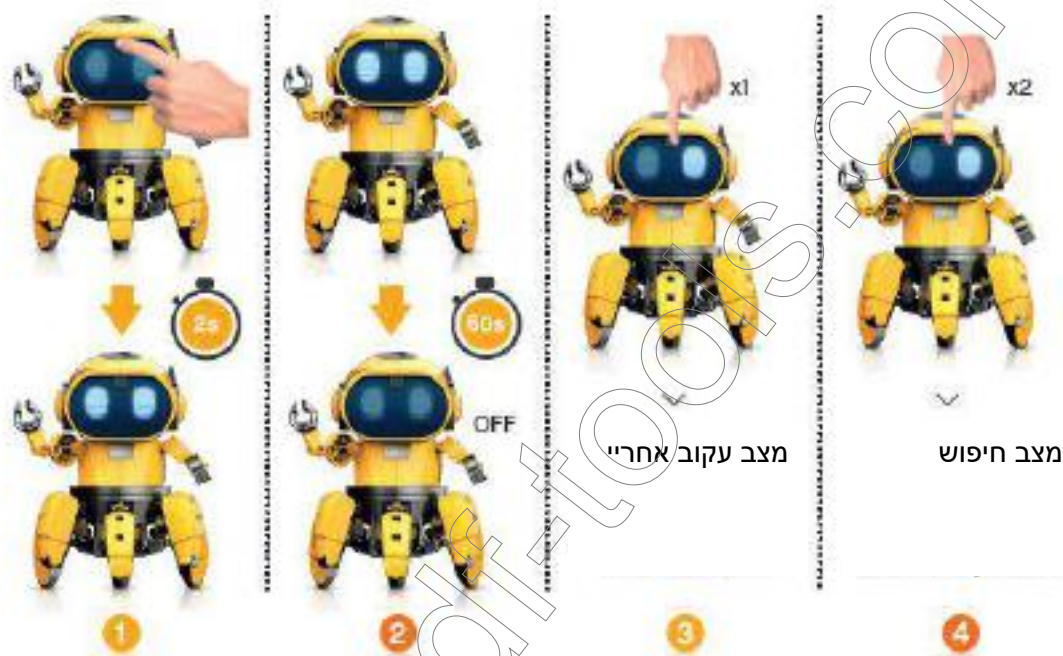
3



## החלפת הסוללות

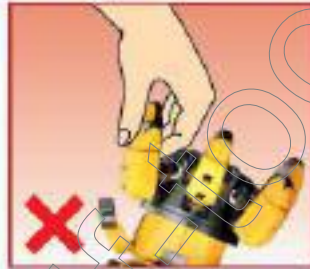


## הפעילו את TIBO



1. לחצו על המתג במשך 2 שניות. עיניו של TIBO יידלקו והוא ישמיע קול.
2. TIBO במצב הכן. המצב זה, הוא ייכבה באופן אוטומטי אחרי 60 שניות במידה ואינכם בוחרים מצב.
3. לחצו על המתג פעם אחת לשינוי למצב מעקב. העין השמאלית של TIBO תדלק.
4. לחצו פעם נוספת על המתג (או לחצו עליו פעמיים אם TIBO במצב הכן) לשינוי למצב Explorer. עינו הימנית של TIBO תידלק.
5. לחצו על המתג במשך 3 שניות לכיבוי TIBO.

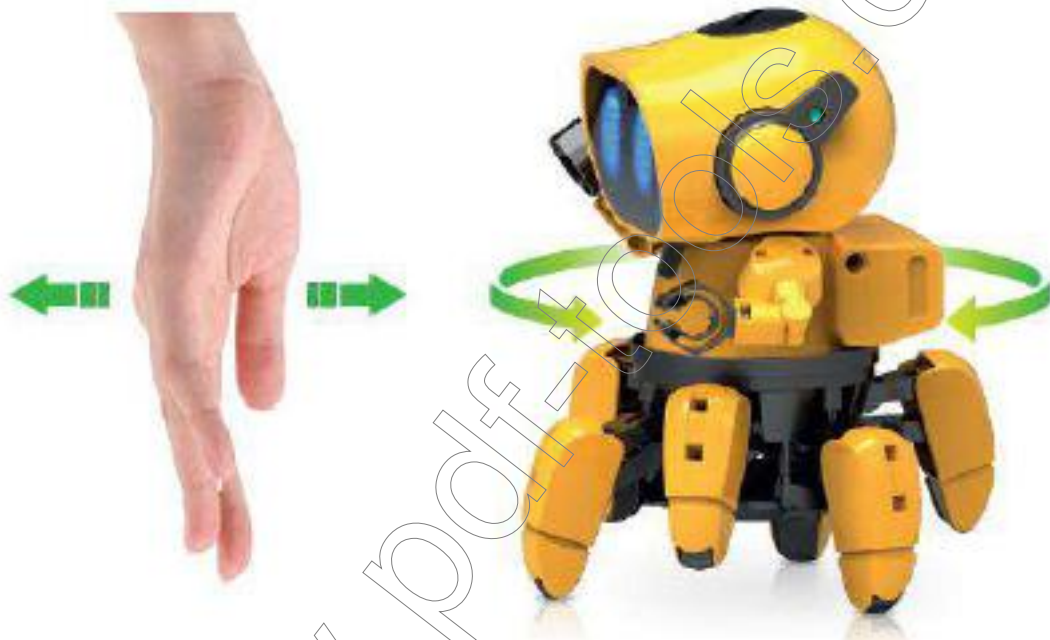
הרימו תמיד את TIBO מהראש שלו על מנת לגרום לו נזק.



<http://www.palmpoint.com>

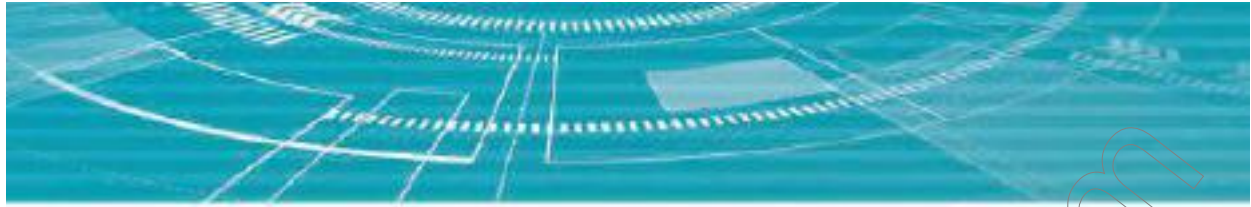
## כיצד משחקים במשחק?

### מצב מעקב



הניחו את היד או את הרגל שלכם קרוב ל-TIBO. ל-TIBO יש שני חיישנים אינפרה אדומים. החיישן פולט קרן אינפרה אדומה. הקרן "קופצת" מהגוף שלכם וחוזרת לחיישן, אשר מעביר את המידע ללוח המגעים ("המוח" של TIBO)





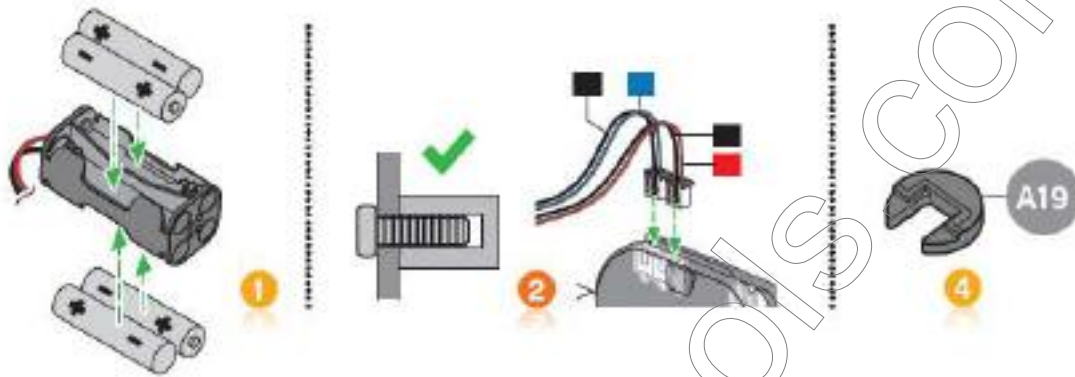
## מצב חיפוש



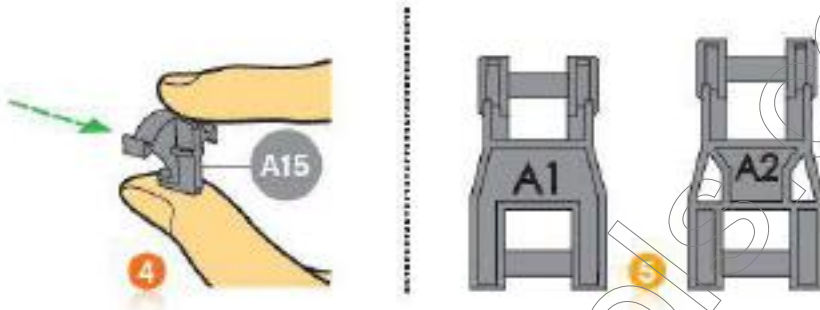
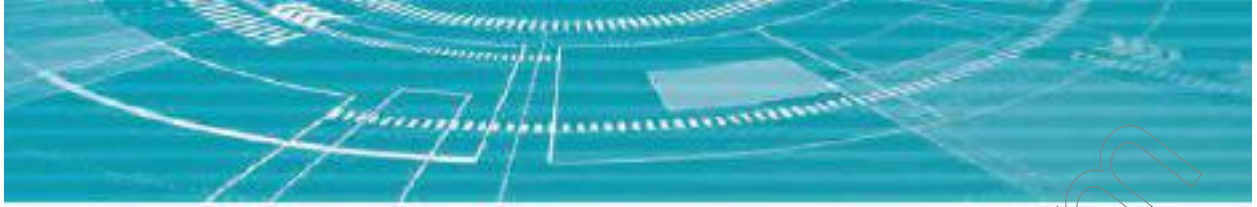
TIBO יסתובב סביב החדר ויימנע ממכשולים על ידי שימוש בששת הגפיים שלו. בנו מבוך בחדר שלכם על ידי העמדת ספרים על הרצפה. צפו ב-TIBO ותזמנו אותו לראות הוא מחליט לקחת נתיבים שונים או קיצורי דרך.

<http://www.robottools.com>

## איתור תקלות ופתרון בעיות



1. אינכם מצליחים להפעיל את TIBO? בדקו כי הסוללות מוכנסות למקומן כנדרש (עמודים 16 ו-29).
2. נוריות החיווי של TIBO אינן נדלקות, או שהרובוט אינו פועל כלל: בדקו כי הברגים מוברגים למקומם כנדרש (עמוד 14). בדקו את חיבורי המנוע (עמוד 15).
3. אין לשחק באור שמש ישיר. במידה ו-TIBO פולט צליל "ביפ ביפ", הדבר מציין שהסוללות חלשות.
4. במצב חיפוש, במידה ו-TIBO אינו זז אולם נראה שהמנוע פועל:
  - בדקו את חלק A19 (עמוד 24, שלב 20)
  - בדקו כי כלי A15 הוצא ממקומו (עמוד 9, שלב 9)
  - בדקו את הברגים (עמודים 11 ו-15).
5. במידה ו-TIBO זז בצורה לא סדירה ונראה לא יציב, בדקו את ההתקנה של A1 (עמוד 21) ושל A2 (עמוד 25).



<http://www.pdf-tools.com>



**אזהרה:** נועד לשימוש על ידי ילדים בני 8 ומעלה בלבד.

**אזהרה!** אינו מתאים לשימוש על ידי ילדים מתחת לגיל 18 חודשים בשל חלקים קטנים הניתנים לבליעה. סכנה לחנק.

**אזהרה!** לשימוש תחת השגחה ישירה של אדם מבוגר בלבד. מוצר זה כולל חלקים חדים וקצוות.

**שמרו את חומרי האריזה לשימוש בעתיד.**

הצבעים והתכנים עשויים להיות שונים מהמצוין כאן.

מוצר זה מצריך 4 סוללות LR03/AAA, אינן כלולות.

הסוללות יוחלפו על ידי אדם מבוגר. הסוללות מסווגות כ- WEEE ויש להשליכן בצורה בטוחה כאשר אינן שימושיות יותר.

פנתח ומופץ על ידי:  
BUKI צרפת  
22 rue du 33eme Mobiles-72000 Le Mans – צרפת  
מספר טלפון: +33 1 46 65 09 92  
כתובת דואר אלקטרוני: [daniellevy@bezegint.net](mailto:daniellevy@bezegint.net)  
[www.bukifrance.com](http://www.bukifrance.com)

CE 0-3  8+

<http://www.pdf-tools.com>